

- I** Istruzioni per il montaggio
- GB** Fitting instructions
- D** Montageanleitung
- F** Instructions de montage
- E** Instrucciones de montaje
- NL** Montage-instructies
- HU** Szerelési utasítások

- SLD** Navodila za pritrjevanje
- PL** Instrukcja montażu
- CZ** Návod na montáž
- BG** Инструкции за монтаж
- RU** Инструкции по установке
- PT** Instruções de Montagem
- GR** Οδηγίες συναρμολόγησης



< 80 km/h



> 80 km/h



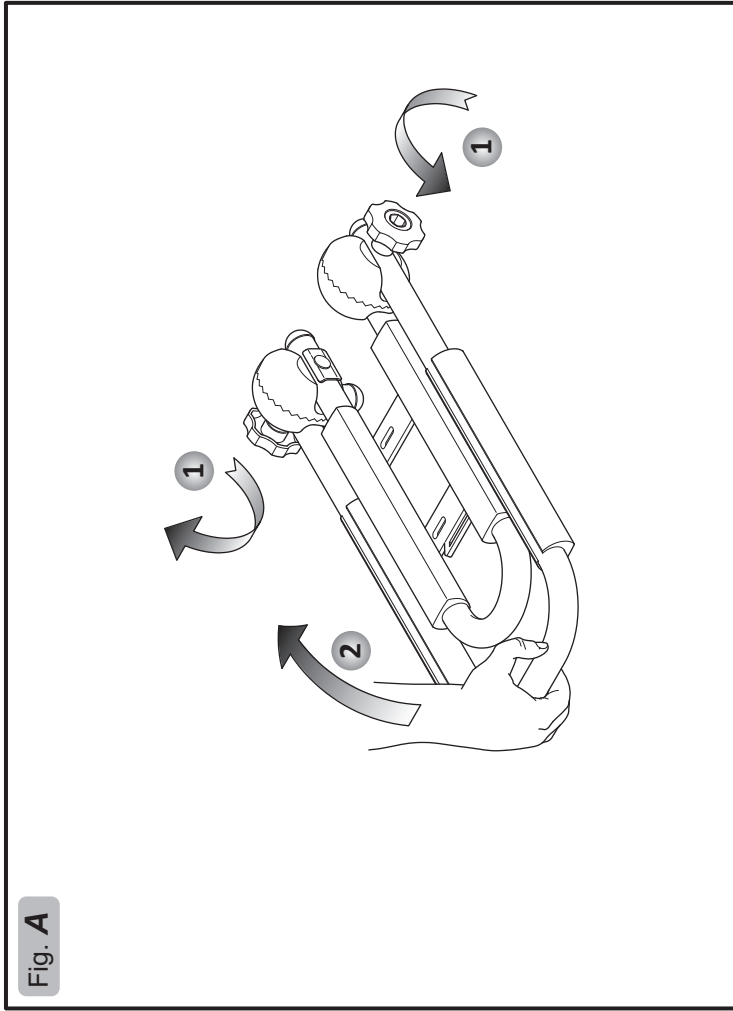


Fig. A

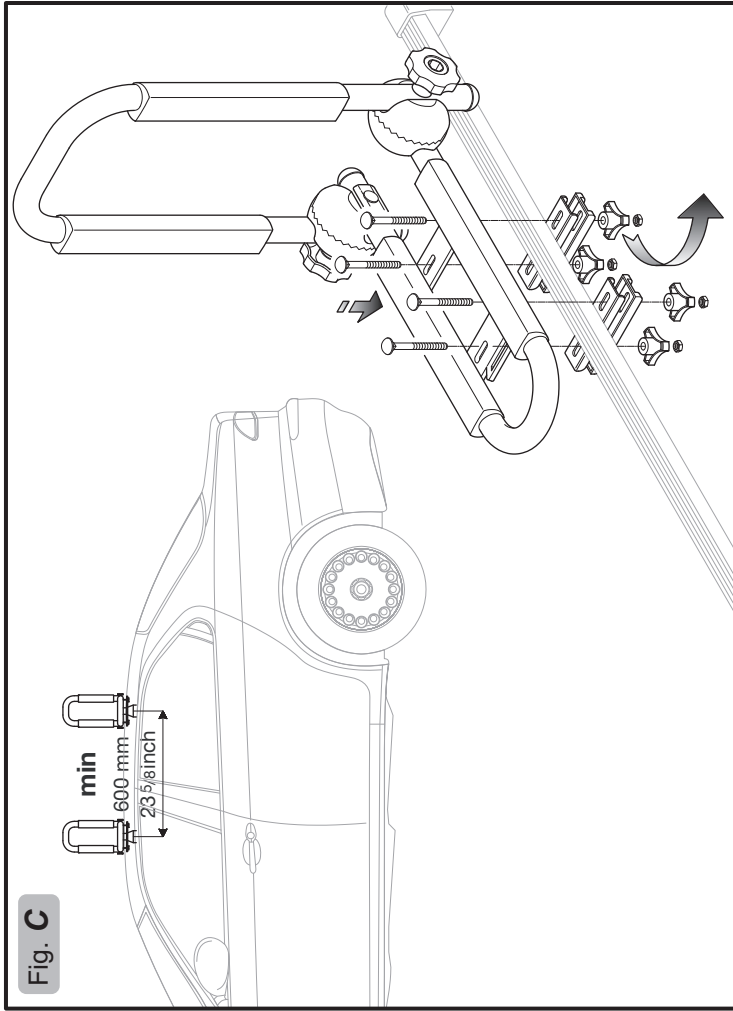


Fig. C

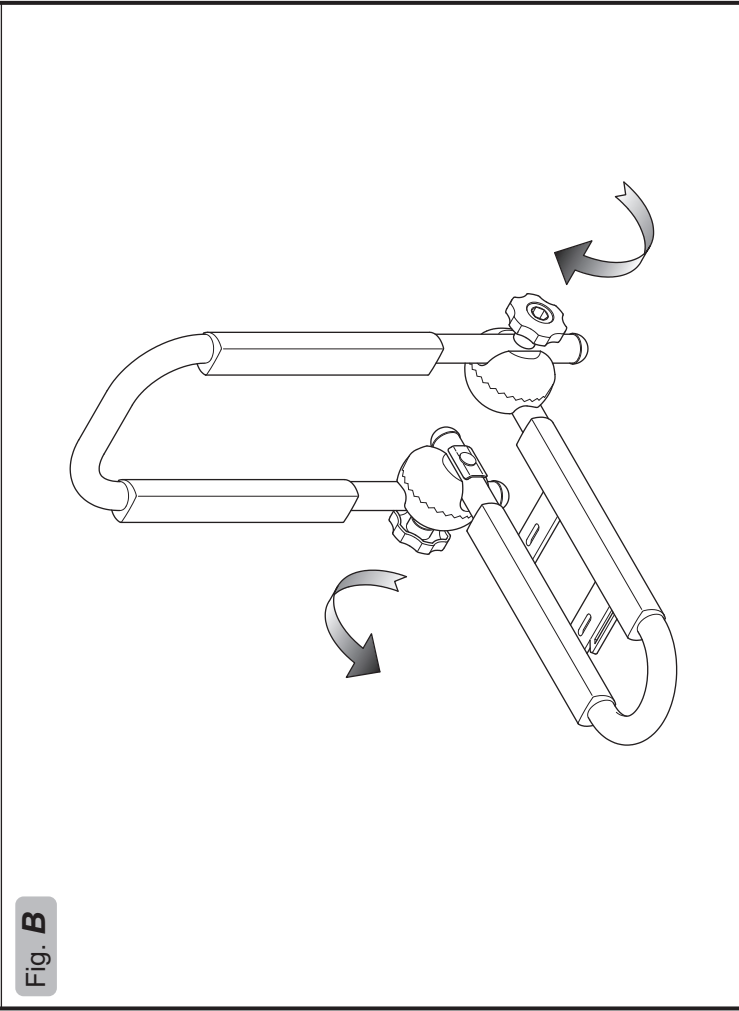


Fig. B

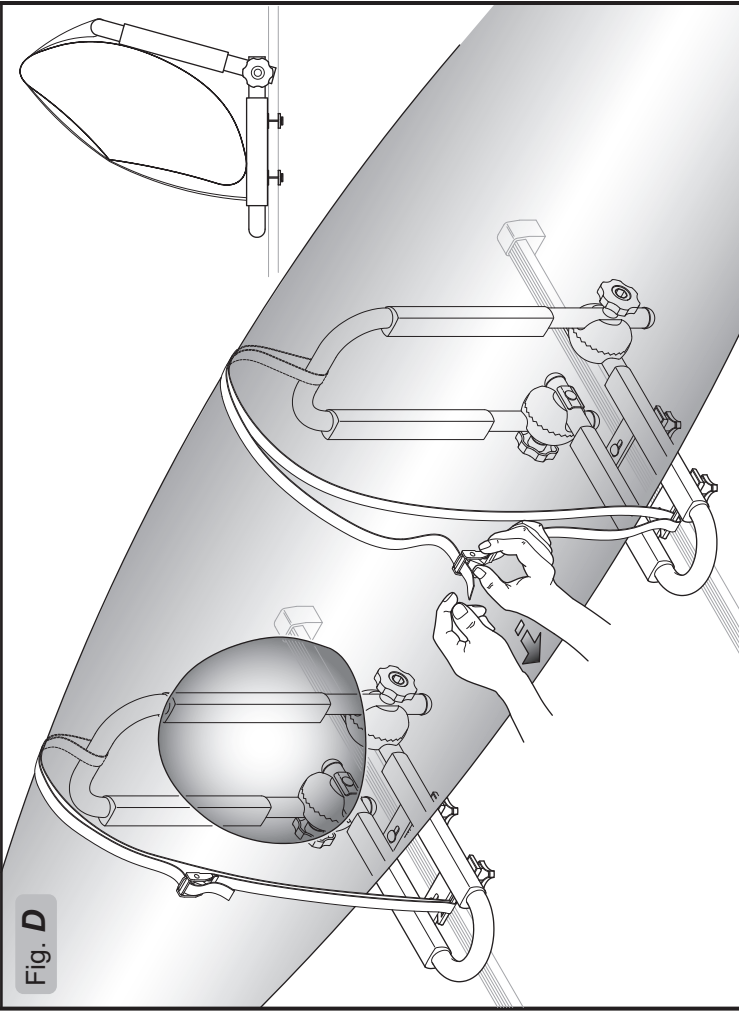


Fig. D