

---

## Fitting instructions

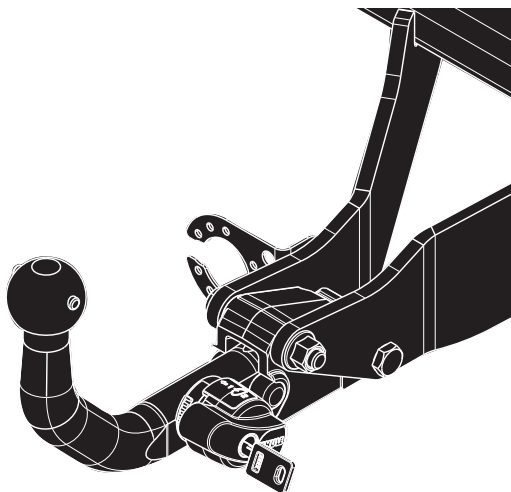
---

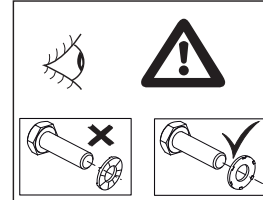
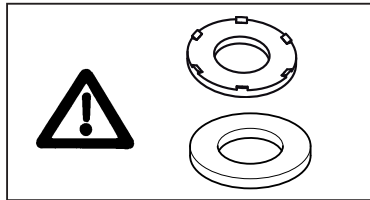
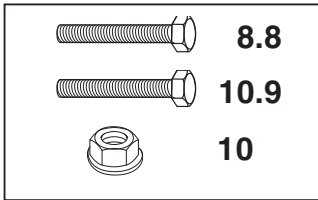
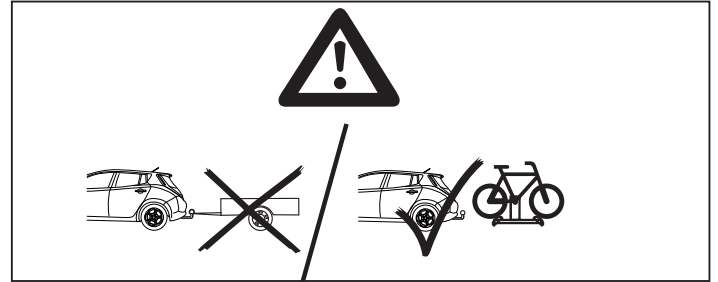
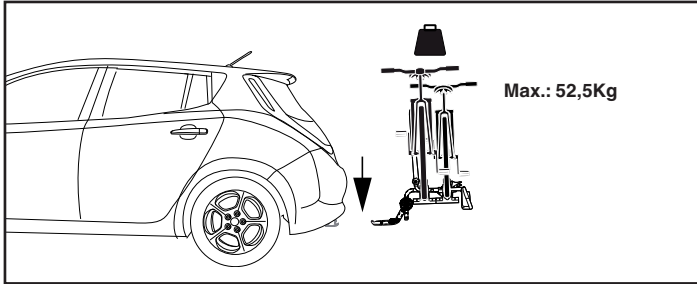
Make: Nissan

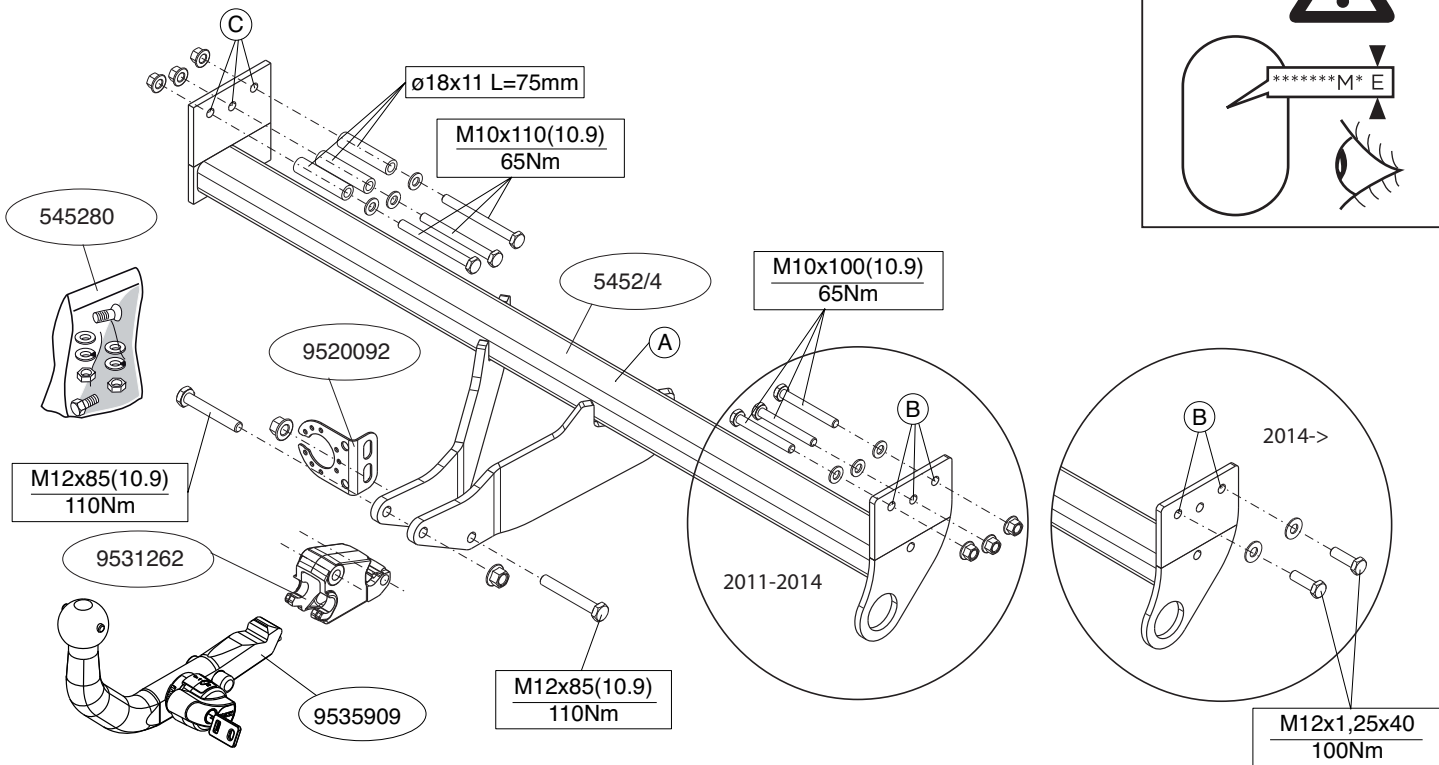
Leaf; 2011 ->

Type: 5452

---

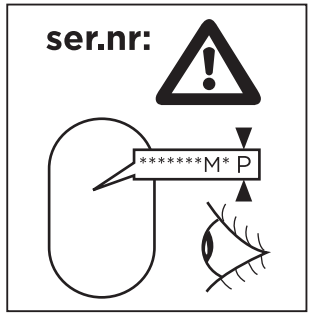
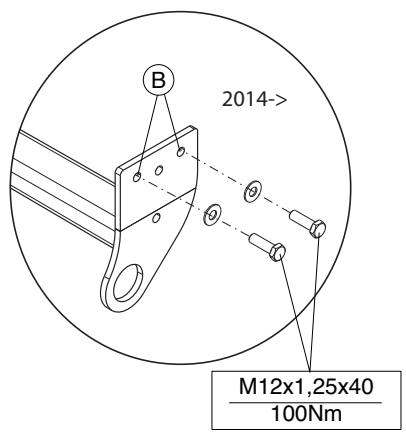
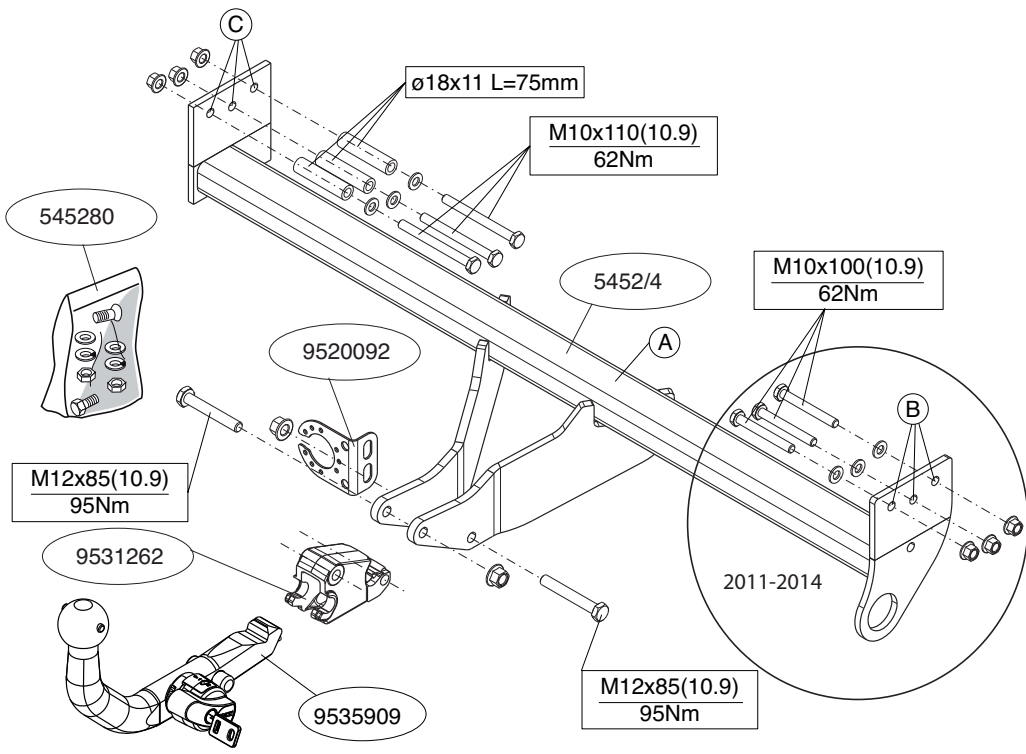






ser.nr:

\*\*\*\*\*M\*E



**Voordat u met de montage begint dient u op het typeplaatje te kijken welke schets, in de handleiding, van toepassing is.**

1. Demonteer de achterste bodembeschermerkap.
2. Demonteer de bumper. Zie figuur 1.
3. Demonteer het sjoerrog (R).
4. Monteer de dwarsbalk A op de punten B en richt deze uit.
5. Boor de gaten C rond 10,5 mm door en door. Zie fig. 2.
6. Demonteer de dwarsbalk A van het voertuig.
7. Vergroot de gaten C naar  $\varnothing 18$  mm. Zie figuur 2.
8. Behandel de geboorde gaten C met een anti-roestmiddel.
9. Plaats de sluitringen en afstandsbussen over de bouten en plaats het geheel in de zojuist geboorde gaten C.
10. Monteer het balkgedeelte A op de punten B en C handvast aan de chassisbalken.
11. Monteer de Brink Connector inclusief stekkerplaat.
12. Draai alle bouten en moeren overeenkomstig schets vast.
13. Zaag een deel overeenkomstig figuur 3 in het midden aan de onderzijde uit de kunststofbeschermerkap.
14. Herplaats het onder punt 1 en 2 verwijderde.

**Raadpleeg voor demontage en montage van voertuig onderdelen het werkplaats handboek.**

**Raadpleeg voor montage en bevestigingsmiddelen de schets.**

**Raadpleeg voor montage en demontage van de Rear Mount Connector de bijgevoegde montagehandleiding.**

#### **BELANGRIJK:**

- \* Voor eventueel noodzakelijke aanpassing(en) "van het voertuig" dient men de dealer te raadplegen.
- \* Indien op de bevestigingspunten een bitumen of anti-dreunlaag aanwezig is, dient deze verwijderd te worden.
- \* **Bij het boren dient men er zorg voor te dragen, dat electriciteits-, rem- en brandstofleidingen niet worden geraakt.**

- \* Verwijder "indien aanwezig" de plastic dopjes uit de puntlasmoeren.
- \* Deze handleiding dient na montage bij de voertuigpapieren gevoegd te worden.
- \* Brink is niet aansprakelijk voor de schade die het direct of indirect gevolg is van onjuiste montage, daaronder begrepen gebruik van niet-geschikte gereedschappen en het gebruik van andere dan de voorgeschreven montagewijze en middelen, dan wel onjuiste interpretatie van dit onderhavig montagevoorschrift.

**Before you start the fitting you must check the type plate to determine which sketch, in the fitting instruction, is applicable.**

1. Remove the rearmost protection cap.
2. Remove the bumper. See figure 1.
3. Remove the securing eye (RHS)
4. Fit the cross member A at points B and align it.
5. Drill holes C all the way through to a diameter of 10,5mm. See fig. 2.
6. Remove the cross member from the vehicle.
7. Enlarge holes C to 18 mm. See figure 2.
8. Treat the holes drilled with an anti-rust preparation.
9. Place the flat washers and the spacer tubes over the bolts and position the assembly in the just drilled holes.
10. Fit the member section A hand-tight at points B and C on the chassis beams.
11. Fit the Brink Connector, including socket plate.
12. Tighten all nuts and bolts to the torque indicated in the drawing.
13. Saw a section out of the middle of the underside of the plastic protective container as shown in fig 3.
14. Replace the items removed in step 1 and 2.

**For dismantling and fitting the vehicle parts, see the site handbook. For fitting instructions and attachment method, see drawing. See the assembly manual supplied for instructions on fitting the Rear Mount Connector.**

#### NOTE:

\* **Should this installation process entail the cutting of the bumper – conformation MUST be obtained by the installation engineer of the customer's acceptance prior to completion. Brink Towing Systems do not accept responsibility for any matters arising as a result of this miscommunication.**

#### \* All measurements are in mm!

- \* The dealer should be consulted for possible necessary adjustment(s) "of the vehicle".
- \* Remove the insulating material from the contact area of the fitting points.
- \* **Do not drill through electrical-, brake- or fuellines.**
- \* Remove (if present) the plastic caps from the spot welding nuts.
- \* This fitting instruction has to be enclosed in the vehicle documents after fitting the RMC.
- \* Brink is not liable for damage caused directly or indirectly by incorrect assembly, including the use of unsuitable tools, the use of other assembly methods and means than the ones outlined, and the incorrect interpretation of these assembly instructions.



#### MONTAGEANLEITUNG:

**Vor Beginn des Einbaus ist anhand der Typplakette der Anhängerkupplung festzustellen welches Bild in der Einbauanleitung maßgebend ist.**

1. Die hinterste Bodenschutzkappe abmontieren.
2. Die Stoßstange abmontieren. Siehe Abbildung 1.
3. Die Sicherheitsöse (R) abmontieren.
4. Die Querträger A bei den Punkten B montieren und ausrichten.
5. Die Löcher C mit einem Durchmesser von 10,5 mm durchbohren siehe Abb. 2.
6. Den Querträger vom Fahrzeug abmontieren.
7. Die Löcher C auf  $\varnothing 18$  mm vergrößern. Siehe Abbildung 2.
8. Die gebohrten Löcher mit einem Rostschutzmittel behandeln.
9. Die Unterlegscheiben und Distanzhülsen über den Schrauben anlegen

- und das Ganze in die soeben gebohrten Löcher einsetzen.
10. Den Trägerteil A bei den Punkten B und C halbfest an den Fahrgestellträger montieren.
11. Das Brink Connector einschließlich Steckdosenplatte montieren.
12. Alle Schrauben und Muttern gemäß den Angaben in der Abbildung festdrehen.
13. Auf der Unterseite der Kunststoff-Schutzablage einen Teil aus der Mitte gemäß Abbildung 3 herausschneiden.
14. Das unter Abschnitt 1 und 2 Entfernte wieder anbringen.

**Für die Demontage und Montage von Fahrzeugteilen das Werkstatt-Handbuch zu Rate ziehen.**

**Für die Montage und die Befestigungsmittel die Skizze zu Rate ziehen.**

**Für die Montage und Demontage des Rear Mount Connector die beiliegende Montageanleitung zu Rate ziehen.**

#### HINWEISE:

- \* Für (eine) eventuell erforderliche Anpassung(en) "des Fahrzeugs" ist der Händler zu Rate zu ziehen.
- \* Im Bereich der Anlageflächen muß Unterbodenschutz, Hohlraumkonservierung (Wachs) und Antidröhnmaterial entfernt werden.
- \* **Vor dem Bohren prüfen, daß keine, dort eventuell vorhandene Leitungen beschädigt werden können.**
- \* Alle Bohrspäne entfernen und gebohrte Löcher gegen Korrosion schützen.
- \* Entfernen Sie "falls vorhanden", die Plastikkappen von den Punktschweißmuttern.
- \* Die Quetschmuttern müssen nach einem späteren lösen der Muttern gegen neue ausgetauscht werden, da ansonsten die Sicherungswirkung nicht mehr garantiert ist!
- \* Brink haftet nicht für Schäden, die als direkte oder indirekte Folge einer nicht ordnungsgemäßen Montage auftreten, darunter fallen auch die Benutzung von ungeeigneten Werkzeugen, andere als die vorgeschriebenen Montageverfahren und Montagemittel sowie eine fehlerhafte Interpretation der betreffenden Montageanweisung.

**F****INSTRUCTIONS DE MONTAGE:**

**Avant de commencer le montage veuillez vérifier la plaque signalétique de RMC afin de déterminer la figure correspondante dans la notice de montage.**

1. Démonter le capot de protection arrière du fond.
2. Démonter le pare-chocs. Voir la figure 1.
3. Démonter l'anneau de remorquage (D).
4. Monter la traverse à l'emplacement des points B et aligner.
5. Percer les trous C de 10,5 mm de diamètre, de part en part. Voir la fig. 2.
6. Démonter la traverse du véhicule.
7. Aléser les trous C à  $\varnothing 18$  mm. Voir la figure 2.
8. Appliquer une couche d'antirouille sur les trous percés.
9. Positionner les rondelles de blocage et les entretoises sur les boulons et placer le tout dans les trous venant d'être percés .
10. Monter la partie A de la poutre sur les longerons de châssis, en serrant à la main, à l'emplacement des points B et C.
11. Monter Brink Connector y compris la prise électrique.
12. Serrer tous les boulons et écrous conformément au schéma.
13. Scier au centre de la baquet de protection en plastique une partie correspondant à la figure 3.
14. Remettre en place les éléments déposés au point 1 et 2.

**Pour le montage et le démontage des pièces du véhicule, consulter la notice du fabricant.**

**Consulter le croquis pour voir le montage et les moyens de fixation.**

**Pour le montage et le démontage de Rear Mount Connector, consulter la notice de montage jointe.**

**REMARQUE:**

- \* Pour une/des adaptations indispensables sur le véhicule, veuillez consulter le concessionnaire.
- \* Enlever la couche de bitume ou d'anti-tremblement qui recouvre éventuellement les points de fixation.
- \* **Veiller en perçant à ne pas endommager les conduites de électrique, de frein et de carburant.**
- \* Retirer "si présents" les embouts en plastique des écrous de soudure par point.
- \* Cette notice de montage doit être conservée à bord du véhicule après montage de RMC.
- \* Brink décline toute responsabilité pour les dommages qui pourraient directement ou indirectement résulter d'un montage incorrect, y compris l'utilisation d'outils inappropriés et l'utilisation d'un mode d'emploi et de moyens autres que ceux prescrits, ou bien résulter d'une interprétation inexacte des présentes instructions de montage.

**S****MONTERINGSANVISNINGAR:**

**Före du startar monteringen måste du kontrollera typskylten för att kunna bedöma vilken skiss i monteringsanvisningen som skall användas.**

1. Avlägsna den bakersta skyddskåpan.
2. Demontera stötfångaren. Se figur 1.
3. Demontera surrfästet (R).
4. Montera tvärbalken A vid punkterna B och justera den.
5. Borra hålen C med en diameter på 10,5 mm. Se fig. 2.
6. Demontera tvärbalken från fordonet.
7. Förstora hålen C till  $\varnothing 18$  mm. Se figur 2.
8. Behandla de borrade hålen med ett rostskyddsmedel.
9. Placera planbrickor och distansbussningarna och placera det hela i de nyss borrade hålen.
10. Fäst delavschnitt A handfast vid punkterna B och C på chassibalkarna.
11. Montera Brink Connector inklusive kontaktplattan.
12. Momentdrag alla skruvar och muttrar enligt figuren.

13. Såga ut en del ur mitten av skyddsbehållare av plast undersida enligt figur 3.
14. Montera de delar som demonterades under punkt 1 och 2.

**Se verkstadshandboken för demontering och montering av fordonets delar.**

**Se skissen för montering och monteringsmaterial.**

**Se de bifogade monteringsanvisningarna för montering och demontering av det Rear Mount Connector.**

#### **OBS:**

- \* Kontakta återförsäljaren om fordonet eventuellt bör modifieras.
- \* Om det finns ett bitumen- eller stötdämpande lager vid kontaktytor skall detta avlägsnas.
- \* **Vid borrning skall man se till att elektrisk-, broms- och bränsleledningarna inte skadas.**
- \* Avlägsna de små plastlocken - om dessa finns - från punktsvetsmuttrarna.
- \* Efter att draget är monterat, placera monteringsanvisningen tillsammans med bilens övriga dokument.
- \* Brink är inte ansvariga för skada som orsakats direkt eller indirekt av felaktig montering, inklusive användning av olämpliga verktyg, andra monteringsmetoder och processer än de som beskrivs, samt felaktig tolkning av dessa monteringsinstruktioner.

**DK**

#### **MONTAGEVEJLEDNING:**

**For at vælge rigtigt spændingsmoment, er det vigtigt at aflæse serienummeret på typepladen, for at kunne vælge hvilket af de medsendte diagrammer der skal anvendes.**

1. Demonter det bageste bundbeskyttelsesdæksel.
2. Demonter kofangeren. Se fig. 1.
3. Demonter sejlringen (H).
4. Monter tværvange A ved punkterne B og rette ud.
5. Bor hullerne C 10,5 mm op og helt igennem. Se fig. 2.

6. Demonter køretøjets tværvange.
7. Forstør hullerne C til  $\varnothing 18$  mm. Se fig. 2.
8. Behandl de borede huller med et antirustmiddel.
9. Anbring planskiver og afstandsrørene over boltene og anbring helheden i de netop borede huller.
10. Monter vangedelen A manuelt ved punkterne B og C på chassisvangerne.
11. Monter Brink Connector, inklusive kontaktplade.
12. Spænd alle bolte og møtrikker ifølge tegning.
13. Sav en del ud af beskyttelsesdel af kunststof midt på undersiden jf. fig. 3.
14. Monter de dele, som blev fjernet under punkt 1 og 2.

**Rådfør for demontering og montage af dele til køretøjet arbejdspladshåndbogen.**

**Rådfør for montage og montagemidler skitsen.**

**Rådfør for montage og demontering af det Rear Mount Connector den vedlagte montagevejledning.**

#### **BEMÆRK:**

- \* Kontakt forhandleren i forbindelse med eventuelle påkrævede ændring(er) på køretøjet.
- \* Undervognsbehandlingen skal fjernes de steder hvor trækket ligger an mod bilen.
- \* Kontakt Deres forhandler for oplysninger om den maksimale trækraft og det tilladte kugletryk.
- \* **Vær forsigtig ikke at bore i ledninger-,bremse eller benzinslange**
- \* Fjern plasticpropperne "om de findes" fra de punktsvejsede møtrikker.
- \* Brink er ikke ansvarlig for skade der direkte eller indirekte er forårsaget af forkert montage, herunder også iberegnet brug af forkert værktøj og anvendelse af anden montage metode og andre montagemidler end de foreskrevne samt fejltolkning af den medfølgende montagevejledning.

\* DENNE MONTERINGSVEJLEDNING SKAL MEDBRINGES VED SYN.



**E****INSTRUCCIONES DE MONTAJE:**

**Antes de comenzar el montaje por favor, verifique la placa descriptiva del enganche con el fin de determinar la figura correspondiente en la reseña de montaje.**

1. Desmonte la cubierta protectora trasera del fondo.
2. Desmontar el parachoques. Véase la figura 1.
3. Desmontar el anillo de tirar (dcho.).
4. Coloque el travesaño A en los puntos B y alinéelo.
5. Realice los agujeros C de parte a parte, con un diámetro de 10,5 mm. Véase la figura 2.
6. Desmontar el travesaño del vehículo.
7. Agrandar los orificios C hasta 10,5 mm. Véase la figura 2.
8. Tratar los orificios taladrados con un producto anticorrosivo.
9. Situar arandelas planas y los tubos distanciadores sobre los tornillos y colocar el conjunto en los orificios que se acaban de taladrar.
10. Montar la parte de larguero A a la altura de los puntos B y C sin apretar del todo en los largueros del chasis.
11. Montar la Brink Connector inclusive placa enchufe.
12. Apretar todos los tornillos y tuercas de acuerdo con los puntos del gráfico.
13. Serrar una parte de acuerdo con la figura 3 en el centro del lado inferior del caja protectora sintética.
14. Volver a poner lo retirado bajo punto 1 y 2.

**Consultar para el desmontaje y montaje de piezas del vehículo el manual de instalación de taller.**

**Consultar el croquis para el montaje y medios de fijación.**

**Consultar para el montaje y desmontaje del Rear Mount Connector las instrucciones de montaje adjuntas.**

**N.B.:**

\* Para (una) eventual(es) adaptación(es) 'del vehículo' consúltese al concesionario.

\* Si en los puntos de fijación hay una capa de betún o anti-choque hay

que quitarla.

- \* **No agujerear cable de eléctrico, tubos de freno o gasolina"**
- \* Retirar, si presentes, los capuchones de plástico de las tuercas de soldadura por punto.
- \* Guarde estas instrucciones junto a la documentación del vehículo después del montaje del enganche.
- \* Brink no se responsabiliza por daños causados, directa o indirectamente, por un montaje incorrecto, incluyendo el uso de herramientas inadecuadas, por el uso de métodos de montaje y medios distintos a los indicados y por la interpretación incorrecta de estas instrucciones de montaje.

**I****ISTRUZIONI PER IL MONTAGGIO:**

**Prima di iniziare il montaggio verificare la terghetta per determinare quale disegno, presente nelle istruzioni, è applicabile.**

1. Smontare la protezione posteriore del fondo.
2. Smontare il paraurti. Vedi figura 1.
3. Smontare l'anello di trazione (DX).
4. Montare la traversa A in corrispondenza dei punti B il e drizzare.
5. Praticare i fori C di 10,5 mm di diametro, da parte a parte. Vedi figura 2.
6. Smontare la traversa dal veicolo.
7. Allargare i fori C a 18 mm. Vedi figura 2.
8. Trattare i fori praticati con antiruggine.
9. Applicare le rondelle e le bussole distanziatrici sui bulloni ed inserire il tutto nei fori appena praticati.
10. Fissare manualmente la traversa A ai montanti del telaio in corrispondenza dei punti B e C.
11. Montare lo Brink Connector, completa di portapresa.
12. Serrare tutti i dadi e bulloni alle coppie di serraggio indicate nel disegno.
13. Segare via la parte indicata in figura 3 dalla parte centrale inferiore del custodia in plastica.
14. Rimontare quanto rimosso al punto 1 e 2.

**Per lo smontaggio ed il montaggio dei componenti del veicolo consultare il manuale tecnico dell'officina.**

**Consultare il disegno per il montaggio ed i dispositivi di fissaggio.**

**Per il montaggio e lo smontaggio del Rear Mount Connector, consultare le istruzioni di montaggio allegate.**

**N.B.:**

- \* Per eventuali necessari adattamenti "del veicolo" si consiglia di consultare il fornitore.
- \* Rimuovere lo strato di materiale isolante dai punti d'attacco.
- \* **Praticando i fori, prestare attenzione a non danneggiare i cavi elettrici, i cavi del freno e i condotti del carburante.**
- \* Rimuovere, se presenti, i coperchietti in plastica dai dadi di saldatura per punto.
- \* Questa istruzione di montaggio deve essere allegata ai documenti del veicolo dopo l'installazione del gancio.
- \* Brink non può essere ritenuta responsabile per eventuali danni direttamente o indirettamente dovuti ad un errato montaggio, intendendo con ciò anche l'uso di attrezzi non idonei e l'uso di metodi e mezzi di montaggio diversi da quelli prescritti, nonché all'errata interpretazione delle seguenti istruzioni di montaggio.



**ISTRUKCJA MONTAŻU:**

**Przed rozpoczęciem montażu należy sprawdzić tabliczkę znamionową, żeby ustalić, który z szablonów jdujących się w instrukcji montażowej należy wykorzystać.**

1. Zdemontować ostatni kołpak ochraniający podwozie.
2. Zdemontować zderzak. Patrz rysunek 1.
3. Zdemontować pierścień holowniczy (P).
4. Zamontować poprzecznicę A w punkcie B i wyosiować go w środkowej części.
5. Wywiercić na wylot otwory C do 10,5 mm. Patrz rysunek 2.
6. Zdemontować poprzecznicę z pojazdu.
7. Powiększyć otwory C do 18 mm. Patrz rysunek 2.

8. Zabezpieczyć wywiercone otwory środkiem przeciwkorozyjnym.
9. Umieścić pierścieniami uszczelniającymi i tulejki odległościowe na śrubach, a całość umieścić w wywierconych teraz otworach.
10. Lekko przymocować część poprzecznicy A w punktach B i C na ramie podwozia.
11. Zamontować Brink Connector wraz z płytą z gniazdem wtykowym.
12. Dokręcić wszystkie śruby i nakrętki zgodnie z rysunkiem.
13. Wypłiwać zgodnie z rysunkiem 3 odcinek w środkowej części od spodu skrzynia zabezpieczająca z tworzywa sztucznego.
14. Ponownie umieścić to, co zostało zdemontowane w punkcie 1 i 2.

**Co do montażu i montowania części pojazdu zapoznać się z podręcznikiem warsztatowym.**

**Co do montażu i środków montażowych zapoznać się ze schematem. Co do montażu i demontażu Rear Mount Connector zapoznać się z załączoną instrukcją montażu .**

**Wskazówki:**

- Po przejechaniu 1000 km dokręcić wszystkie elementy skręcane.
  - **Podczas ewentualnych odwiertów upewnić się czy w pobliżu nie znajdują się przewody instalacji elektrycznej, przewody hydrauliczne lub przewody paliwowe.**
  - Wszystkie ubytki powłoki lakierniczej zabezpieczyć przed korozją.
  - Należy wyjąć ewentualne plastikowe zaślepki w punktach przyspawanych nakrętek.
  - Stosować nakrętki oraz śruby gatunkowe dostarczone w komplecie.
  - Utrzymywać kulę w czystości, oraz pamiętać o regularnym jej smarowaniu.
  - RMC zarejestrować w stacji diagnostycznej.
- Zastosowanie się do powyższych wskazań gwarantuje Państwu bezpieczeństwo, niezawodność i sprawność naszego wyrobu przez cały okres jego użytkowania.
- \* Firma Brink nie ponosi odpowiedzialności za straty poniesione pośrednio lub bezpośrednio na skutek niewłaściwego montażu, w tym użycia niewłaściwych narzędzi i sposobów montażu niezgodnych z instrukcją, oraz niezastosowanie się do treści instrukcji.

### Ennen asennusta, selvitä tyypikilvestä, mikä asennusohjeen piirros koskee kyseistä autoa

1. Irrota takimmainen tavaratilan pohjan suojus.
2. Irrota puskuri. Ks. kuva 1.
3. Irrota varmistusrengas (R).
4. Kiinnitä poikittaispalkki A kohtiin B siten, kohdista.
5. Poraa reiät C kokonaan läpi noin 10,5 mm suuruisiksi. Ks. kuva 2.
6. Irrota poikittaispalkki A ajoneuvosta.
7. Suurena reiät C noin 18 mm:n suuruisiksi. Ks. kuva 2.
8. Käsittele poratut reiät ruosteenestoaineella.
9. Aseta sulkenkaat ja välirenkaat pulttien ylitse ja kiinnitä ne kaikki juuri porattuihin reikiin.
10. Kiinnitä löyhästi palkkiosa A alustapalkkeihin kohtiin B ja C.
11. Kiinnitä Brink Connector sekä pistorasialevy.
12. Kiristä kaikki pultit ja mutterit piirroksen mukaisesti.
13. Sahaa osa muovisuojuksen alapuolen keskiväliltä kuvan 3 mukaisesti.
14. Aseta takaisin paikalleen kohdan 1 ja 2 osat.

### Ajoneuvon osien purkamis- ja asennusohjeet, ks. työpaikalla käytetty käsikirja.

#### Asennus- ja kiinnitysohjeet, ks. piirros.

#### Irrotettavan Rear Mount Connector ja purkamisohjeet, ks. oheinen asennusopas.

#### TÄRKEÄÄ:

- \* "Ajoneuvoa" koskevasta mahdollisesta tarpeellisesta sovellutuksesta/sovellutuksista on kysyttävä neuvoa jälleenmyyjältä.
- \* Mikäli kiinnityskohdissa on bitumi- tai tärinäestokerros, se on poistettava.
- \* Porattaessa on huolehdittava siitä, että ei jouduta kosketuksiin sähkö-, jarru- tai polttoainejohtojen kanssa.
- \* Poista, "mikäli olemassa", pistehitsausmuttereiden muovisuojukset.
- \* Nämä asennusohjeet on asennuksen jälkeen säilytettävä yhdessä ajo-

neuvoa koskevien papereiden kanssa.

- \* Brink ei ole vastuussa vioittumisesta, joka on suoraan tai epäsuoraan aiheutunut väärästä asennuksesta samoin kuin sopimattomien työkalujen käytöstä, muiden kuin ohjeissa mainittujen asennusmenetelmien tai välineiden käytöstä sekä kyseisten asennusohjeiden väärintulkinnasta.

### Před instalací je nutno zkontrolovat typový štítek, abyste zjistili, který náčrtes v pokynech pro instalaci máte použít.

1. Sejměte zadní ochranné víčko.
2. Odstraňte nárazník. Viz schéma 1.
3. Odstraňte jisticí očko napravo.
4. Upevněte traverzu A zařízení v bodech B a zarovnat jej.
5. Provrtejte otvory C o průměru 10,5mm. Viz schéma 2.
6. Odstraňte z vozidla traverzu.
7. Zvětšete otvory C do 18mm. Viz schéma 2.
8. Ošetřete vyvrtné otvory antikoročním přípravkem.
9. Nastavte plochých podložek a rozpěrné trubičky nad šrouby a umístěte tuto sestavu do právě vyvrtných otvorů.
10. Připevněte a ručně utáhněte nosníkovou část A v bodu B a C na nosníky podvozku.
11. Připevněte Brink Connector včetně zásuvkové destičky se zásuvkou.
12. Utáhněte všechny matice a šrouby kroutivou silou uvedenou ve výkrese.
13. Odřízněte kousek z prostřední části spodní strany plastové ochranné nádoby, jak je to zobrazeno na obr. 3.
14. Vyměňte díly odstraněné v kroku 1a 2.

### Před demontáží a montáží částí vozidla konzultujte montážní příručku. Montážní pokyny a metoda připevnění dle nártu.

### Před montáží vyměnitelného Rear Mount Connector konzultujte montážní manuál.

## DŮLEŽITÉ

- \* Pokud je potřeba provést na voze úpravu, obraťte se na svého prodejce.
- \* Pokud je místo montáže opatřeno asfaltovým nátěrem nebo vrstvou nátěru snižující hluk, odstraňte je.
- \* **Při vrtání dbejte zvýšené pozornosti, zejména co se týče elektrických, brzdových a palivových kontaktů.**
- \* Pokud jsou na maticích bodového svařování plastová víčka, odstraňte je.
- \* Po montáži uschovejte tento manuál k ostatním dokladům vozidla.
- \* Společnost Brink neodpovídá za přímé ani nepřímé škody způsobené nesprávnou montáží, včetně použití nevhodných nástrojů, použití jiných metod montáže a prostředků než uvedených a nesprávným pochopením těchto pokynů k montáži.

## H

### SZERELÉSI ÚTMUTATÓ:

**Miel tt rögzítené az eszközt, ellen rízze a típusáblát, hogy a rögzítési útmutató alapján melyik ábra alkalmazandó.**

1. Szerelje le a hátsó védősapkát.
2. Távolítsa el az útközt. Lásd az ábrát 1.
3. Távolítsa el a biztosítószemet (J)
4. Illessze a kereszttartót A az B jelű pontokhoz, és igazítsa.
5. Fúrjon 10,5 mm átmérőjű átmenő furatokat az C jelű pontokon. Lásd az ábrát 2.
6. Távolítsa el a járműről a kereszttartót.
7. Nagyobbítsa a(z) C lyukakat 18 mm-re. Lásd az ábrát 2.
8. Az összes fúrt lyukat kezelje rozsdagátló szerrel.
9. Helyezze az lapos alátétekkel és a távolságtartó csöveket a csavarok fölé és helyezze az alkatrészeket az éppen kifúrt lyukakra.
10. Illessze az A rúdelemet és szorítsa be kézzel a B és C pontokban az alváz tartóira.
11. Illessze fel a Brink Connector, az illesztőlemezzel együtt.
12. Szorítsa be az összes anyát és csavart a rajzon feltüntetett csavarónyomatékig.
13. A műanyag védősapka aljának középső részéről vágjon le egy darabot a 3. ábrának megfelelően.

14. Tegye vissza az 1 és 2. lépésben eltávolított darabokat.

**A szétszerelés és a jármű alkatrészek összeillesztése érdekében, lásd a munkahelyi kézikönyvet.**

**Az összeillesztési utasítás és a csatlakozási eljárás érdekében, lásd a rajzot.**

**Az eltávolítható Rear Mount Connector összeszerelése érdekében, lásd az összeszerelési kézikönyvet.**

## FONTOS

- \* Amennyiben a gépkocsin módosításra van szükség, kérjünk felvilágosítást kereskedőnkől.
- \* Amennyiben a csatlakozási pontok bitumennel, vagy zajsökkentő anyaggal van bevonva, ezeket távolítsuk el.
- \* **Fúrás során ügyeljünk arra, hogy elkerüljük az elektromos, a fém és az üzemanyag-vezetéseket.**
- \* Amennyiben ponthegeztéssel rögzített anyakkal találkozunk, vegyük le a róluk a műanyag sapkát.
- \* A felszerelés után az útmutatót őrizzük a gépjármű papírjaival együtt.
- \* A Brink nem vállal felelősséget a nem megfelelő szerelésből közvetlen vagy közvetett módon következő károkért. Ez vonatkozik a nem megfelelő szerszámok használatára, a leírtaktól eltérő módszerek és eszközök alkalmazására, valamint a szerelési útmutató téves értelmezésére.

## RUS

### РУКОВОДСТВО ДЛЯ МОНТАЖА:

**Перед тем, как начинать монтаж, требуется проверить табличку с типом изделия для того, чтобы определить какую именно из иллюстраций в инструкции по установке нужно использовать.**

1. Снять самый крайний защитный колпак.
2. Снять бампер. См. рисунок 1.
3. Снять буксировочное ухо (пр.).
4. Установить поперечный брус А в точках В и выравнивания.

5. Просверлить отверстия С диаметром 10,5 мм насквозь. См. рисунок 2.
6. Снять поперечный брус автомобиля.
7. Увеличить отверстия С до диаметра 18 мм. См. рисунок 2.
8. Обработать просверленные отверстия антикоррозийным средством.
9. Посадить шайбами и распорные втулки на болты, затем вставить все детали в только что просверленные отверстия.
10. Установить секцию бруса А в точках В и С на балки шасси, закрепив ее не до конца.
11. Установить Brink Connector, вместе со штепсельной платой
12. Затянуть все болты и гайки в соответствии со значениями, указанными на рисунке.
13. Выпилить часть из пластмассового защитного колпака в середине снизу, как указано на рис. 3.
14. Поставить на место детали, снятые во время шага 1 и 2.

**Для инструкций по снятию и установке деталей автомобиля, обращайтесь к руководству для работников гаражей.**

**Информацию о монтаже и средствах крепления вы найдете в схеме.**

**Для инструкций по установке и снятию Rear Mount Connector, обращайтесь к прилагаемому руководству по монтажу.**

#### **ВНИМАНИЕ:**

- \* Если потребуются изменения конструкции транспортного средства, следует посоветоваться с дилером автомобиля.
- \* Если в точках прикрепления имеется слой битума или противозумовой материал, его следует удалить.
- \* При сверлении следите за тем, чтобы не задеть электропроводку и линии тормозной цепи и подачи горючего.
- \* Удалите (если они имеются) пластмассовые затычки из приваренных гаек.
- \* После монтажа крюка следует хранить настоящее руководство в комплекте с технической документацией автомобиля.
- \* Фирма Brink не отвечает за ущерб, являющийся прямым или косвенным следствием неправильного монтажа, в том числе использова-

ния неподходящих инструментов и применения иного способа монтажа или других средств, чем предписано в инструкции, либо неправильного истолкования настоящей инструкции по монтажу.

- ↑
- NL Lokatie/Positie pijl
  - GB Location/Position Arrow
  - D Positionspfeil
  - F Flèche de Position
  - S Positionpil
  - DK Lokaliseringspil
  - E Flecha de posición
  - I Freccia di posizione
  - PL Strzałka położenia
  - SF Paikannusuoli
  - CZ Šipka na pozici
  - H Helyzetjelző nyíl
  - RUS Локация / Место

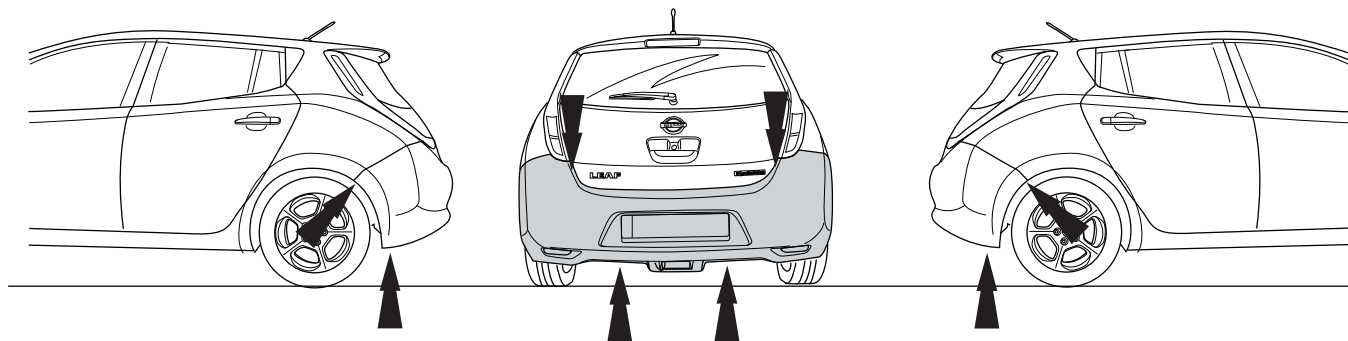
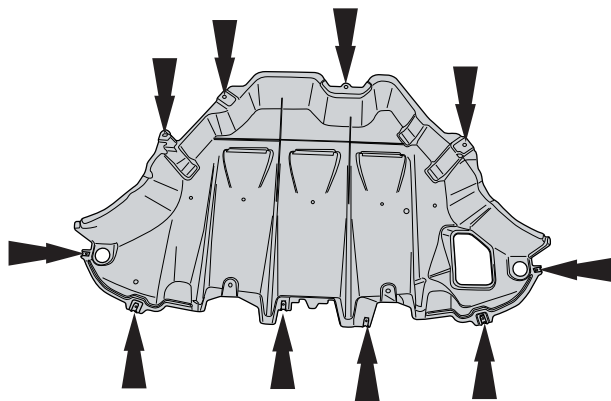


Fig. 1

