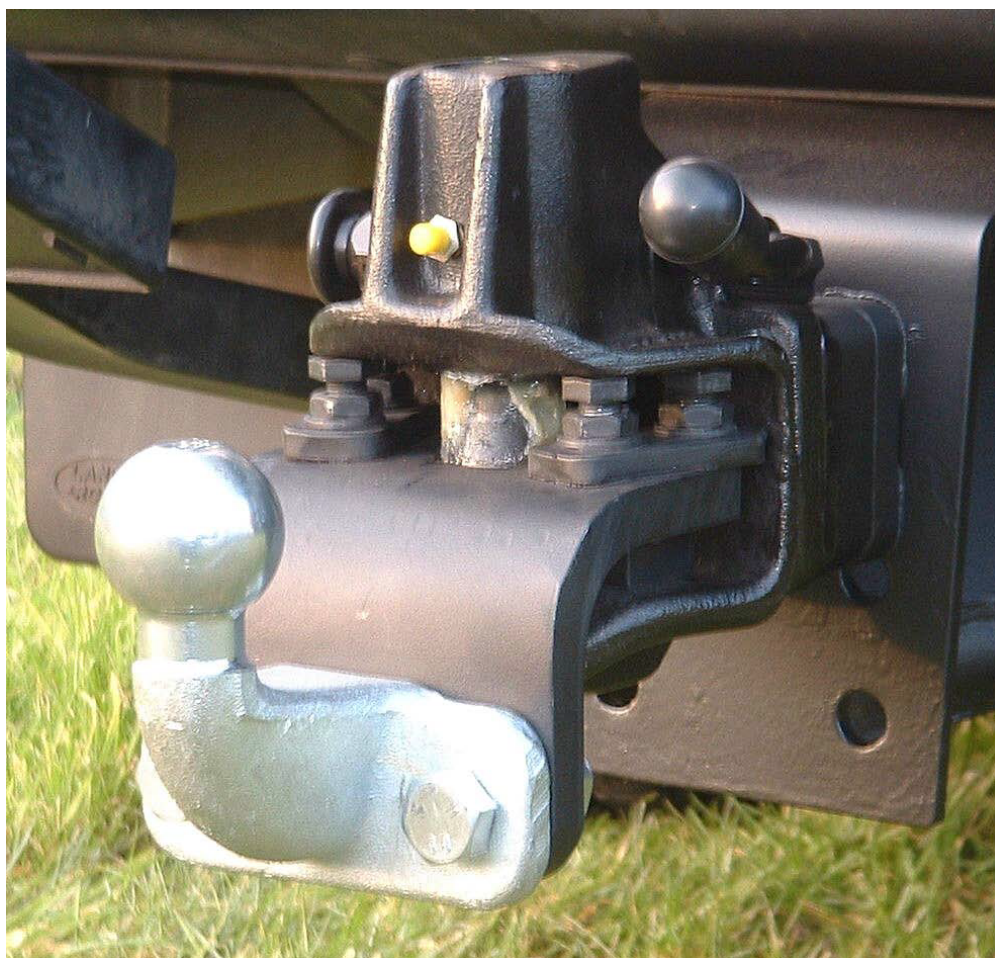




Adapter 5



GDW Ref. ADAPTER 5

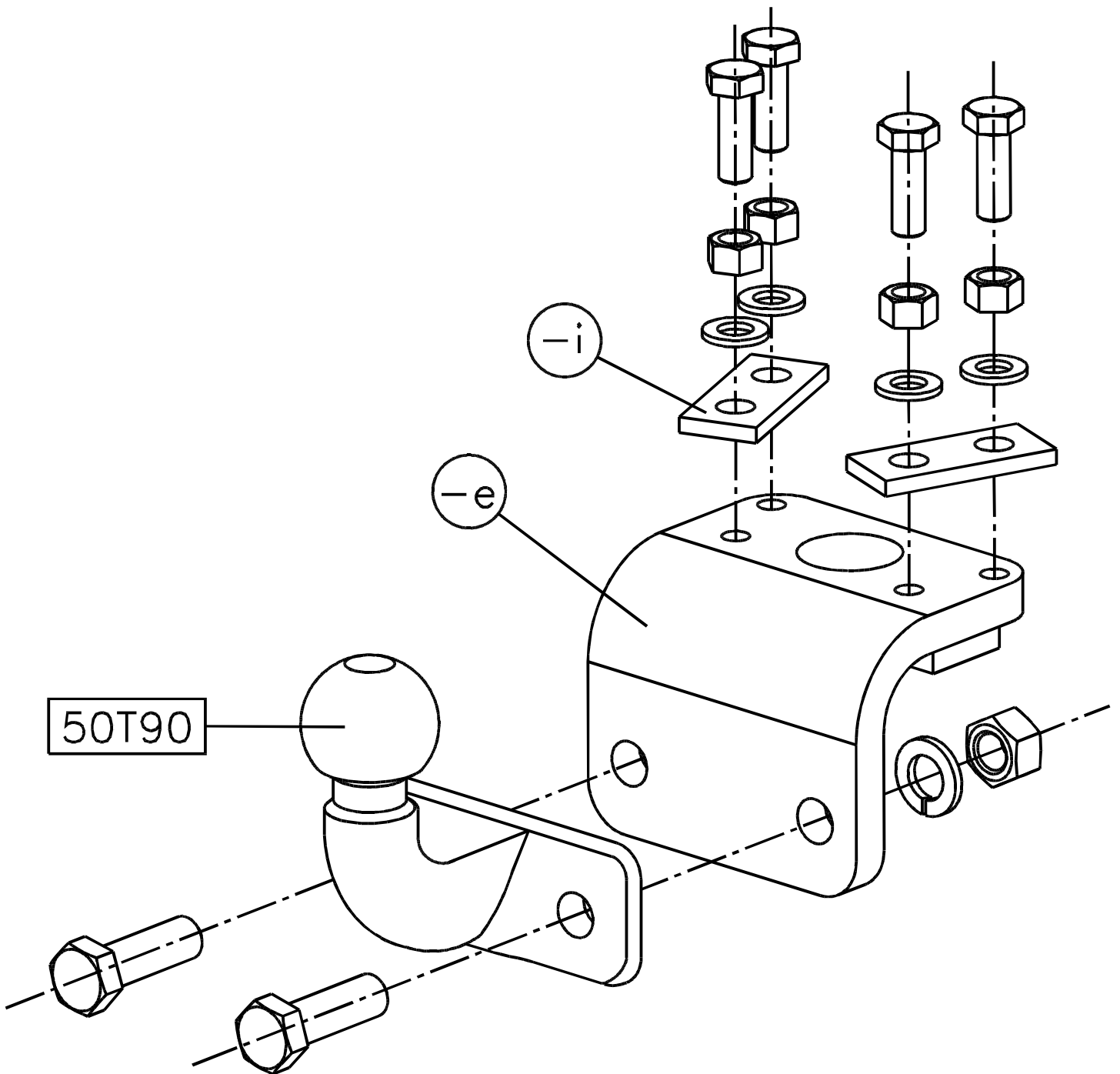
EEC APPROVAL N°: e6*94/20*0371*00

$D = \frac{\begin{matrix} \text{max} \downarrow \text{kg} \\ \text{[Car Icon]} \end{matrix} \times \begin{matrix} \text{max} \downarrow \text{kg} \\ \text{[Trailer Icon]} \end{matrix}}{\begin{matrix} \text{max} \downarrow \text{kg} \\ \text{[Car Icon]} \end{matrix} + \begin{matrix} \text{max} \downarrow \text{kg} \\ \text{[Trailer Icon]} \end{matrix}}$	$\times 0,00981 \leq 17,30 \text{ kN}$
$s/$	$= 80 \text{ kg}$
$\text{Max. [Trailer Icon]}$	$= 3500 \text{ kg}$

GDW nv - Hoogmolenwegel 23 - B-8790 Waregem
TEL. 32(0)56 60 42 12(5) - FAX. 32(0)56 60 01 93
 Email: gdw@gdwtowbars.com - Website: www.gdwtowbars.com



Adapter 5





Adapter 5

Instellen adapter 5 passend op uw rockinger-koppeling

- 1) Controleer of alle onderdelen geleverd zijn.
- 2) Monteer de bolflens (50T90) op de hoofdplaat van de adapter (-e). Gebruik hiervoor de bijgeleverde bouten, rondsels en moeren van M16.
- 3) Voorzie elke bout M12 van een moer. Schroef deze zover mogelijk op de bout. Plaats de rondsels op de bouten.
- 4) Breng de positioneerblokje (-i) aan beide zijden aan en schroef de achterste bouten (met moer en rondsel) zo diep mogelijk in. Nog niet aanspannen zodat de stukjes (-i) nog verplaatst kunnen worden.
- 5) Plaats de adapter in de rockinger tot de koppeling automatisch sluit en plaats deze haaks en recht.
- 6) Schroef de 2 geplaatste bouten terug uit tot er nog een kleine speling is tussen de inwendige bovenkant van de rockinger en de boutkoppen.
- 7) Schuif de positioneerstukjes (-i) zo ver mogelijk naar achter tot tegen de rugzijde van de Rockinger. Span de moeren goed aan zodat de stukjes (-i) goed vast zitten. Zorg er evenwel voor dat de voorste gaten van (-i) passen met die van (-e).
- 8) Haal de adapter uit en koppel deze terug in om na te zien of dit op een vlotte manier gebeurt. Indien nodig aanpassen.
- 9) Bevestig de voorste bouten (met moeren en rondsels) op dezelfde manier als de achterste.
- 10) Test de vlotheid van het in- en uitkoppelen van de adapter. Deze moet in alle richtingen iets kunnen bewegen zonder te veel speling te hebben in de rockinger-koppeling.

Gebruikshandleiding

- 1) Hou de adapter steeds proper.
- 2) Voor gebruik steeds de toestand van de adapter nazien.
- 3) Breng de adapter in.
- 4) Merk op dat de koppeling steeds automatisch moet sluiten en volledig gesloten moet zijn. De adapter iets op en neer bewegen kan hierbij helpen. Indien het sluitsysteem manueel moet meegeholpen worden, kan het opnieuw instellen van de adapter noodzakelijk zijn.
Soms is een onderhoud vereist aan de rockinger-koppeling zelf (reinen en smeren van sluitsysteem).
- 5) De adapter nooit hoger belasten dan toegestaan !
- 6) Indien, bij gebruik, abnormale geluiden of ongewoon rijgedrag vastgesteld wordt, moet de adapter nagezien worden en de opnamespeling opnieuw afgesteld worden.
- 7) Na gebruik, de rockinger openen, de adapter wegnemen en opbergen.

Samenstelling

1 hoofdplaat (-e)
2 instelblokje (-i)
1 bolflens 50T90
2 bouten M16x50
2 borgrondsels M16
2 moeren M16
4 rondsels $\varnothing 24 \times 13 \times 2,5$
4 moeren M12 - DIN439
4 bouten M12x35
1 veiligheidsschakel 50T

Alle bouten en moeren : kwaliteit 8.8

N.B.

Voor de maximum toegestane massa welke uw voertuig mag trekken dient U uw dealer te raadplegen.

Verwijder eventueel de bitumenlaag op de bevestigingsplaats van de trekhaak.

Opgepast bij het boren dat men geen remleiding, elektriciteitsdraden of brandstofleidingen beschadigt.



Adapteur 5

Mettre au point adapteur 5 ajusté sur votre accouplement rockinger

- 1) Contrôler si tous les pièces sont livrées.
- 2) Monter la flasque-rotule (50T90) sur la plaque principale (-e) de l'adaptateur. Utiliser pour cela les boulons, les rondelles et les écrous M16.
- 3) Prévoir chaque boulon M12 d'un écrou. Visser ceux-la si loin que possible sur le boulon. Placer les rondelles sur les boulons.
- 4) Placer les blocs (-i) aux deux côtés et visser les boulons derrière (avec écrou et rondelle) si profond que possible. Ne pas encore serrer de sorte que les pièces (-i) peuvent encore être déplacées.
- 5) Placer l'adaptateur dans le rockinger jusqu'à l'accouplement se ferme automatiquement et placer celui-ci en équerre.
- 6) Dévisser les 2 boulons placés jusqu'à ce qu'il y a un peu de jeu entre le dessus intérieur du rockinger et les têtes de boulon.
- 7) Glisser les pièces (-i) si loin que possible en arrière jusqu'à ce qu'ils touchent le dos du rockinger. Fixer bien les écrous de sorte que les pièces (-i) sont fixées solidement. Les trous de devant de (-i) doivent s'adapter aux trous de (-e).
- 8) Sortir l'adaptateur et recoupler celui-ci à nouveau pour vérifier si cela se passe facilement. Rajuster si nécessaire.
- 9) Fixer les boulons de devant (avec écrous et rondelles) de la même façon que les dernières.
- 10) Tester l'alignement de l'accouplement de l'adaptateur. Celui-ci doit pouvoir bouger un peu en tous sens sans avoir beaucoup de jeu dans l'accouplement du rockinger.

Mode d'emploi

- 1) Tenir l'adaptateur toujours propre.
- 2) Avant usage, toujours vérifier l'état de l'adaptateur.
- 3) Introduire l'adaptateur.
- 4) L'accouplement doit se fermer automatiquement et doit être fermé tout à fait. Bouger l'adaptateur un peu de long en large peut aider pour cela. Si le système à fermeture doit être aidé manuellement, il peut être nécessaire de remettre l'adaptateur au point. Parfois un entretien est exigé à l'accouplement-rockinger même (nettoyage et graissage du système à fermeture).
- 5) Ne jamais charger l'adaptateur plus haut que permis !
- 6) Si, en usage, des sons ou comportement de conduite anormaux sont constatés, l'adaptateur doit être vérifié et le jeu de mesurage doit être réglé à nouveau.
- 7) Après usage, ouvrir le rockinger, enlever l'adaptateur et ranger.

Composition

- 1 plaque principale (-e)
- 2 blocs de mise au point (-i)
- 1 flasque-rotule 50T90
- 2 boulons M16x50
- 2 rondelles de sûreté M16
- 2 écrous M16
- 4 rondelles $\varnothing 24 \times 13 \times 2,5$
- 4 écrous M12 - DIN439
- 4 boulons "specials" M12x35
- 1 anneau de sécurité 50T

Tous les boulons et les écrous : qualité 8.8

Remarque

Pour le poids de traction maximum autorisé de votre voiture, consulter votre concessionnaire.
Enlever la couche de bitume ou d'anti-tremblement qui recouvre éventuellement les points de fixation.



Adapter 5

Set up adapter 5 matching on you rockinger-clutch

- 1) Check if all the parts are delivered.
- 2) Assemble the flange-ball (50T90) on the main plate of the adapter (-e). Use for this bolts, washers and nuts of M16 enclosed.
- 3) Provide each bolt M12 of a nut. Screw this one as far as possible on the bolt. Place the washers on the bolts.
- 4) Bring the blocks (-i) on both sides on and screw the hindmost bolts (with nut and washer) as deep as possible. Do not adjust yet so that the pieces (-i) still can be moved.
- 5) Place the adapter in the rockinger till the clutch closes automatically and place this one square.
- 6) Rescrew the 2 placed bolts out till you still have a little play between the internal upper side of the rockinger and the bolt heads.
- 7) Shove the pieces (-i) as far as possible to the rear till the back of the rockinger. Tighten the nuts firmly on so that the pieces (-i) are fastened well. The foremost holes of (-i) have to match with those of (-e).
- 8) Remove the adapter and recouple him to check if this goes an easy way. Adjust if necessary.
- 9) Fasten the foremost bolts (with nuts and washers) the same way as the hindmost.
- 10) Test the fluency of the coupling and the uncoupling of the adapter. This one has to be able to move a little without having too much play in the rockinger-clutch.

Directions for use

- 1) Keep the adapter always clean.
- 2) Before use, always check the adapter.
- 3) Insert the adapter.
- 4) The clutch always has to close automatically and has to be closed completely. Moving the adapter a little up and down can help. If the closing system has to be assist manually, setting up the adapter again can be necessary. Sometimes a maintenance on the rockinger-clutch is required (cleaning and greasing of the closing system).
- 5) Never charge the adapter higher than allowed !
- 6) When, in use, abnormal noises or unusual driving is derminated, the adapter has to be checked and the play has to be re-adjusted.
- 7) After use, open the rockinger, remove the adapter and put away.

Composition

1 main plate (-e)
2 set up blocks (-i)
1 flange-ball 50T90
2 bolts M16x50
2 security washers M16
2 nuts M16
4 washers $\varnothing 24 \times 13 \times 2,5$
4 nuts M12 - DIN439
4 bolts M12x35
1 security shackle 50T

All bolts and nuts: quality 8.8

Note

Please consult your cardealer or owners manual for the maximal permissible towing mass.
Remove any bitumen coating on the fastening position for the tow bar.
When drilling, be carefull not to damage any brake lines, electrical wiring or fuel lines.



Adapter 5

Einsetzen Adapter 5 passen auf Ihr Rockingerkupplung

- 1) Kontrollieren ob alle Zubehörteilen geliefert sind.
- 2) Kugelflansch (50T90) auf Prinzipalplatte von Adapter (-e) montieren. Hierfür mitgelieferte Bolzen, Ritzel und Muttern M16 gebrauchen.
- 3) Jeder Bolzen M12 von Muttern versehen. Diese so weit wie möglich auf der Bolzen schrauben. Ritzel auf Bolzen setzen.
- 4) Blöcke (-i) an beide Seiten bringen und hintere Bolzen (mit Mutter und Ritzel) so tief wie möglich einschrauben. Noch nicht anspannen so daß die Stücke (-i) noch versetzt werden können.
- 5) Adapter 5 in Rockinger setzen bis Kupplung automatisch schließt und diese winkelrecht setzen.
- 6) Die 2 gesetzte Bolzen wieder ausschrauben bis es eines kleines Spiel gibt zwischen die innere Oberseite von Rockinger und Bolzenköpfe.
- 7) Stücke (-i) so weit wie möglich nach hinten schieben bis gegen Ruckseite von Rockinger. Muttern gut anspannen so daß Stücke (-i) gut festsitzen. Vorderste Löcher von (-i) müssen passen mit diese von (-e).
- 8) Adapter herausziehen und diese zurück kuppeln um nach zu sehen ob das auf eine flotte Weise geschehen werd. Falls nötig, anpassen.
- 9) Vorderste Bolzen befestigen (mit Muttern und Ritzel) auf gleicherweise wie hintere.
- 10) Fixigkeit testen von das Kuppeln von Adapter. Dieser muß in alle Richtungen ein wenig bewegen können ohne zu viel Spiel in Rockinger zu haben.

Gebrauchsanweisung

- 1) Adapter immer reinlich halten.
- 2) Vor Gebrauch, Zustand von Adapter immer nachsehen.
- 3) Adapter einbringen.
- 4) Kupplung muß immer automatisch schließen und vollständig verschlossen sein. Adapter ein wenig auf und ab bewegen kann hierbei helfen. Falls Schlußsystem mit dem Hand mitgeholfen werden muß, kann von neuem einsetzen von Adapter notwendig sein. Bisweilen ist ein Unterhalt an Rockingerkupplung selbst erfordert (reinigen und ölen von Schlußsystem).
- 5) Adapter niemals höher belasten als gestattet !
- 6) Falls, im Gebrauch, abnorme Geräusche oder ungewöhnlich Fahrverhalten festgestellt werden, muß dem Adapter nachgesehen werden und Spiel wieder eingestellt werden.
- 7) Nach Gebrauch, Rockinger öffnen, Adapter wegnehmen und aufräumen.

Zusammenstellung

- 1 hoofdplaat (-e)
- 2 instelblokjes (-i)
- 1 bolflens 50T90
- 2 bouten M16x50
- 2 borgrondsels M16
- 2 moeren M16
- 4 rondsels $\varnothing 24 \times 13 \times 2,5$
- 4 moeren M12 - DIN439
- 4 bouten M12x35
- 1 Sicherheitskettenglied 50T

Alle Bolzen und Muttern : Qualität 8.8

Hinweise

Die Maximale Anhängelast ihres Fahrzeuges können Sie im Fahrzeugschein oder im Benutzerhandbuch nachlesen.
Im bereich er Anlageflächen muß Unterbodenshuts und Antiröhmaterial entfernt werden.
Vor dem Bohren prüfen, daß keine, dort eventuell Leitungen beschädigt werden können.

Trekhaken

Attelages



Anhängevorrichtungen Tow bars

Bouten - Boulons - Bolts - Bolzen
Kwaliteit 8.8

DIN 912 - DIN 931 - DIN 933 - DIN 7991

M6 \equiv 10,8Nm of 1,1kgm
M12 \equiv 88,3Nm of 9,0kgm

M8 \equiv 25,5Nm of 2,60kgm
M14 \equiv 137Nm of 14,0kgm

M10 \equiv 52,0Nm of 5,30kgm
M16 \equiv 211,0Nm of 21,5kgm

Bouten - Boulons - Bolts - Bolzen
Kwaliteit 10.9

DIN 912 - DIN 931 - DIN 933 - DIN 7991

M6 \equiv 13,7Nm of 1,4kgm
M12 \equiv 122,6Nm of 12,5kgm

M8 \equiv 35,3Nm of 3,6kgm
M14 \equiv 194Nm of 19,8kgm

M10 \equiv 70,6Nm of 7,20kgm
M16 \equiv 299,2Nm of 30,5kgm

Ontwerp

G D W

Designed by

G D W

Signé

G D W

Entwurf

G D W
