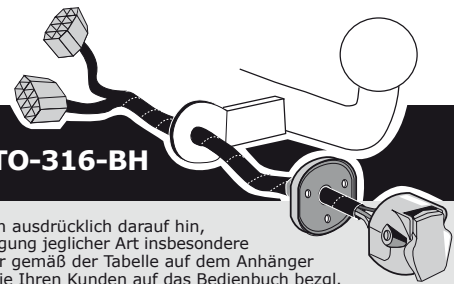


## LEXUS / SUBARU / TOYOTA

RZ450e 10/2022 >>  
 Solterra 07/2022 >>  
 bZ4X 04/2022 >>  
 C-HR+ 03/2026 >>

Partnr.: TO-316-BH



- DE** • Einbauanleitung Elektroersatz Anhängervorrichtung mit 12-N Steckdose lt. DIN/ISO Norm 1724. • Wir weisen ausdrücklich darauf hin, dass eine unsachgemäße und nicht in einer Fachwerkstatt durchgeführte Montage einen Verzicht auf Entschädigung jeglicher Art insbesondere bezüglich des Produkthaftpflichtrechts zur Folge hat. • Technische Änderungen vorbehalten. • Widerstand nur gemäß der Tabelle auf dem Anhänger verwenden. • Achtung! Bitte lesen Sie vorab diese Anleitung, nehmen Sie diese zur Kenntnis und verweisen Sie Ihren Kunden auf das Bedienbuch bezgl. der eventuell zu treffenden Maßnahmen zum Ziehen eines Anhängers. • Bei Funktionsproblemen ist die Fehlersuche auf ca. 0,5 Stunden zu begrenzen, kontaktieren Sie die ECS Technical Support: [ts@ecs-electronics.nl](mailto:ts@ecs-electronics.nl) / 00800 22552327
- FR** • Instructions de montage du faisceau électrique pour crochet d'attelage conforme à la norme DIN/ISO 1724 prise 12-N. • Il est expressément prévu qu'il ne saurait se prévaloir d'un quelconque préjudice contractuel ou réhibitoire si le montage avait été fait en dépit des dites instructions ou dans un garage ne disposant pas des équipements adéquats. • Sous réserve de modifications techniques. • Ne excédez pas la charge maximale, indiquée dans le tableau. • Attention! Avant de commencer le branchement, on vous prie de prendre compte des connexions à faire dans la notice, ainsi que communiquer directement à votre client les mesures à prendre pour tirer une remorque. • S'il y a des problèmes de fonctionnement, limiter la recherche de défauts à env. 30 minutes et contacter ECS l'Aide en ligne: [ts@ecs-electronics.nl](mailto:ts@ecs-electronics.nl) / 00800 22 55 23 27.
- NL** • Montage-handleiding elektrokabelset voor trekhaak met 12-N contactdoos vlg. DIN/ISO norm 1724. • Wij wijzen er met nadruk op, dat ondeskundige en niet door een vakkundige werkplaats uitgevoerde montage tot gevolg heeft dat daardoor ieder recht op schadevergoeding, ook op wettelijke aansprakelijkheid inzake producten, vervalt. • Technische wijzigingen voorbehouden. • Gebruik alleen belasting volgens aansluittabel op het getrokken voertuig. • Opgelet! Wij verzoeken U dringend vooraf deze instructie door te nemen, hiervan kennis te nemen en uw cliënt te verwijzen naar het instructieboekje betreffende de eventueel te nemen maatregelen voor het trekken van een aanhangwagen. • Bij werkingsproblemen moet de foutencontrole tot ca. 0,5 uur beperkt worden, neem contact op met de ECS Technical Support: [ts@ecs-electronics.nl](mailto:ts@ecs-electronics.nl) / 00800 22 55 23 27.
- GB** • Fitting instructions electric wiring kit tow bar with 12-N socket up to DIN/ISO Norm 1724. • We would expressly point out that assembly not carried out properly by a competent installer will result in cancellation of any right to damage compensation, in particular those arising by virtue of the product liability act. • Contents of these kits and their fitting manuals are subject to alteration without notice, please ensure that these instructions are read and fully understood before commencing installation. • Do not overload circuits; the maximum loads per connection are detailed in this manual. • Attention! Before Installation, please read this manual carefully and inform your customer to consult the vehicle owners manual to check for any vehicle modifications required before towing. • In the event of functional problems, troubleshooting must be limited to about 0.5 hours, contact the ECS Technical Support: [ts@ecs-electronics.nl](mailto:ts@ecs-electronics.nl) / 00800 22 55 23 27.
- ES** • Instrucciones de montaje de kit eléctrico para enganche de remolque con caja de conexiones 12-N según norma DIN/ISO 1724. • El montaje inapropiado y efectuado por personal no cualificado originará la pérdida de todo derecho a indemnización o la expiración de toda responsabilidad civil con respecto al producto. • Nos reservamos el derecho a efectuar modificaciones técnicas. • Utilice sólo cargas de acuerdo a la tabla de conexión del vehículo remolcado. • Atención: lea atentamente este manual antes de la instalación e informe al cliente que debe consultar el manual de usuario del vehículo para conocer cualquier modificación realizada. • En caso de tener problemas con su funcionamiento, la búsqueda de errores está limitada a aprox. 0,5 horas, por lo que le recomendamos ponerse en contacto con el servicio de atención telefónica: [ts@ecs-electronics.nl](mailto:ts@ecs-electronics.nl) / 00800 22 55 23 27.
- IT** • Istruzioni di montaggio di set di cavi elettrici per gancio da traino con zoccolo a 12 N conforme alla norma DIN/ISO 1724. • Sottolineiamo espressamente che un montaggio inadeguato ed eseguito da un'officina non specializzata ha come conseguenza il decadere di qualsiasi diritto al risarcimento danni, nonché alla responsabilità legale relativa ai prodotti. • Ci si riserva il diritto di apportare modifiche tecniche. • Utilizzare esclusivamente un carico conforme alla tabella degli allacci relativa al veicolo in questione. • Attenzione! Vi invitiamo a leggere attentamente questo manuale e a invitare a vostra volta i clienti a leggere il manuale del conducente sulle eventuali misure da prendere per l'attacco di un rimorchio. • In caso di problemi di funzionamento, la ricerca di errori dovrebbe essere limitata a circa 0,5 ore. Contattare il centralino di assistenza per i fasci di cavi: [ts@ecs-electronics.nl](mailto:ts@ecs-electronics.nl) / 00800 22 55 23 27.
- SE** • Monteringsanvisningar elkabelsats för dragkrok med 12-N kontaktbox enligt DIN/ISO norm 1724. • Vi påpekar med eftertryck att all rätt till skadeersättning och all laglig ansvarighet förfaller om monteringen inte har utförts på rätt sätt och av en professionell verkstad. • Tekniska ändringar förbehålles. • Änvid endast belastning enligt anslutningstabellen på det dragna fordonet. • Varning! Innan installation, läs den här handboken noga och informera din kund om att läsa fordonets användarhandbok för att undersöka vilka eventuella ändringar som behöver göras på fordonet. • Vid funtionsproblem ska felsökningen begränsas till ca 0,5 timme, kontakta reservdels-helpline [ts@ecs-electronics.nl](mailto:ts@ecs-electronics.nl) / 00800 22 55 23 27.
- CZ** • Montážní pokyny: souprava pro elektrické propojení tažné tyče s 12 - N zásuvkou do normy DIN/ISO 1724. • Výslovně zdůrazňujeme, že jakákoli montáž, která není provedená ve specializované dílně, má za následek odvolání nároků na kompenzaci jakéhokoli druhu, obzvláště vyplývajících ze zákona o odpovědnosti za způsobené škody. • Změny mohou být provedeny bez oznámení. • Používejte pouze při maximálním nabití podle tabulky na tažném vozidle. • Upozornění! Prosíme, abyste si nejdříve přečetli tyto instrukce, seznámili se s nimi a odkázali své zákazníky na příručku týkající se případných opatření, která musí být přijata pro tažení přívěsu. • Při problémech funkčnosti je třeba vyhledávání chyb omezit na cca 0,5 hodiny, kontaktujte ECS Technical Support: [ts@ecs-electronics.nl](mailto:ts@ecs-electronics.nl) / 00800 22 55 23 27.
- DK** • Monteringsvejledninger for det elektriske ledningsføringssæt for trækstang med 12-N stikdåse, DIN/ISO, norm 1724. • Vi ønsker at gøre udtrykkeligt opmærksom på atforkert samling, der ikke er udført af et specialiseret værksted, resulterer i bortfaldelse af kompenseringsskrav af alle slags, i særdeles krav der måtte opstå omkring det lovligtige ansvar. • Kan ændres uden varsel. • Brug kun den maksimale belastning, i overensstemmelse med forbindelsestabelen for bugserede køretøjer. • OBS! For installation skal denne vejledning læses omhyggeligt og din kunde skal informeres om at kigge i køretøjets håndbog for at kontrollere om der skal laves eventuelle ændringer på køretøjet inden bugsering. • Ved funktionsproblemer skal fejlsøgningen begrænses til ca. 0,5 time, kontakt ECS Technical Support: [ts@ecs-electronics.nl](mailto:ts@ecs-electronics.nl) / 00800 22 55 23 27.
- FI** • Ohjeet vetokoukun sähkökaapelisarjan asentamiseen, jossa on DIN/ISO 1724 mukainen 12-N liitin. • Korostamme, että kaikki oikeudet vahinkokorvaukseen kuten myös valmistajan laillinen vastuu raukeavat, mikäli asennusta ei ole toteutettu oikealla tavalla eikä ammattitaitoisen asiantuntijan toimesta. • Oikeus teknisiin muutoksiin ilman erillistä huomautusta pidätetään. • Huomio! Lue tämä käyttöoppas huolellisesti ennen asennusta ja tiedota asiakkaita tarkistamaan kaikki ajoneuvon muutoksen ajoneuvon omistajan käyttöoppaas ennen hinausta. • Kuormita työvirtapiiriä ainoastaan hinattavan ajoneuvon kytkentäkaavin mukaisesti. • Virhehaku on rajoitettava toiminto-ongelmien esiintyessä noin 0,5 tuntiin, ota yhteys ECS Technical Support: [ts@ecs-electronics.nl](mailto:ts@ecs-electronics.nl) / 00800 22 55 23 27.
- GR** • Οδηγίες συναρμολόγησης ηλεκτρικού σετ καλωδίων μπάρας ρυμούλκησης με υποδοχή 12-N μέτρο DIN/ISO Κανόνες 1724. • Επισημαίνουμε κατηγορηματικά ότι οποιαδήποτε ασφαλή, ειδικά όσα προκύπτουν από το νόμο ευθύνης προϊόντων. • Μπορεί να τροποποιηθεί χωρίς προηγούμενη ειδοποίηση. • Χρησιμοποιείτε μόνο μέγιστο ηλεκτρικό φορτίο σύμφωνα με τον πίνακα σύνδεσης στο ρυμούλκούμενο όχημα. • Προσοχή! Πριν την εγκατάσταση, διαβάστε το εγχειρίδιο αυτό προσεκτικά και ενημερώστε τον πελάτη σας να συμβουλευτεί το εγχειρίδιο ιδιοκτητήτων οχήματος ώστε να ελέγξει τυχόν τροποποιήσεις που απαιτούνται στο όχημα πριν τη ρυμούλκηση. • Σε περίπτωση προβλημάτων λειτουργίας να περιοριστεί η αναζήτηση σφαλμάτων σε περί. 0,5 δευτ., επικοινωνήστε με τη γραμμή υποστήριξης ECS Technical Support: [ts@ecs-electronics.nl](mailto:ts@ecs-electronics.nl) / 00800 22 55 23 27.
- NO** • Monteringsanviser elkabelsett for trekstang med 12-N koblingsboks ifølge DIN/ISO norm 1724. • Vi påpeker ettertrykkelig at all rett til skadeerstatning og rettslig ansvar forfaller dersom monteringen ikke er blitt utført på riktig måte og av et profesjonelt verksted. • Tekniske endringer forbeholdes. • Overskrid ikke grensene anviset i tilkoblingstabellen på tilhengeren eller det tilkoblede kjøretøyet. • OBS! Les denne bruksanvisningen nøye før installasjon. Be kunden om å rådføre seg med brukerhåndboken for kjøretøyeiere for å sjekke om kjøretøyet må modifiseres før tauing. • Ved funksjonsproblemer må feilsøket begrenses til ca. 0,5 timer, kontakt ECS Technical Support: [ts@ecs-electronics.nl](mailto:ts@ecs-electronics.nl) / 00800 22 55 23 27.
- PL** • Instrukcje montażu zestawu okablowania elektrycznego dysza holowniczego z 12-N stykowym gniazdem DIN/ISO 1724. • Chcielibyśmy wyraźnie zaznaczyć, iż wszelki nieprawidłowy montaż, który nie jest wykonywany w specjalistycznym warsztacie posiada z sobą utratę możliwości dochodzenia wszelkiego typu roszczeń, w szczególności tych wynikających z odpowiedzialności producenta za swój produkt. • Podlega zmianom bez powiadomienia. • Używać tylko takiego maksymalnego obciążenia które wynika z tabliczki połączeń holowanego pojazdu. • Uwaga! Przed zainstalowaniem należy dokładnie przeczytać tę instrukcję i poinformować klienta o konieczności sprawdzenia w instrukcji posiadacza pojazdu w celu sprawdzenia przed holowaniem, czy nie wprowadzono do pojazdu jakichkolwiek zmian. • W przypadku problemów ograniczyć wyszukiwanie błędów do ok. 0,5 godziny, skontaktować się z linią serwisową [ts@ecs-electronics.nl](mailto:ts@ecs-electronics.nl) / 00800 22 55 23 27.

Einzelteilliste

Liste de pieces

Onderdelenlijst

Part list

Lista de componentes

Elenco componenti

Dellista

Seznam dílů

Del-liste

Osaluettelo

Κατάλογος εξαρτημάτων

Delliste

Lista części

DE

FR

NL

GB

ES

IT

SE

CZ

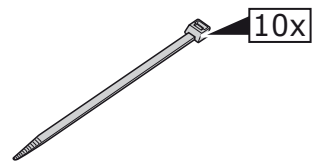
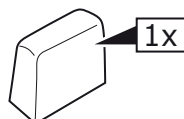
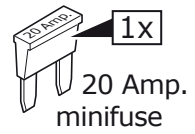
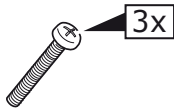
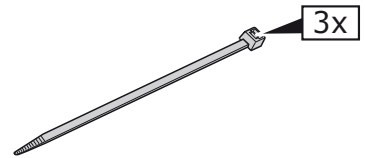
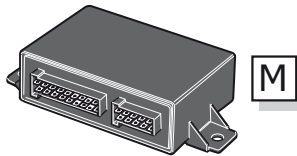
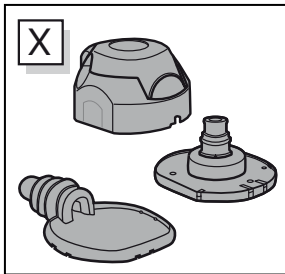
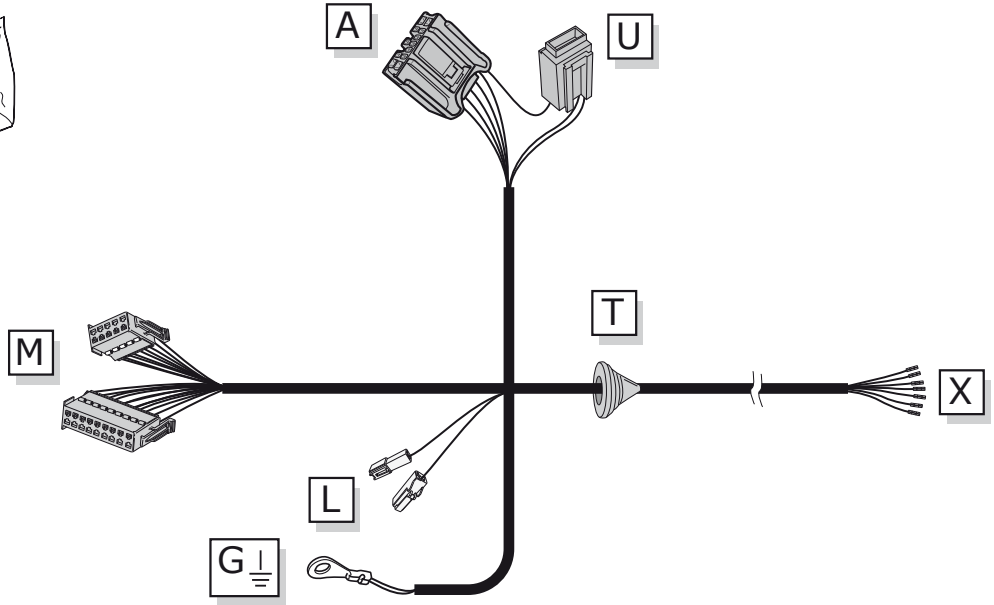
DK

FI

GR

NO

PL

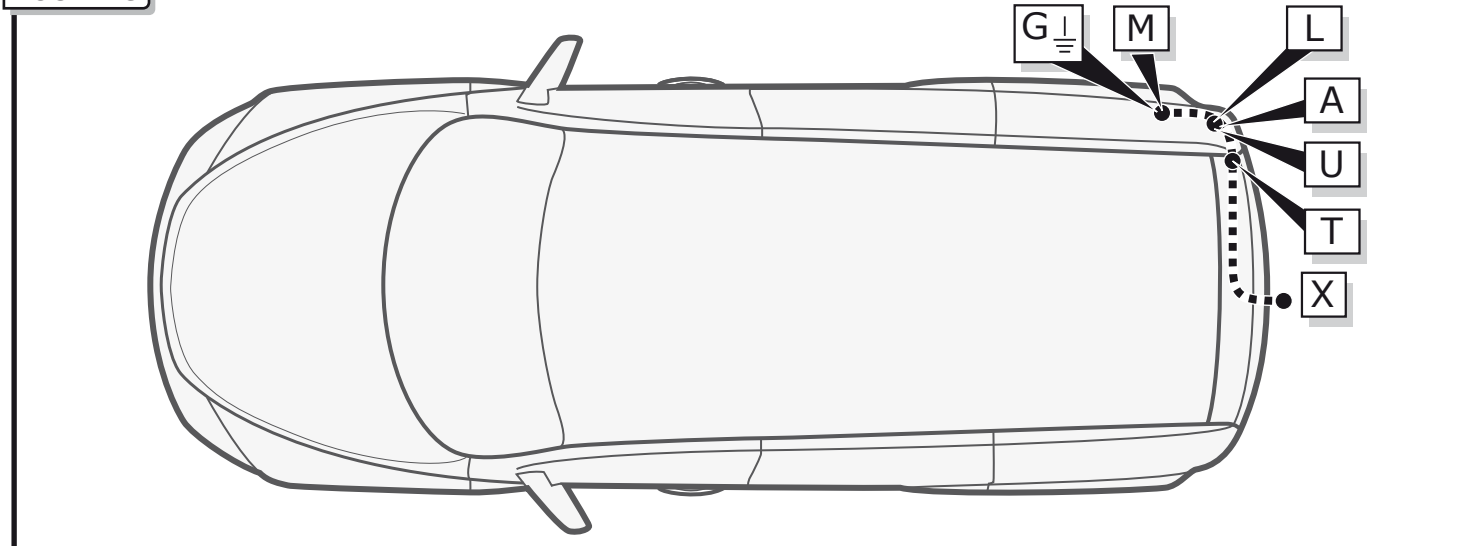
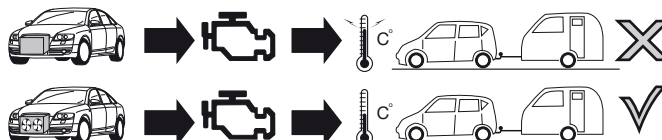


| SYMBOLS | ERKLÄRUNG SYMBOL                         | SYMBOL EXPLANATION   | EXPLICATION DES SYMBOLES                                       | SPIEGAZIONE DEI SIMBOLI                          | EXPLICACIÓN DE LOS SIMBOLES                              | VERKLARING SYMBOLEN                           | OBJASNIENIA SYMBOLI                                 | VYSVETLIVKY K SYMBOLOM                           |
|---------|--|--|--|--|--|---|---|--|
|         | Linke Schlussleuchte (58-L)              | Left taillight (58-L)  | Feu arrière gauche (58-L)                                      | Luce posteriore sinistra (58-L)                  | Piloto trasero izquierdo (58-L)                          | Linker Achterlicht (58-L)                     | Lewe Światło tyłne (58-L)                           | Ľavé zadné svetlo (58-L)                         |
|         | Rechte Schlussleuchte (58-R)             | Right taillight (58-R)                                       | Feu arrière droite (58-R)                                      | Luce posteriore destra (58-R)                    | Piloto trasero derecho (58-R)                            | Rechter Achterlicht (58-R)                    | Prawe Światło tyłne (58-R)                          | Právě zadné svetlo (58-R)                        |
|         | Bremsleuchte (54) / 3. Bremsleuchte (54) | Stop light (54) / high mounted, third stop light (54)        | Feu de stop (54) / 3ème feu stop (54)                          | Luce d'arresto (54) / 3. luce d'arresto (54)     | Luz de freno (54) / tercera luz de freno (54)            | Remlicht (54) / 3e remlicht (54)              | Światło stop (54) / trzecie Światło stop (54)       | Brzdové svetlá (54) / tretie brzdové svetlo (54) |
|         | Fahrtrichtungsanzeiger links             | Turn signal indicator left                                   | Feu indicateur de direction gauche                             | Indicatore di direzione sinistra                 | Luz indicadora de dirección de marcha izquierda          | Richtingaanzwijzer links                      | Kierunkowskaz lewy                                  | Smerové svetlo ľavé                              |
|         | Fahrtrichtungsanzeiger rechts            | Turn signal indicator right                                  | Feu indicateur de direction droite                             | Indicatore di direzione destra                   | Luz indicadora de dirección de marcha derecha            | Richtingaanzwijzer rechts                     | Kierunkowskaz prawy                                 | Smerové svetlo pravé                             |
|         | Nebelschlussleuchte(n)                   | Rear fog light(s)  | Feu (x) arrière (s) de brouillard                              | Fendinebbia                                      | Luz (-ces) trasera (s) antineblia (s)                    | Mistachterlicht(en)                           | Przeciwmgiełne Światło                              | Hmlóvé svetlo(á)                                 |
|         | Rückfahrleuchte(n)                       | Reversing lights(s)  | Feu (x) de marche arrière                                      | Luce (i) retromarcia                             | Luz (-ces) de marcha atrás                               | Achteruitrijlicht(en)                         | Światło wsteczne                                    | Spatné svetlo(á)                                 |
|         | Dauerstrom / Steckdose 13P Kammer 9      | Permanent power supply / 13pin socket, chamber 9             | Courant continu / prise de courant à 13 pôles, compartiment 9  | Alimentazione continua / presa 13 poli, camera 9 | Positivo continuo / caja de enchufe a 13 polos, cámara 9 | Continuustroom / stekkerdoos 13P kamer 9      | Staly plus/gniazdo 13 biegunowe, kontakt 9          | Trvalé plus/zásuvka 13 pólová, kontakt 9         |
|         | Ladeleitung / Steckdose 13P Kammer 10    | Charging wire for trailer battery / 13pin socket, chamber 10 | Cable de charge / prise de courant à 13 pôles, compartiment 10 | Cavo di carica / presa 13 poli, camera 10        | Cable de carga / caja de enchufe a 13 polos, cámara 10   | Geschakelde spanning stekkerdoos 13P kamer 10 | Przewód ładujący / gniazdo 13 biegunowe, kontakt 10 | Nabíjací kábel/zásuvka 13. pólová, kontakt 10    |
|         | Anhänger / Anhängererkennung             | Trailer / Trailer recognition                                | Remorque / détection de la fonction "remorque"                 | Rimorchio / riconoscimento rimorchio             | Remolque / detección de remolque                         | Aanhanger / aanhanger identificatie           | Przyczepa / rozpoznawanie przyczepy                 | Príves / rozpoznávanie prívesu                   |
|         | Dauerstrom / permanente Stromversorgung  | Permanent current power supply                               | Courant continue / alimentation électrique permanente          | Corrente / alimentazione continua                | Positivo continuo / alimentación de corriente permanente | Continuustroom / permanente stroomvoorziening | Staly plus / stale napięcie                         | Trvalé plus / stály prívod prúdu                 |
|         | Nach dem Kontakt                         | Voltage after ignition                                       | Tension après contact  | Tensione dopo il contatto                        | Tensión después del contacto                             | Geschakelde spanning                          | Napięcie po zeknięciu                               | Napätie po kontakte                              |
|         | Masse (31)                               | Ground or Earth (31)   | Masse (31)   | Massa (31)                                       | Masa (31)  | Massa (31)                                    | Masa (31)   | Ukostonenie (31)                                 |
|         | Batteriepolklemme Anschluss Minus        | Ground connection battery terminal lug                       | Borne "moins" de la batterie                                   | Connessione negativa della batteria              | Conexion negativa de batería                             | Accupoolklem aansluiting min                  | Klema baterii - minus                               | Svorka batérie - minus                           |
|         | Batteriepolklemme Anschluss Plus         | Positive connection battery terminal lug                     | Borne "plus" de la batterie                                    | Connessione positiva della batteria              | Conexion positiva de batería                             | Accupoolklem aansluiting plus                 | Klema baterii - plus                                | Svorka batérie - plus                            |
|         | Sicherung / Sicherungsstärke 20 Ampere   | Fuse / fuse capacity 20 Amp                                  | Fusible / ampérage 20 ampères                                  | Fusibile / fusibile con capacity 20 Ampère       | Fusible / amperaje 20 amperes                            | Zekering / zekering sterkte 20 Ampere         | Bezpiecznik / ampera 20A                            | Poistka / Vykon poistky 20 Amper                 |
|         | Lautsprecher / Warnsummer                | Loudspeaker / buzzer   | Haut-parleur / vibreur   | Autoparlante / cicalino                          | Altavoz/señal de advertencia acústica                    | Luidspreker / waarschuwingszoemer             | Klakson   | Reproduktor / klakson                            |
|         | Einparkhilfe                             | Park distance control  | Assistance au parking  | Sensori di parcheggio                            | Ayuda para aparcar                                       | Inparkeerhulp                                 | Czujnik (sensor) parkowania                         | Parkovací senzor                                 |
|         | Schalter / Funktion Ursprung             | Switch / source of function                                  | Interrupteur / origine de fonction                             | Interruttore / origine funzione                  | Interruptor / origen de función                          | Schakelaar / functie oorsprong                | Przełącznik   | Prepínač / zdroj funkcie                         |
|         | Verbinden                                | Connect together   | Raccorder  | Connessione                                      | Conectar   | Koppelen                                      | Połączyć  | Spojiť   |

| SYMBOLS | ERKLÄRUNG SYMBOL (DE)                                 | SYMBOL EXPLANATION (GB)                   | EXPLICATION DES SYMBOLES (FR)                     | SPIEGAZIONE DEI SIMBOLI (IT)                       | EXPLICACIÓN DE LOS SIMBOLES (ES)                    | VERKLARING SYMBOLEN (NL)                | OBJASNIENIA SYMBOLI (PL)                               | VYSVETLIVKY K SYMBOLOM (SK)                         |
|---------|---|---|---|--|---|---|--|---|
|         | Trennen   | Disconnect                                | Séparer   | Sconnessione                                       | Separar   | Ontkoppelen                             | Rozłączyć  | Rozpojiť  |
|         | PDC-Abschaltung                                       | PDC cut off                               | Désactivation du PDC                              | Taglio PDC   | Desactivación PDC                                   | Deactivering PDC                        | Dezaktywacja PDC                                       | Desaktivácia PDC                                    |
|         | Beachte ausgewählten Bereich                          | Look carefully at selected area           | Faire attention à la zone sélectionnée            | Considerare area selezionata                       | Considerar el área seleccionada                     | Let op gekozen bereik                   | Sledzić / wybrana część                                | Sledovať vybranú oblasť                             |
|         | Vorhanden / belegt / i.o.                             | Present / Occupied / OK                   | Disponible / Occupé / OK                          | Presente / occupato / OK                           | Presente / ocupado / OK                             | Aanwezig / bezet / i.o.                 | Znajdujący się / w porządku                            | Nachádzajúci sa / osadený / v poriadku              |
|         | Nicht vorhanden / nicht belegt / nicht i.o.           | Not present / Not occupied / not OK       | Pas disponible / pas occupé / pas OK              | Non presente / non occupato / non OK               | Non presente / non OK                               | Afwezig / bezet / i.o                   | Nie znajdujący się / nie w porządku                    | Nenachádzajúci sa / neosadený / nie jr v poriadku   |
|         | Links   | Left                                      | Gauche  | Sinistra   | Izquierdo   | Links                                   | Na lewo  | Naľavo  |
|         | Rechts  | Right                                     | Droite  | Destra   | Derecho   | Rechts                                  | Na prawo   | Napravo   |
|         | Akustische Signalisierung                             | Acoustic indication                       | Signalisation acoustique                          | Segnalazione acustica                              | Señalización acustica                               | Akoestische signalering                 | Dźwiękowa sygnalizacja                                 | Zvuková signalizácia                                |
|         | Achtung / wichtiger Hinweis                           | Attention / important advice              | Attention / indication importante                 | Attenzione / indicazione importante                | Atención / indicación importante                    | Attentie / belangrijke instructie       | Uwaga / ważna informacja                               | Pozor / dôležitá informácia                         |
|         | Wiederverwendbar                                      | Reusable                                  | Réutilisable                                      | Riutilizzabile                                     | Reutilizable  | Herbruikbaar                            | Wielokrotnego użytku                                   | Opakované použiteľné                                |
|         | Mülleimer   | Trash bin                                 | Poubelle  | Bidone della spazzatura                            | Papelera  | Prullenbak                              | Pojemnik na odpady                                     | Odpadkový koš                                       |
|         | Klebeband verwenden                                   | Use tape                                  | Utiliser du ruban adhésif                         | Utilizzare il nastro adesivo                       | Utilizar cinta adhesiva                             | Gebruik tape                            | Używać taśmy   | Použiť pásky  |
|         | Option  | Option                                    | Option  | Opzione  | Opción  | Optie                                   | Opcja  | Možnosť   |
|         | Informationen   | Information                               | Information                                       | Informazione                                       | información   | Informatie                              | Informacja   | Informácie  |
|         | Messen Sie die Spannung                               | Measure the voltage                       | Mesurer la tension                                | Misurare la tensione                               | Medir la tensión                                    | Meet de spanning                        | Pomiar napięcia  | Meranie napätia                                     |
|         | Normal öffnen<br>Normalerweise schließen<br>Gemeinsam | Normally open<br>Normally close<br>Common | Normalement ouvert<br>Normalement fermé<br>Commun | Normalmente aperto<br>Normalmente chiuso<br>Comune | Normalmente abierto<br>Normalmente cerrado<br>Común | Normaal open<br>Normaal dicht<br>Common | Normalnie otwarty<br>Normalnie zamknięty<br>Powszechny | Normálne otvorené<br>Normálne zatvorené<br>Spoločné |
|         |   |   |   |  |   |   |  |   |
|         |   |   |   |  |   |   |  |   |
|         |   |   |   |  |   |   |  |   |
|         |   |   |   |  |   |   |  |   |
|         |   |   |   |  |   |   |  |   |

**INFO**

|    | BK      | BN      | BU        | GY     | GN      | WH        | YE        | OG           | PE        | PI              | RD       | NL              | BG     | LG              |
|----|---------|---------|-----------|--------|---------|-----------|-----------|--------------|-----------|-----------------|----------|-----------------|--------|-----------------|
| DE | Schwarz | Braun   | Blau      | Grau   | Grün    | Weiß      | Gelb      | Orange       | Violett   | Rosa            | Rot      | Naturfarben     | Beige  | Hellgrün        |
| FR | Noir    | Marron  | Bleu      | Gris   | Vert    | Blanc     | Jaune     | Orange       | Violet    | Rose            | Rouge    | Nature          | Beige  | Vert Clair      |
| NL | Zwart   | Bruin   | Blauw     | Grijs  | Groen   | Wit       | Geel      | Oranje       | Paars     | Roze            | Rood     | Naturel         | Beige  | Licht Groen     |
| GB | Black   | Brown   | Blue      | Grey   | Green   | White     | Yellow    | Orange       | Purple    | Pink            | Red      | Natural colour  | Beige  | Light Green     |
| ES | Negro   | Marrón  | Azul      | Gris   | Verde   | Blanco    | Amarillo  | Naranja      | Morado    | Rosa            | Rojo     | Color natural   | Beige  | Verde Claro     |
| IT | Nero    | Marrone | Blu       | Grigio | Verde   | Bianco    | Giallo    | Arancione    | Viola     | Rosa            | Rosso    | Colori naturali | Beige  | Verde Chiaro    |
| SE | Svart   | Brun    | Blå       | Grå    | Grön    | Vit       | Gul       | Orange       | Lila      | Rosa            | Röd      | Naturfärger     | Beige  | Ljusgrön        |
| CZ | Černá   | Hnědá   | Modrá     | Šedá   | Zelená  | Bílá      | Žlutá     | Oranžová     | Fialová   | Růžová          | Červená  | Přírodní        | Běžový | světle zelená   |
| DK | Sort    | Brun    | Blå       | Grå    | Grøn    | Hvid      | Gul       | Orange       | Lilla     | Pink            | Rød      | Naturfarvet     | Beige  | lysegrøn        |
| FI | Musta   | Ruskea  | Sininen   | Harmaa | Vihreä  | Valkoinen | Keltainen | Oranssi      | Purppura  | Vaaleanpunainen | Punainen | Luonnonväri     | Beige  | vaaleanvihreä   |
| GR | Μαύο    | Καφέ    | Μπλε      | Γκρι   | Πράσινο | Λευκό     | Κίτρινο   | Πορτοκαλί    | Μοβ       | Ροζ             | Κόκκινο  | Φυσικά χρώματα  | μπεζ   | ανοιχτό πράσινο |
| NO | Svart   | Brun    | Blå       | Grå    | Grønn   | Hvit      | Gul       | Oransje      | Lilla     | Rosa            | Rød      | Naturfarger     | Beige  | lysegrønn       |
| PL | Czarny  | Brązowy | Niebieski | Szary  | Zielony | Biały     | Żółty     | Pomarańczowy | Purpurowy | Różowy          | Czerwony | Barwy           | beżowy | jasnozielony    |

**ROUTING**

**1**

**ACHTUNG!**

DE

Die Kühlerleistung des Fahrzeuges muß bei Nachrüstung einer Anhängerkupplung möglicherweise erhöht werden! Bitte unbedingt Herstellerangaben beachten!!

**ATTENTION!**

FR

Il peut s'avérer nécessaire d'augmenter la puissance du radiateur du véhicule lorsque celui est équipé ultérieurement d'un attelage remorque! Respecter impérativement les instructions du constructeur!!

**ATTENTIE!**

NL

Het koelvermogen van het voertuig moet mogelijk worden verhoogd als achteraf een aanhangerkoppeling wordt aangebracht! Absoluut de fabrieksopgaven in acht nemen a.u.b.!!

**ATTENTION!**

GB

The vehicle's cooling capacity may have to be increased when retrofitting a trailer coupling! You must observe the manufacturer's instructions!!

**¡ATENCIÓN!**

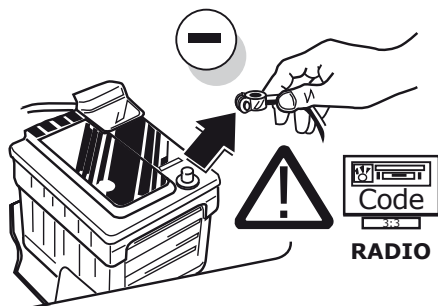
ES

¡Es posible que haya que aumentar la capacidad del radiador en caso de reequipar un acoplamiento de remolque! ¡iRogamos tener en cuenta las instrucciones de fabricante sin falta!

**ATTENZIONE!**

IT

La capacità di raffreddamento del veicolo, quando si applica un gancio di traino, si deve possibilmente aumentare! Si prega di osservare tassativamente le indicazioni del produttore!!



DE

Um Störungen und Schäden am Bordnetz zu vermeiden, muss die Massepolklemme unbedingt vor Beginn aller Arbeiten von der Fahrzeugbatterie getrennt werden! Insbesondere bei Arbeiten und Anschlüssen am CAN-Datenbus kann bei nicht abgeklemmter Batterie sowohl das Anhängermodul als auch das fahrerseitige Bordnetzsteuergerät beschädigt werden! Bitte Herstellervorschriften beim Ab- und Anklemmen der Fahrzeugbatterie beachten!

FR

Afin d'éviter tout dys-fonctionnement ou endom-magement du circuit de bord, il est indispensable de débrancher la pince de masse de la batterie du véhicule avant le début de toute opération! En particulier s'il s'agit de travaux et de branchements effectués sur le bus de données CAN, si la batterie n'est pas débranchée, le module remorque aussi bien que le dispositif de commande de circuit de bord du véhicule risquent d'être endommagés! Veuillez respecter les directives du fabricant lors du branchement et du débranchement de la batterie du véhicule!

NL

Om storingen en schade aan de elektrische bedrading te vermijden moet de massapoolklem absoluut vóór aanvang van alle werkzaamheden worden losgekoppeld van de voertuigaccu! Vooral bij werkzaamheden aan en aansluitingen op de CAN-databus kan zowel de aanhangermodule als de voertuigzijdige regelenheid voor de elektrische installatie beschadigd worden, als de accu niet ontkoppeld is! Fabrieksovoorschriften bij het vast- en loskoppelen van de voertuigaccu in acht nemen a.u.b.!

GB

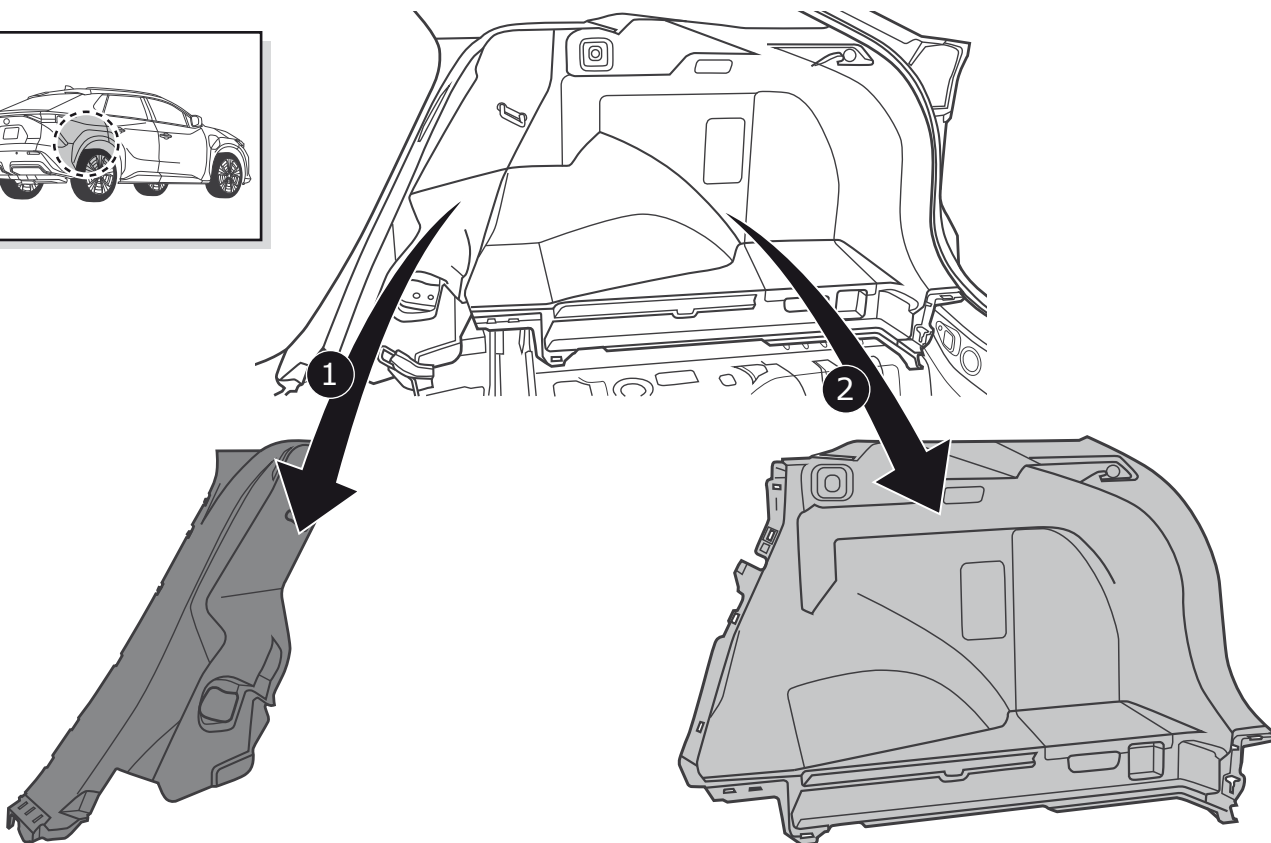
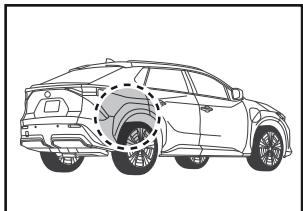
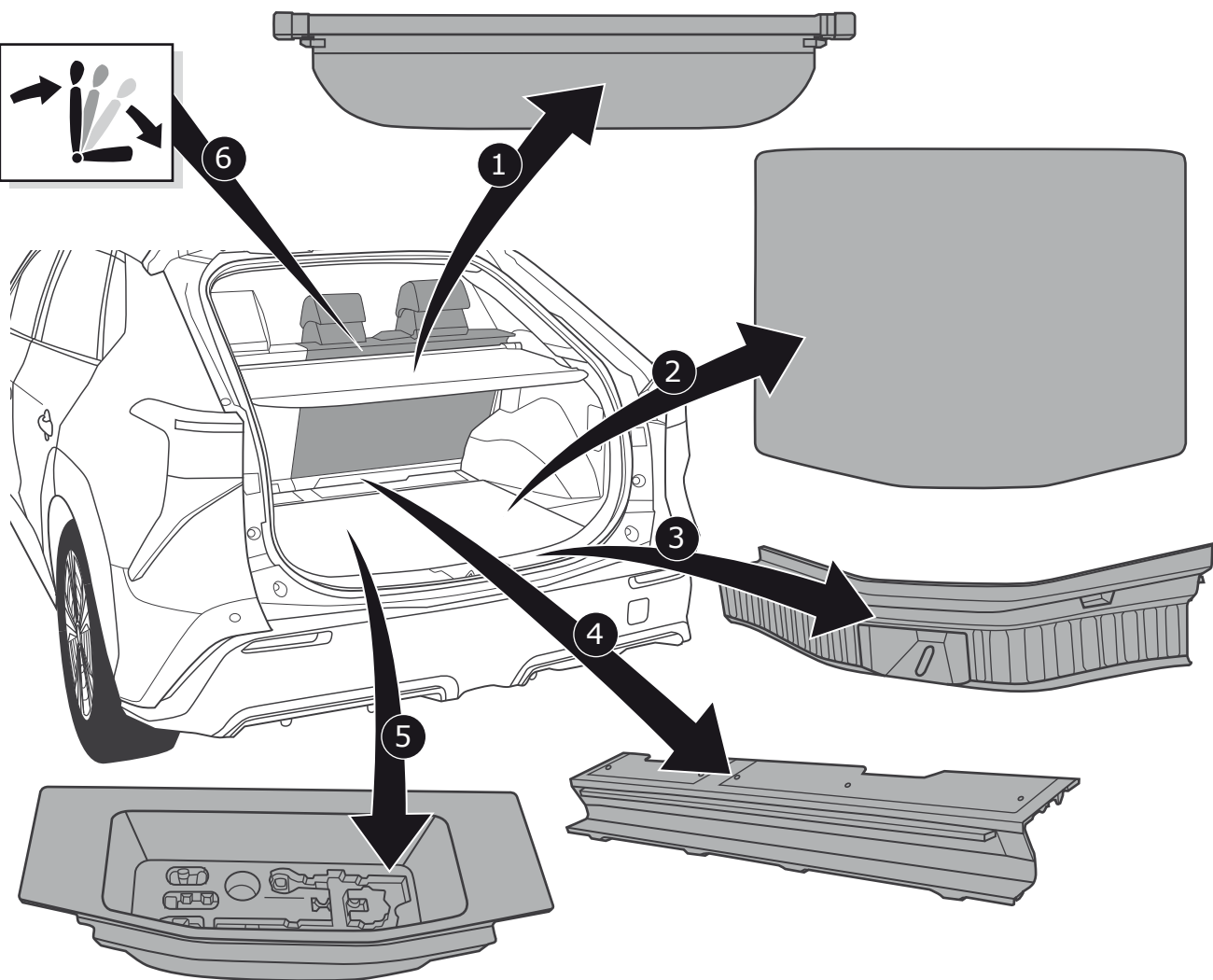
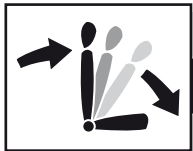
In order to avoid mal-functions and damage to the vehicle's electrical system the earth terminal must be disconnected from the vehicle's battery before starting work! Both the trailer module and the vehicle's control unit for the electrical system can be damaged during work on the CAN data bus connections if the battery is not disconnected! Please pay attention to the manufacturer's instructions when disconnecting and reconnecting the vehicle's battery!

ES

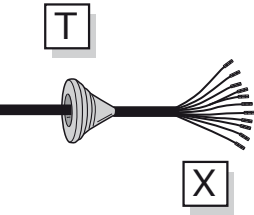
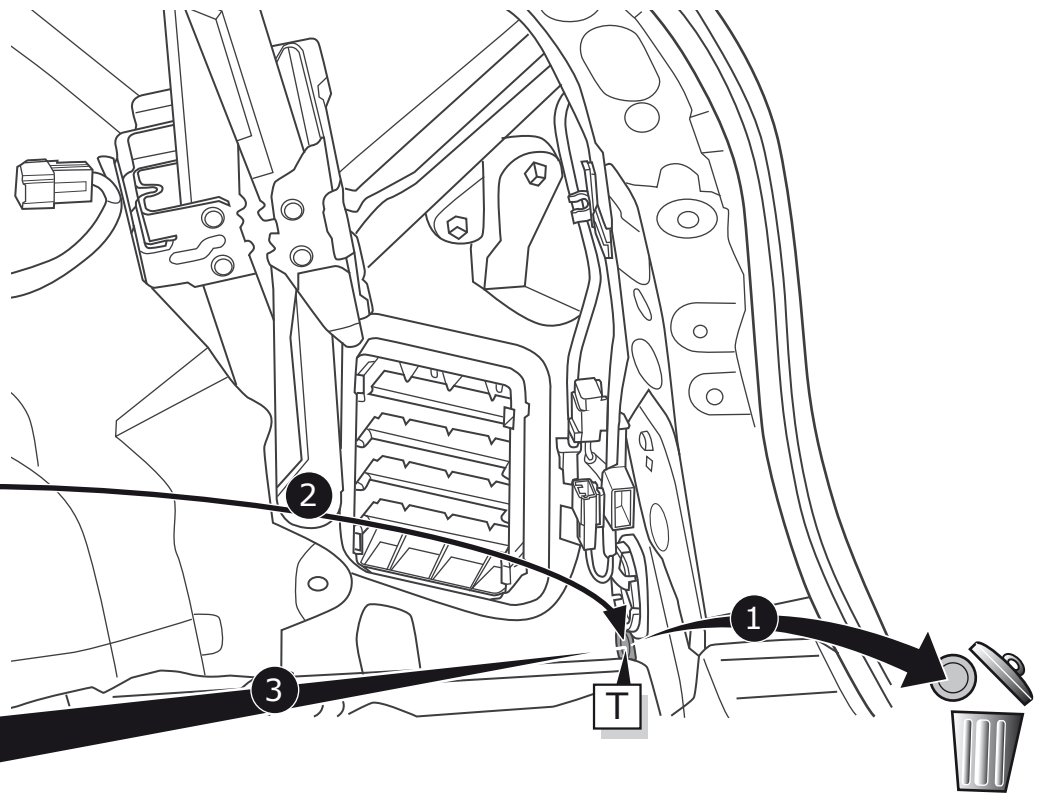
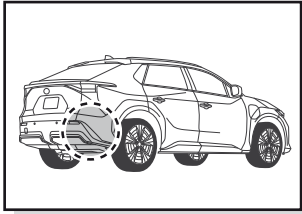
¡Para evitar fallos y defectos en el sistema eléctrico de a bordo es imprescindible separar al terminal de puesta a tierra de la batería del vehículo antes de realizar cualquier trabajo! ¡Particularmente al realizar trabajos y conexiones al bus de datos CAN puede estropearse tanto el módulo para remolques como el regulador del sistema eléctrico de a bordo del vehículo si no se ha desconectado la batería! ¡iRogamos observar las instrucciones del fabricante al conectar y desconectar la batería del vehículo!

IT

Per evitare disturbi e danni alla rete di distribuzione elettrica, l'espansione polare a massa deve essere assolutamente scollegata dalla batteria del veicolo prima dell'inizio dei lavori! In particolare durante i lavori e gli allacciamenti al bus di dati CAN, se la batteria non è scollegata si possono danneggiare sia la centralina rimorchio, sia la centralina della rete di distribuzione elettrica del veicolo! Attenersi alle indicazioni del costruttore per scollegare e ricollegare la batteria del veicolo!

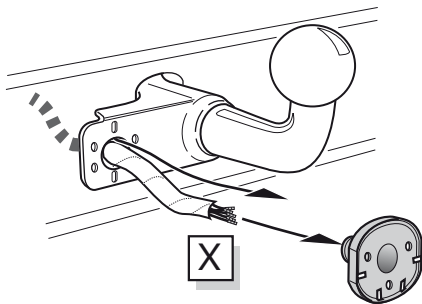


4

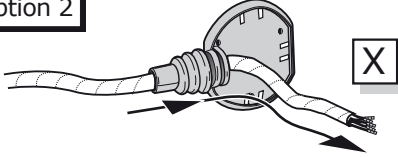


A

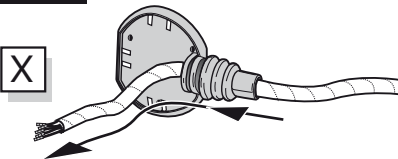
Option 1



Option 2



Option 3



INFO

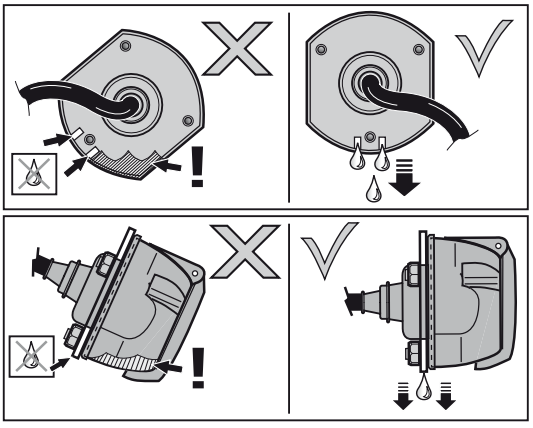
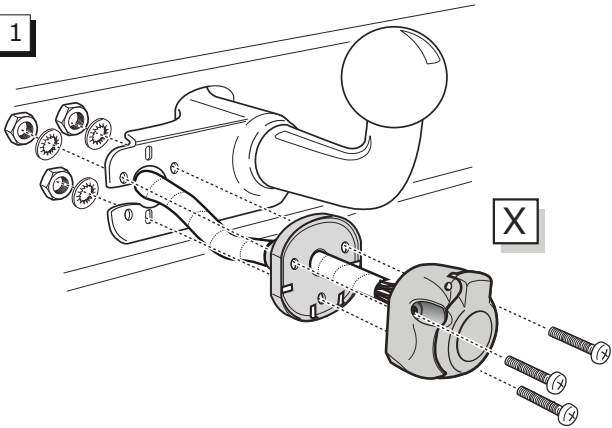
- (DE) Anschluss Steckdose
- (FR) Connection de la prise
- (NL) Contactdoos aansluiting
- (GB) Socket connection
- (ES) Conexión de la caja de enchufe
- (IT) Allaccio zoccolo

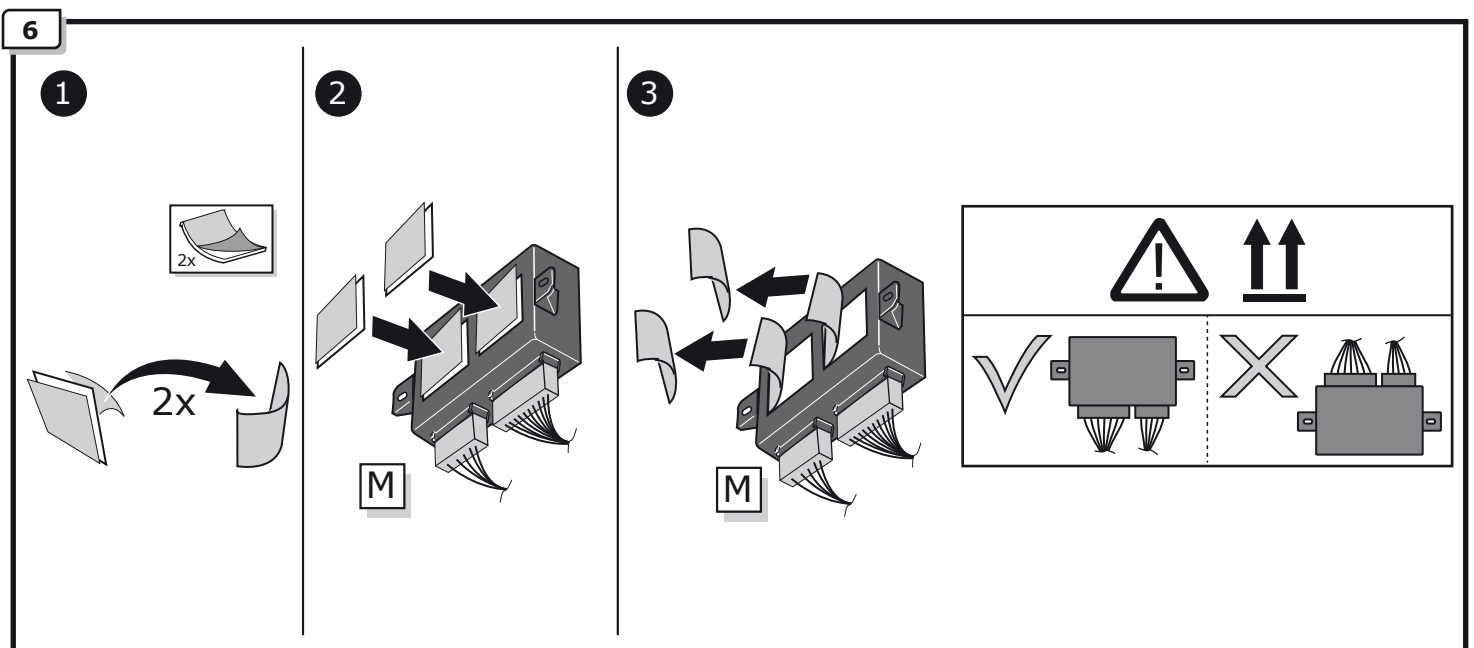
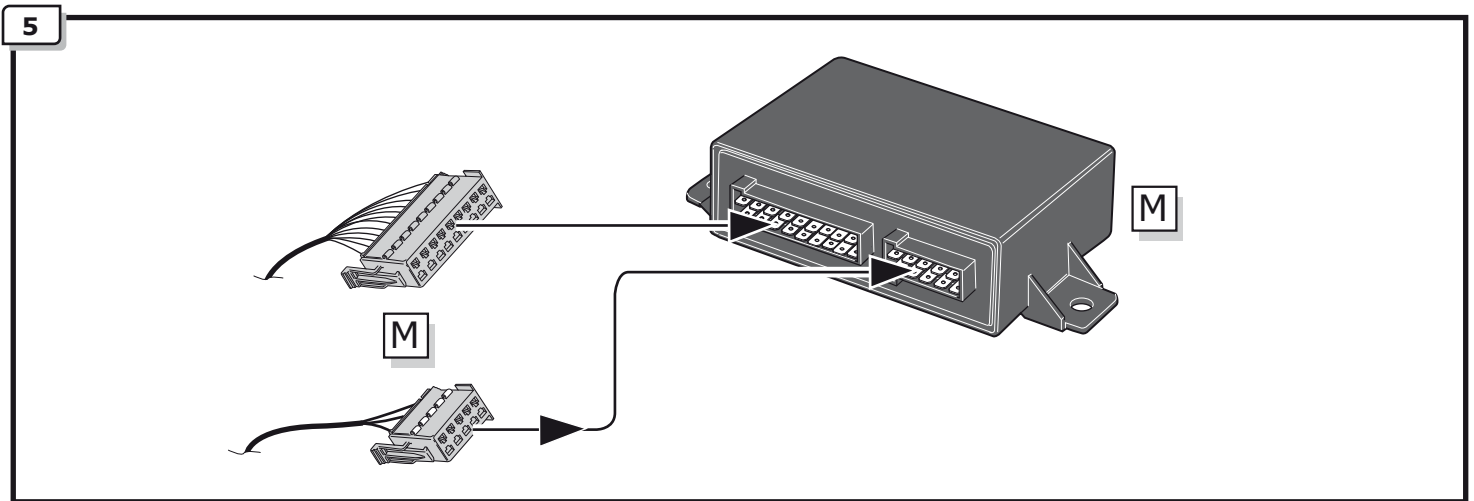
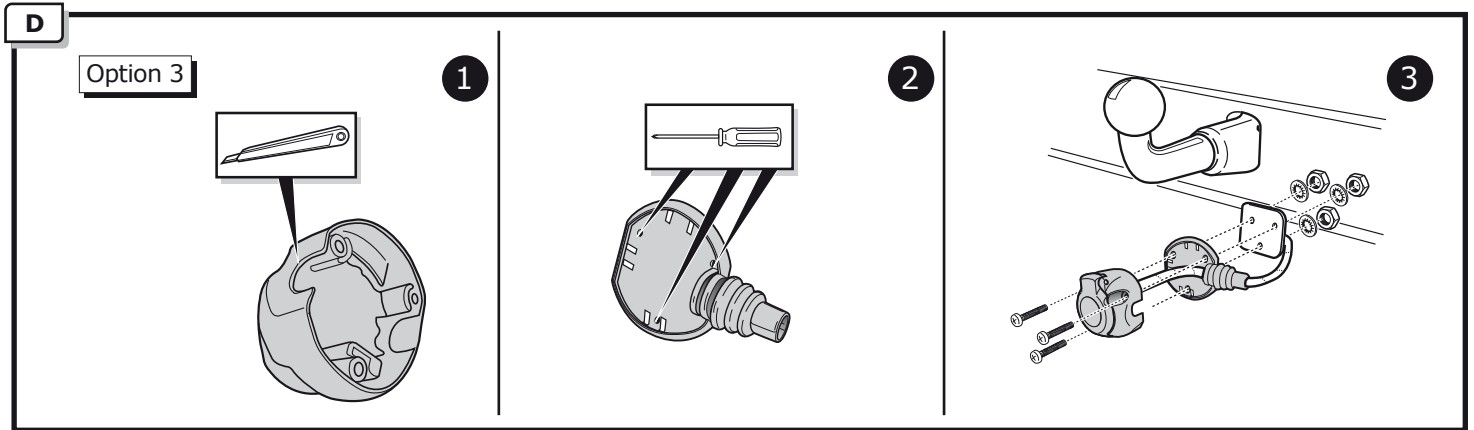
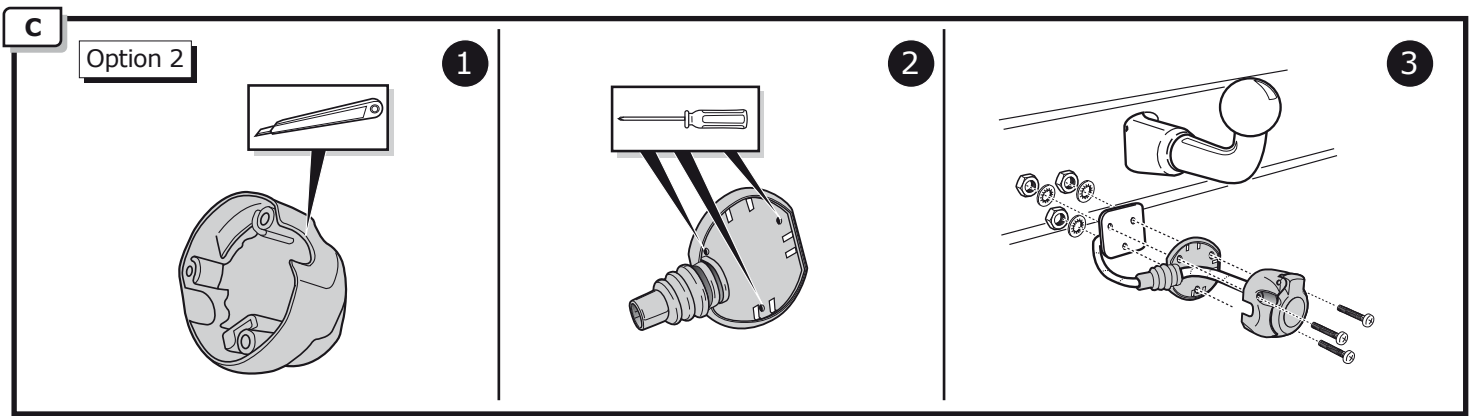


Page 15

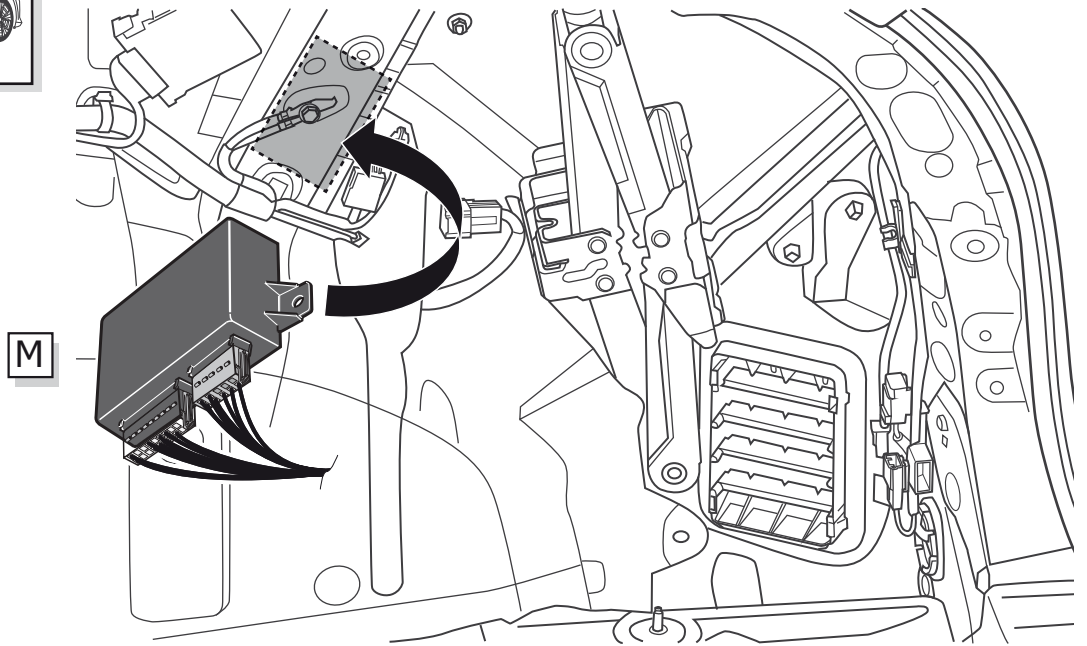
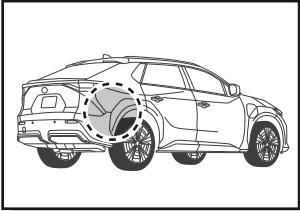
B

Option 1

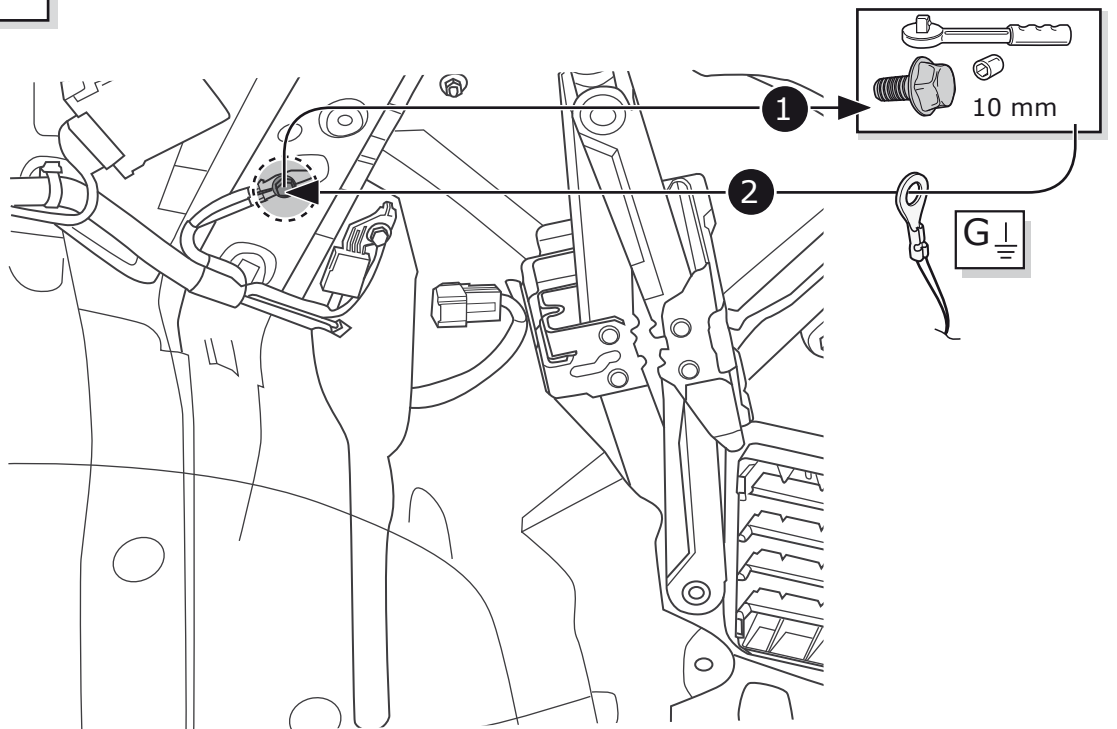
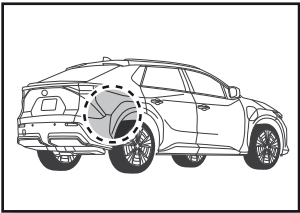


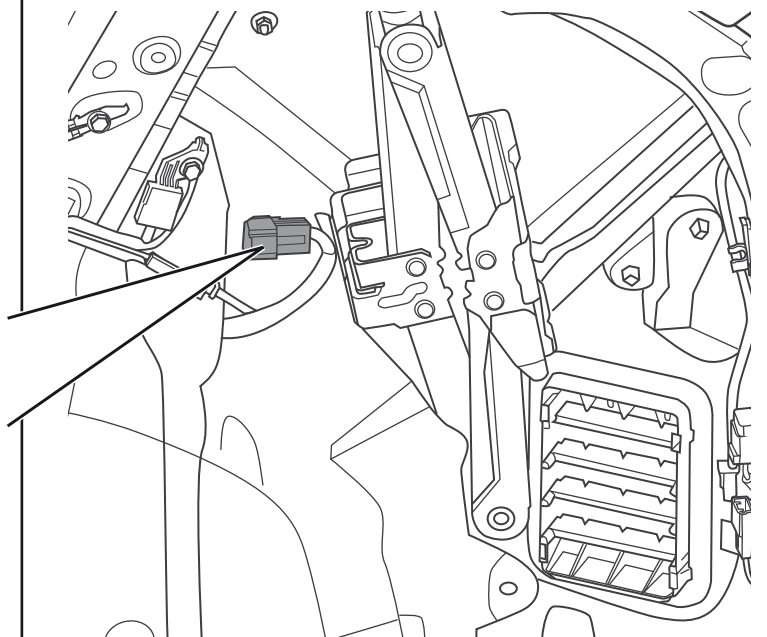
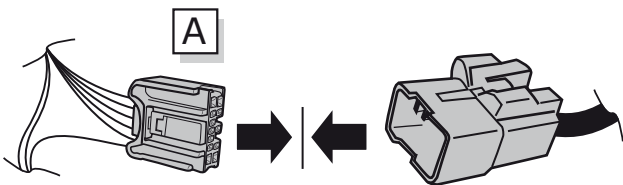
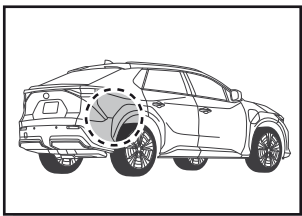
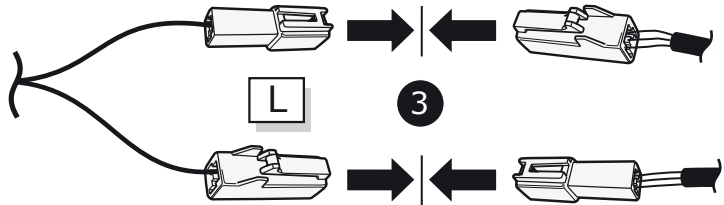
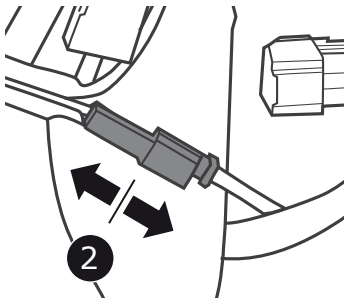
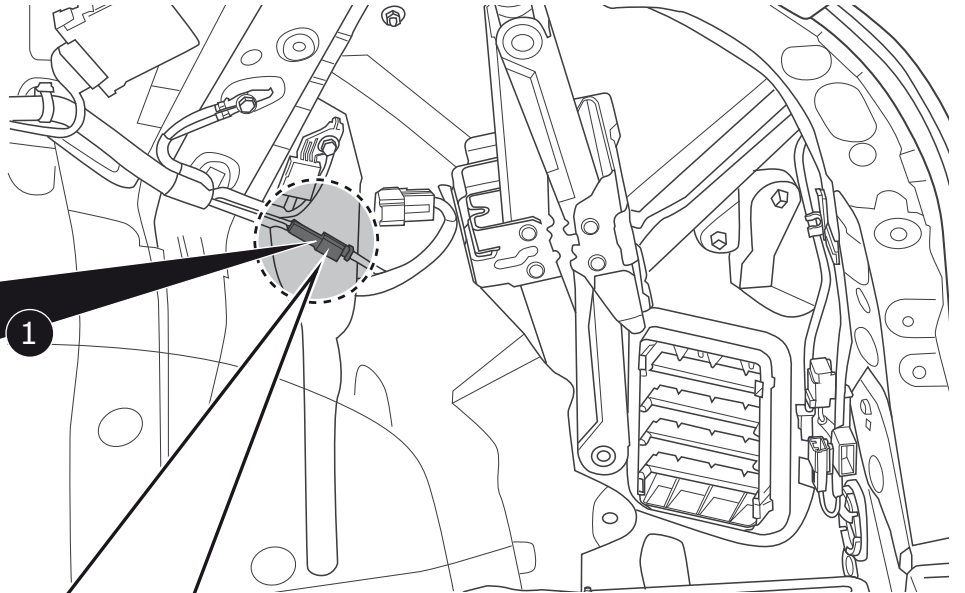
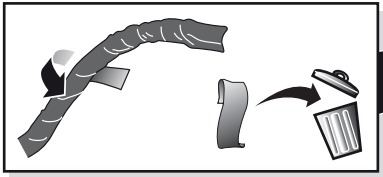
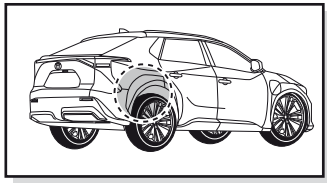


7

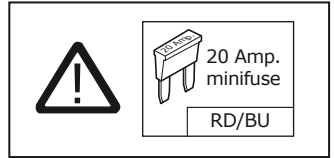
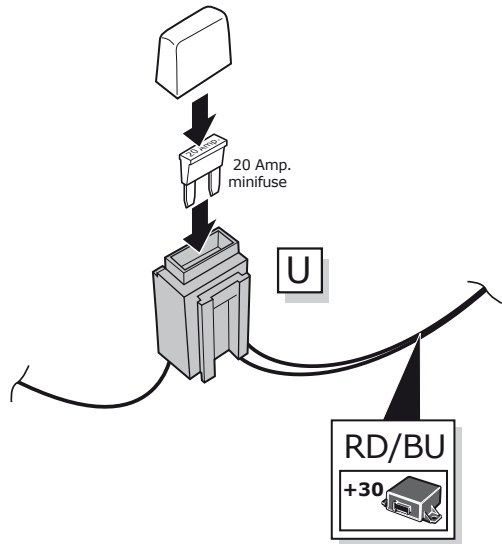


9

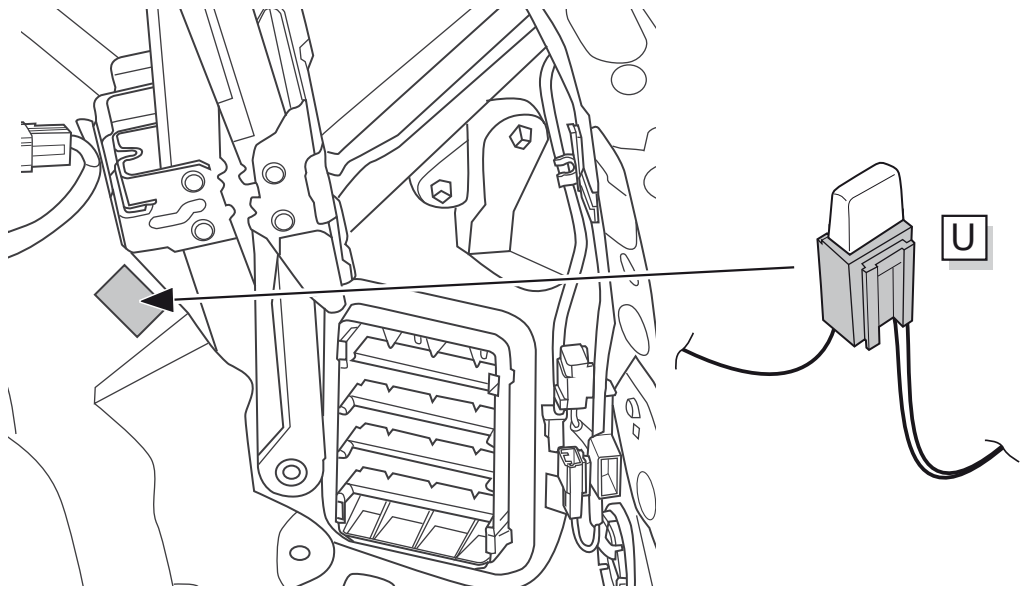
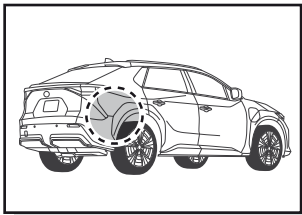




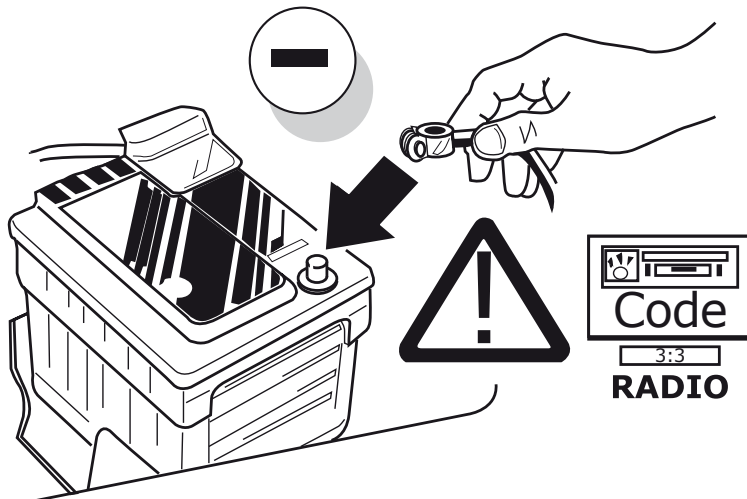
11



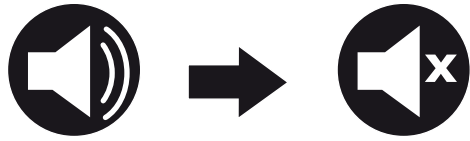
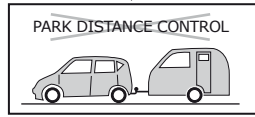
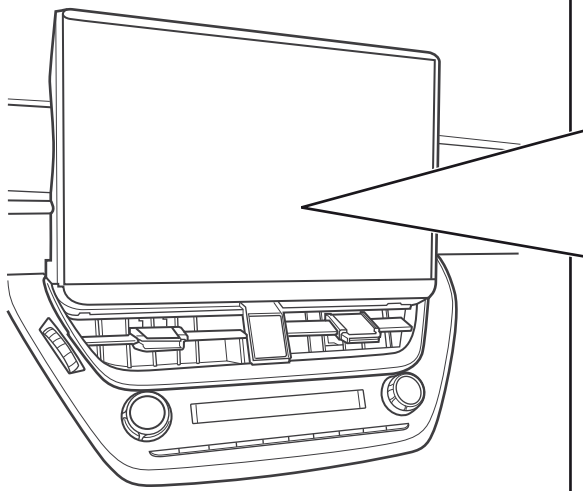
12



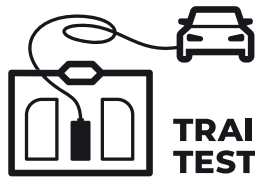
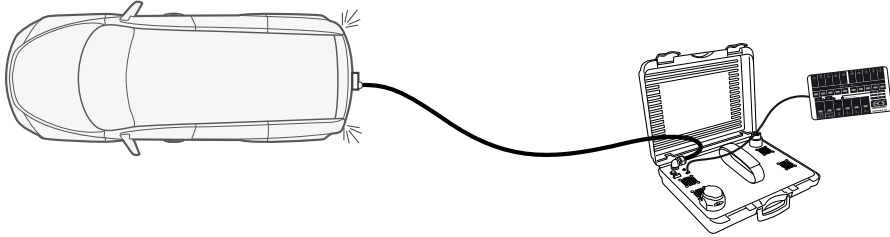
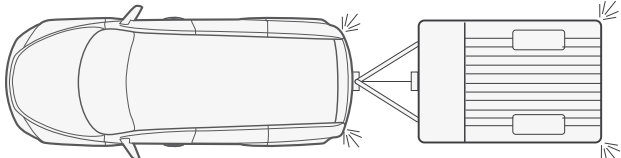
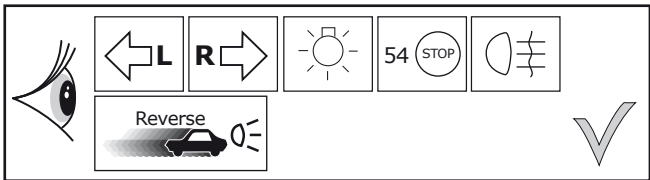
13



Optional P.D.C



Functional test

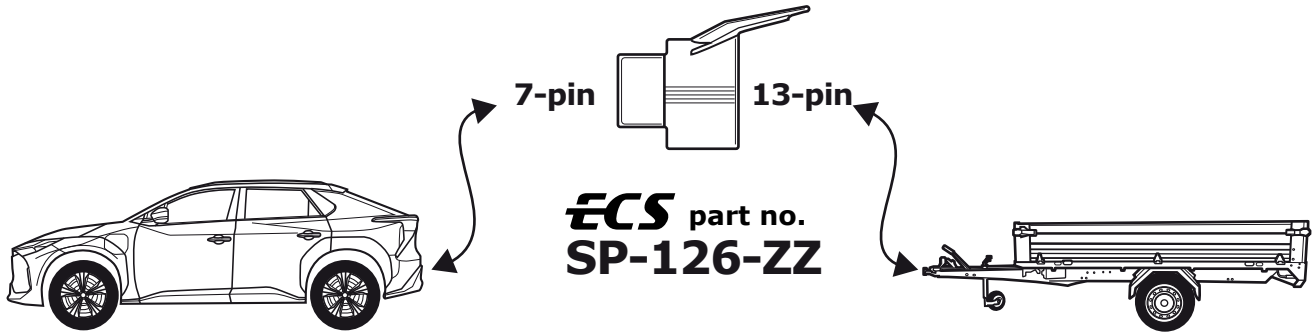


TRAILER TEST DEVICE  
**ECS** part no.  
**TD001ZZ**

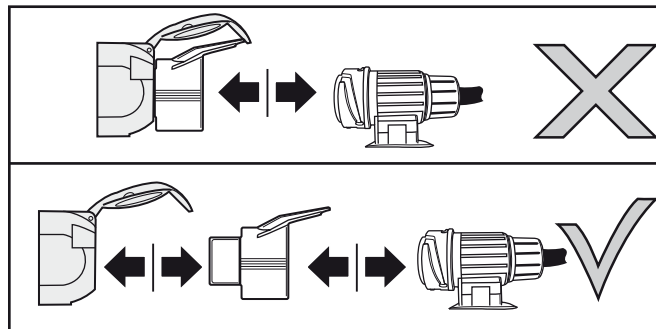
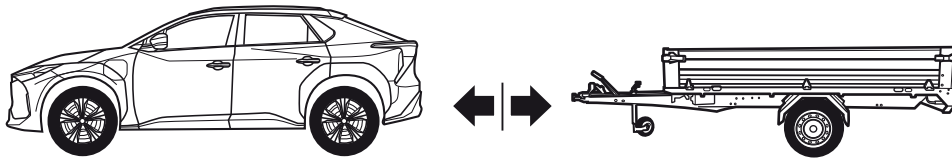
17

**Optional**

**Adapter socket**



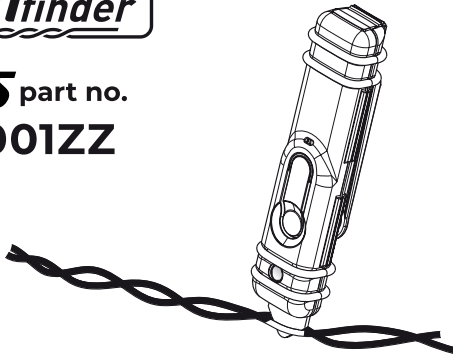
18



**Products & Service:** <https://www.ecs-electronics.nl/test-equipment>

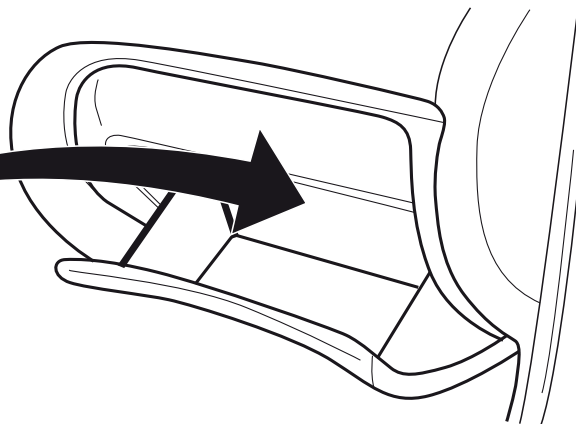
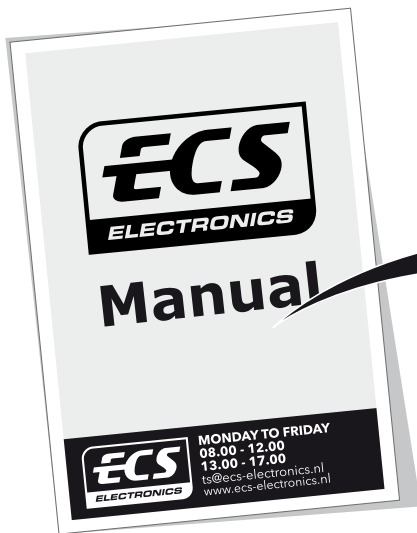
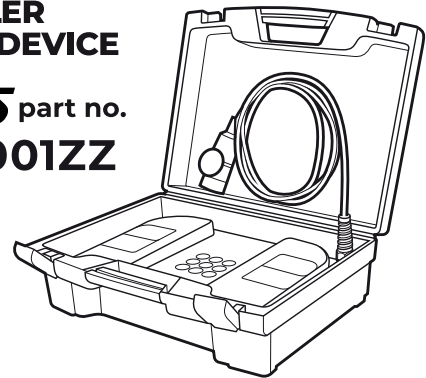
**CANfinder®**

**ECS** part no.  
**CF001ZZ**



**TRAILER  
TEST DEVICE**

**ECS** part no.  
**TD001ZZ**



**FITTERS  
TECHNICAL  
SUPPORT**

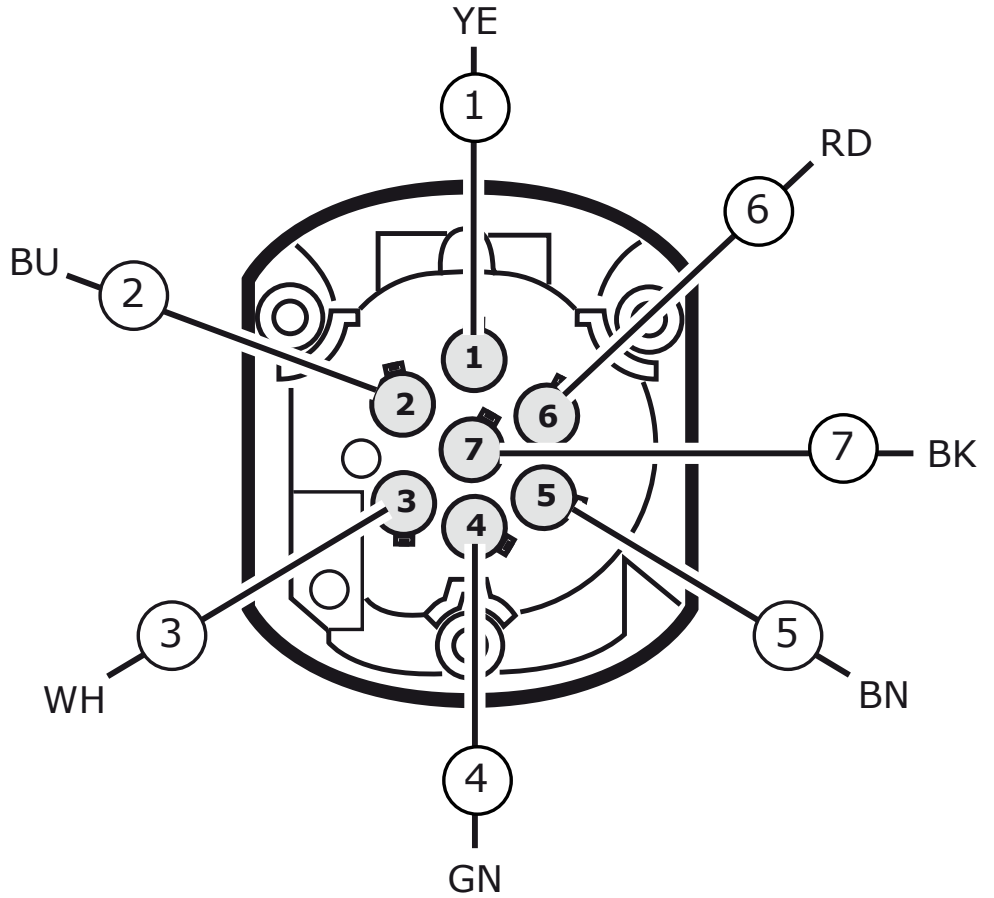
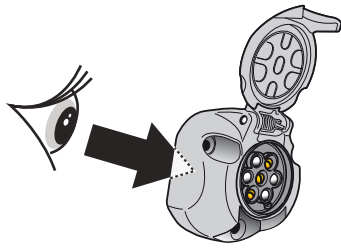


**MONDAY TO FRIDAY**  
**08.00 - 12.00**  
**13.00 - 17.00**

[ts@ecs-electronics.nl](mailto:ts@ecs-electronics.nl)  
[www.ecs-electronics.nl](http://www.ecs-electronics.nl)  
tel: +31 (0)76 573 0020

**INFO**

- (DE) Anschluss Steckdose      (ES) Conexión de la caja de enchufe      (CZ) Objímkový konektor      (GR) Υποδοχή σύνδεσης
- (FR) Connection de la prise      (IT) Allaccio zoccolo      (DK) Stikdåse forbindelse      (NO) Tilkobling koblingsboks
- (NL) Contactdoos aansluiting      (SE) Anslutning kontaktdosa      (FI) Pistorasia liitäntä      (PL) Połączenie przez gniazdo
- (GB) Socket connection



- (DE) Anschluss Steckdose      (ES) Conexión de la caja de enchufe      (CZ) Objímkový konektor      (GR) Υποδοχή σύνδεσης
- (FR) Connection de la prise      (IT) Allaccio zoccolo      (DK) Stikdåse forbindelse      (NO) Tilkobling koblingsboks
- (NL) Contactdoos aansluiting      (SE) Anslutning kontaktdosa      (FI) Pistorasia liitäntä      (PL) Połączenie przez gniazdo
- (GB) Socket connection

|              |     |       |    |     |     |       |     |
|--------------|-----|-------|----|-----|-----|-------|-----|
| DIN/ISO 1724 |     |       |    |     |     |       |     |
| Pmax         | 21W | 2x21W |    | 21W | 52W | 3x21W | 52W |
|              | YE  | BU    | WH | GN  | BN  | RD    | BK  |

**COLORTABLE**

|      | BK      | BN      | BU        | GY     | GN      | WH        | YE        | OG           | PE        | PI              | RD       |
|------|---------|---------|-----------|--------|---------|-----------|-----------|--------------|-----------|-----------------|----------|
| (DE) | Schwarz | Braun   | Blau      | Grau   | Grün    | Weiß      | Gelb      | Orange       | Violett   | Rosa            | Rot      |
| (FR) | Noir    | Marron  | Blue      | Gris   | Vert    | Blanc     | Jaune     | Orange       | Violet    | Rose            | Rouge    |
| (NL) | Zwart   | Bruin   | Blauw     | Grijs  | Groen   | Wit       | Geel      | Oranje       | Paars     | Roze            | Rood     |
| (GB) | Black   | Brown   | Blue      | Grey   | Green   | White     | Yellow    | Orange       | Purple    | Pink            | Red      |
| (ES) | Negro   | Marrón  | Azul      | Gris   | Verde   | Bianco    | Amarillo  | Naranja      | Morado    | Rosa            | Rojo     |
| (IT) | Nero    | Marrone | Blu       | Grigio | Verde   | Bianco    | Giallo    | Arancione    | Viola     | Rosa            | Rosso    |
| (SE) | Svart   | Brun    | Blå       | Grå    | Grön    | Vit       | Gul       | Orange       | Lila      | Rosa            | Röd      |
| (CZ) | Černá   | Hnědá   | Modrá     | Šedá   | Zelená  | Bílá      | Žlutá     | Oranžová     | Fialová   | Růžová          | Červená  |
| (DK) | Sort    | Brun    | Blå       | Grå    | Grøn    | Hvid      | Gul       | Orange       | Lilla     | Pink            | Rød      |
| (FI) | Musta   | Ruskea  | Sininen   | Harmaa | Vihreä  | Valkoinen | Keltainen | Oranssi      | Purppura  | Vaaleanpunainen | Punainen |
| (GR) | Μαύρο   | Καφέ    | Μπλε      | Γκρι   | Πράσινο | Λευκό     | Κίτρινο   | Πορτοκαλί    | Μοβ       | Ροζ             | Κόκκινο  |
| (NO) | Svart   | Brun    | Blå       | Grå    | Grønn   | Hvit      | Gul       | Oransje      | Lilla     | Rosa            | Rød      |
| (PL) | Czarny  | Brazowy | Niebieski | Szary  | Zielony | Biały     | Żółty     | Pomarańczowy | Purpurowy | Różowy          | Czerwony |