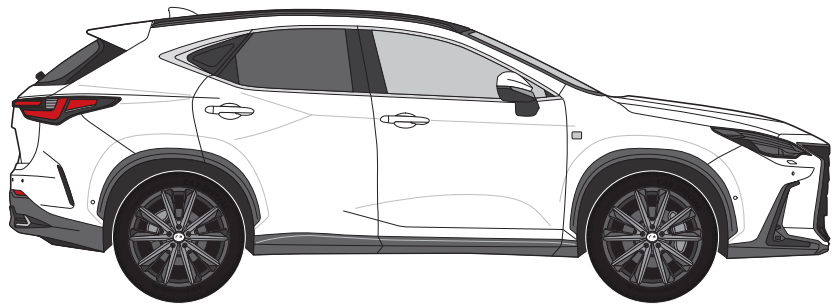


## Lexus NX (2022- )

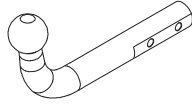


Nº Revisión | Fecha Aprobación  
001 | 04-05-2022



Lexus NX (2022-)

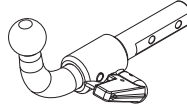
**R55**



**TowCar** **aragon** enganches

**E<sub>9</sub>** APPROVALNUMBER D-VALUE  
55R-01 2615 D 9,4 kN

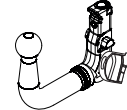
TYPE CLASS MAX.VERT.LOAD  
LEX011 A50-X S 114 kg



**TowCar** **aragon** enganches

**E<sub>9</sub>** APPROVALNUMBER D-VALUE  
55R-01 2615 D 9,4 kN

TYPE CLASS MAX.VERT.LOAD  
LEX011 A50-X S 114 kg



**TowCar** **aragon** enganches

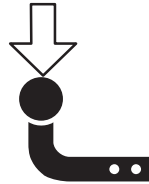
**E<sub>9</sub>** APPROVALNUMBER D-VALUE  
55R-01 2616 D 9,4 kN

TYPE CLASS MAX.VERT.LOAD  
LEX012 A50-X S 114 kg

D = 9,4 kN



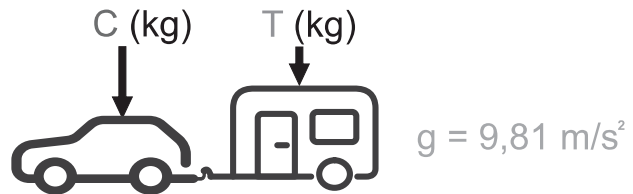
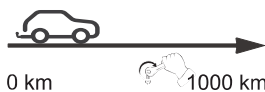
S = 114 kg



\*T 1500 Kg



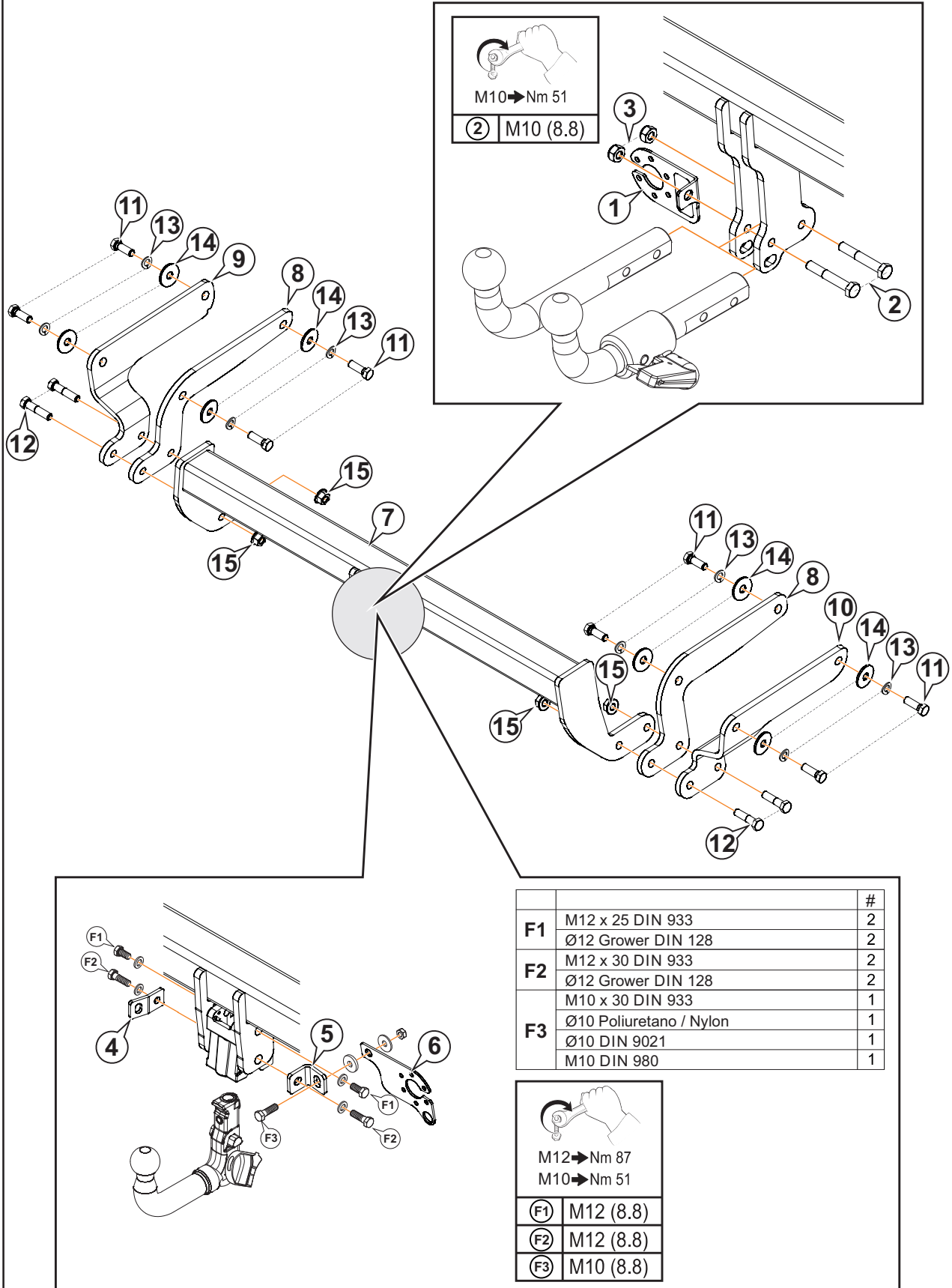
N/m	8,8	10,9	12,9
M6	10	15	18
M8	24	36	42
M10	51	75	87
M12	87	130	147
M14	138	198	231
M16	200	289	341



$$D \geq \frac{T \cdot C}{T + C} \cdot \frac{g}{1000} \text{ (kN)}$$

$$T \leq \frac{C \cdot D \cdot 1000}{(C \cdot g) - (1000 \cdot D)} \text{ (kg)}$$

\*El MMR (T) puede variar dependiendo del vehículo.

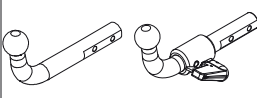
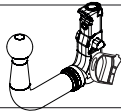

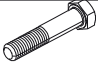

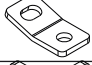


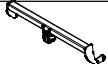

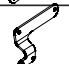

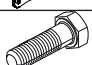
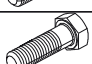





M10 → Nm 51  
 (2) M10 (8.8)

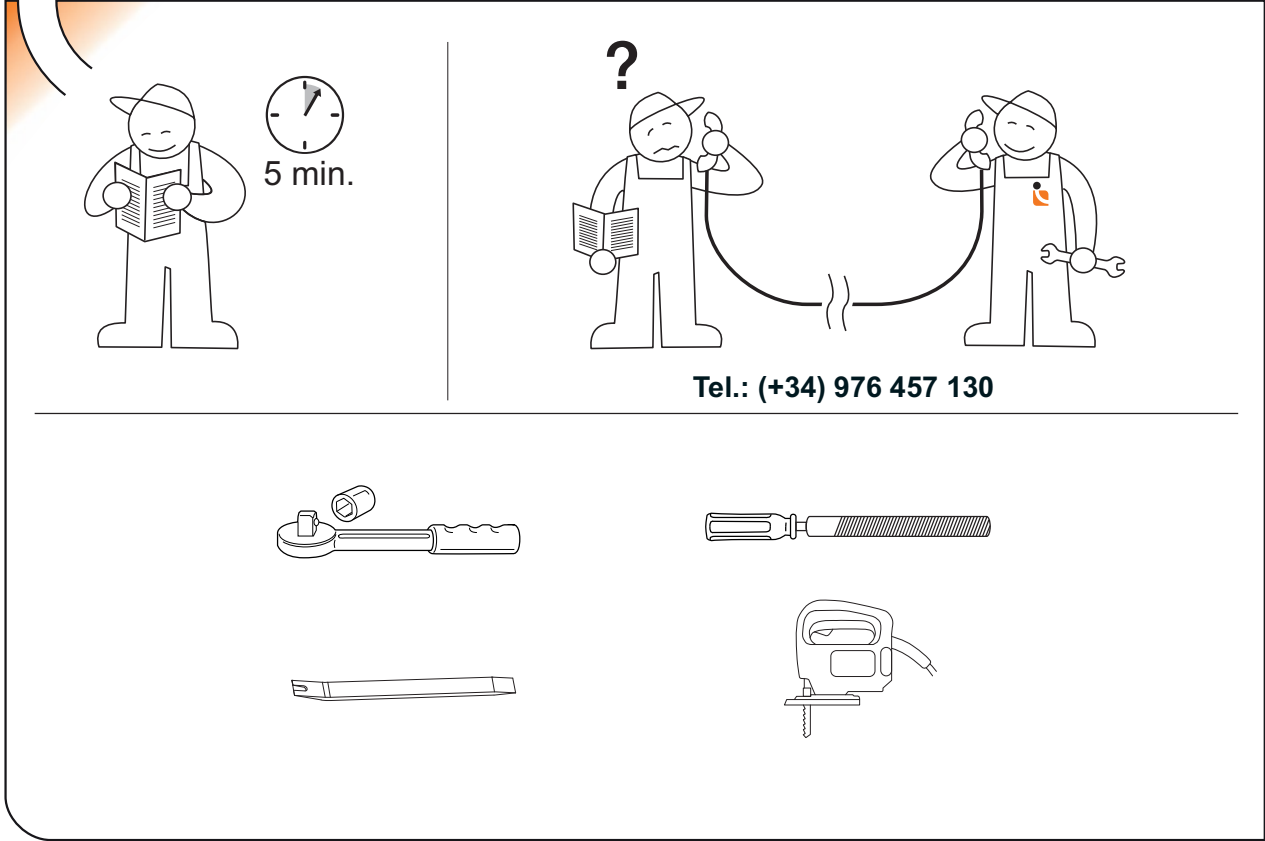
		#
<b>F1</b>	M12 x 25 DIN 933	2
	Ø12 Grower DIN 128	2
<b>F2</b>	M12 x 30 DIN 933	2
	Ø12 Grower DIN 128	2
<b>F3</b>	M10 x 30 DIN 933	1
	Ø10 Poliuretano / Nylon	1
	Ø10 DIN 9021	1
	M10 DIN 980	1

M12 → Nm 87  
 M10 → Nm 51

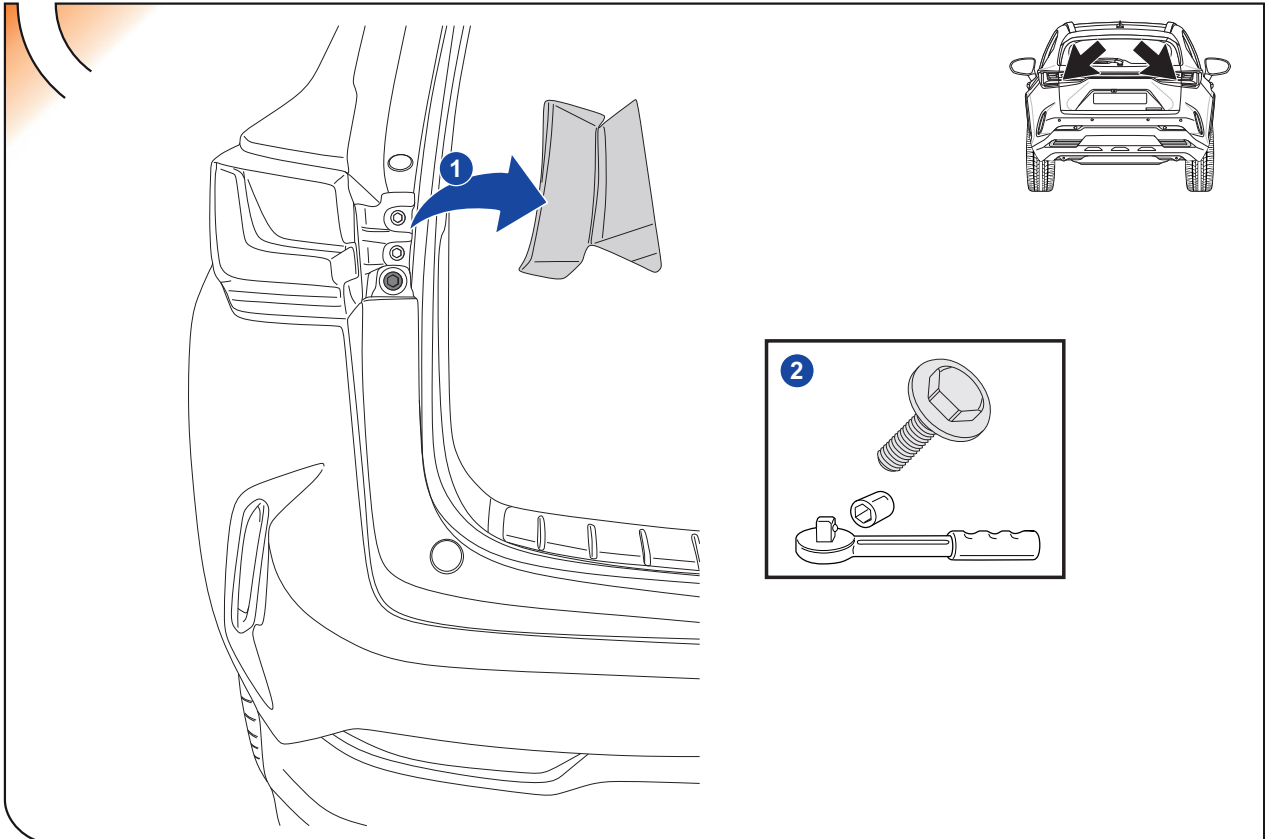
(F1)	M12 (8.8)
(F2)	M12 (8.8)
(F3)	M10 (8.8)

				
1		AEV0005	1	
2		M10x65 DIN 931 (8.8)	2	
3		M10 DIN 980	2	
4		AEV0006		1
5		AEV0008		1
6		AEV0009		1
7		C3403BX60	1	1
8		C3403BA25	2	2
9		C3403BA24	1	1
10		C3403BA23	1	1
11		M12x1,25x35 DIN 961 (8.8)	8	8
12		M12x50 DIN 933 (8.8)	4	4
13		Ø12 DIN 128A	8	8
14		Ø12 DIN 9021	8	8
15		M12 DIN 6923	4	4

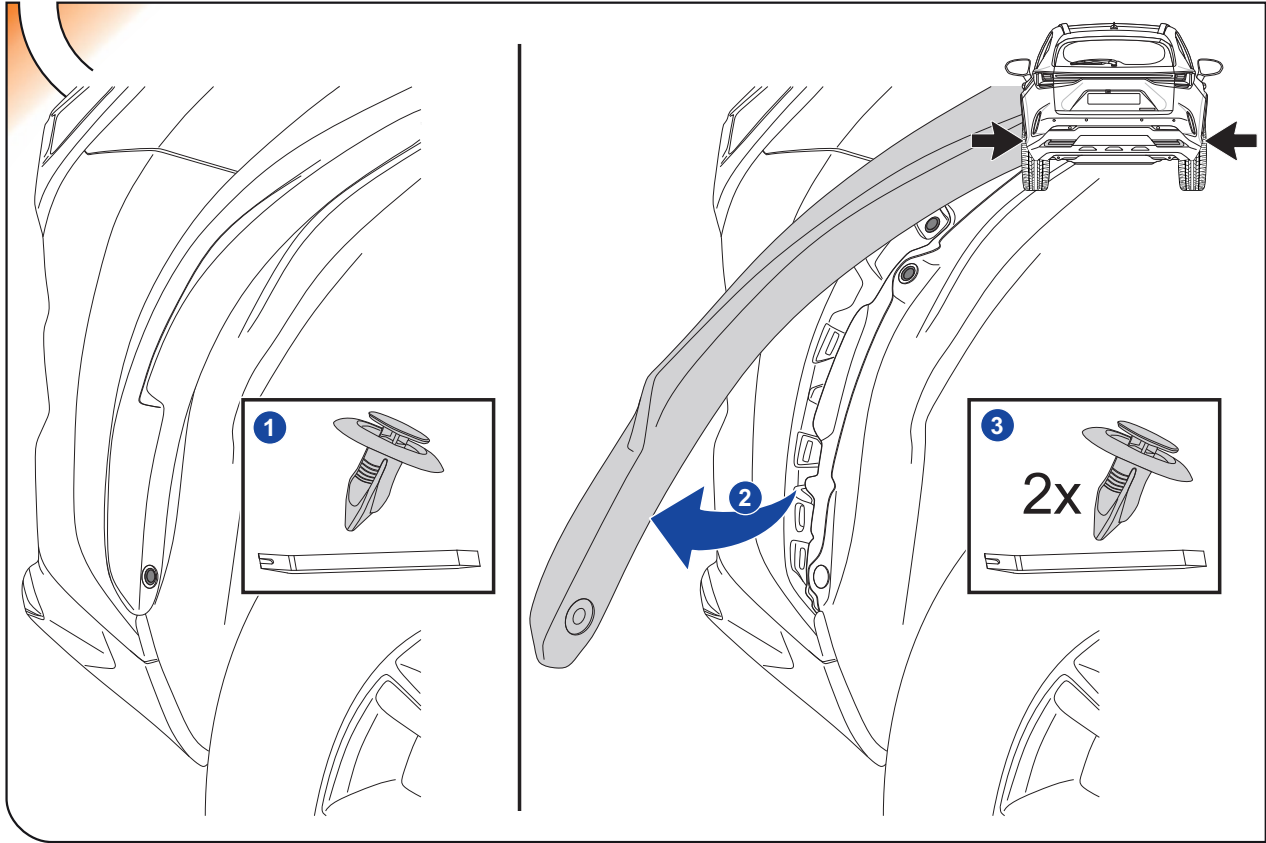
1



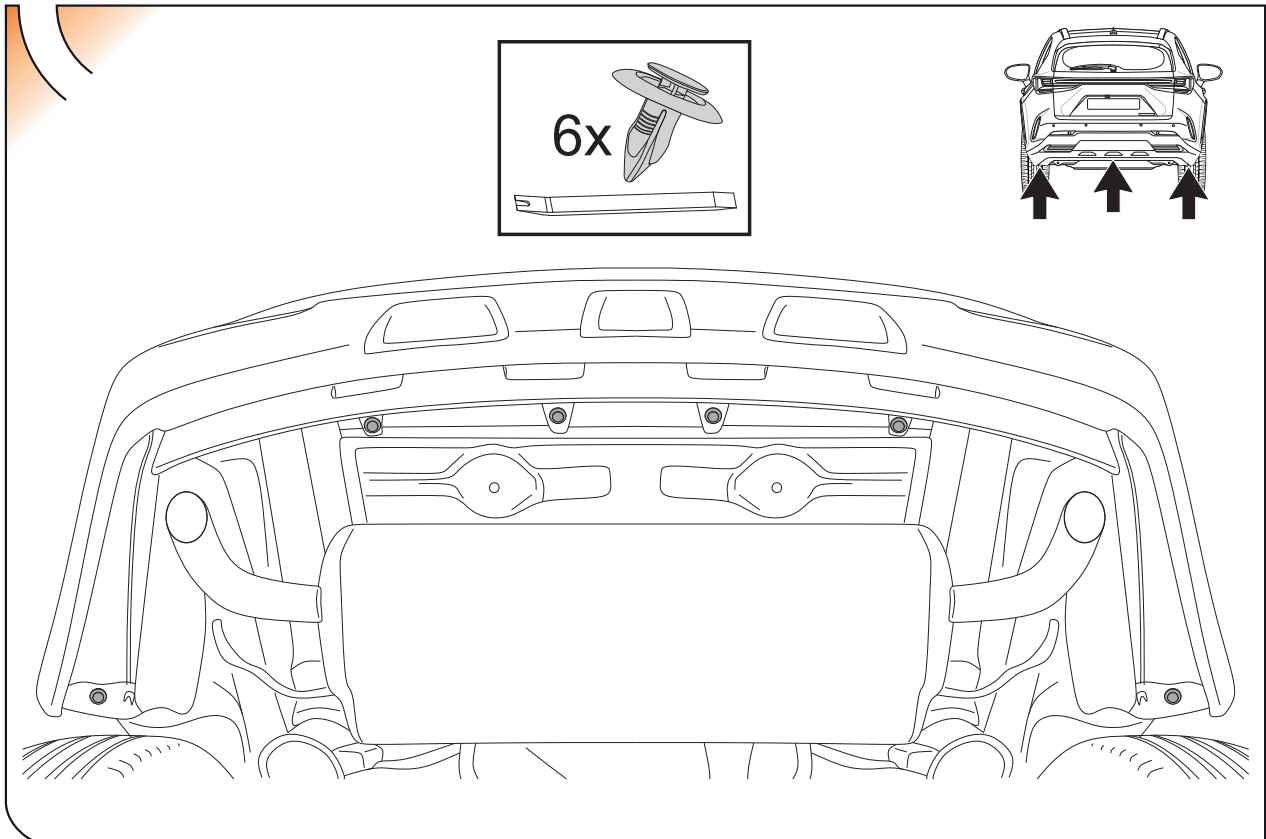
2



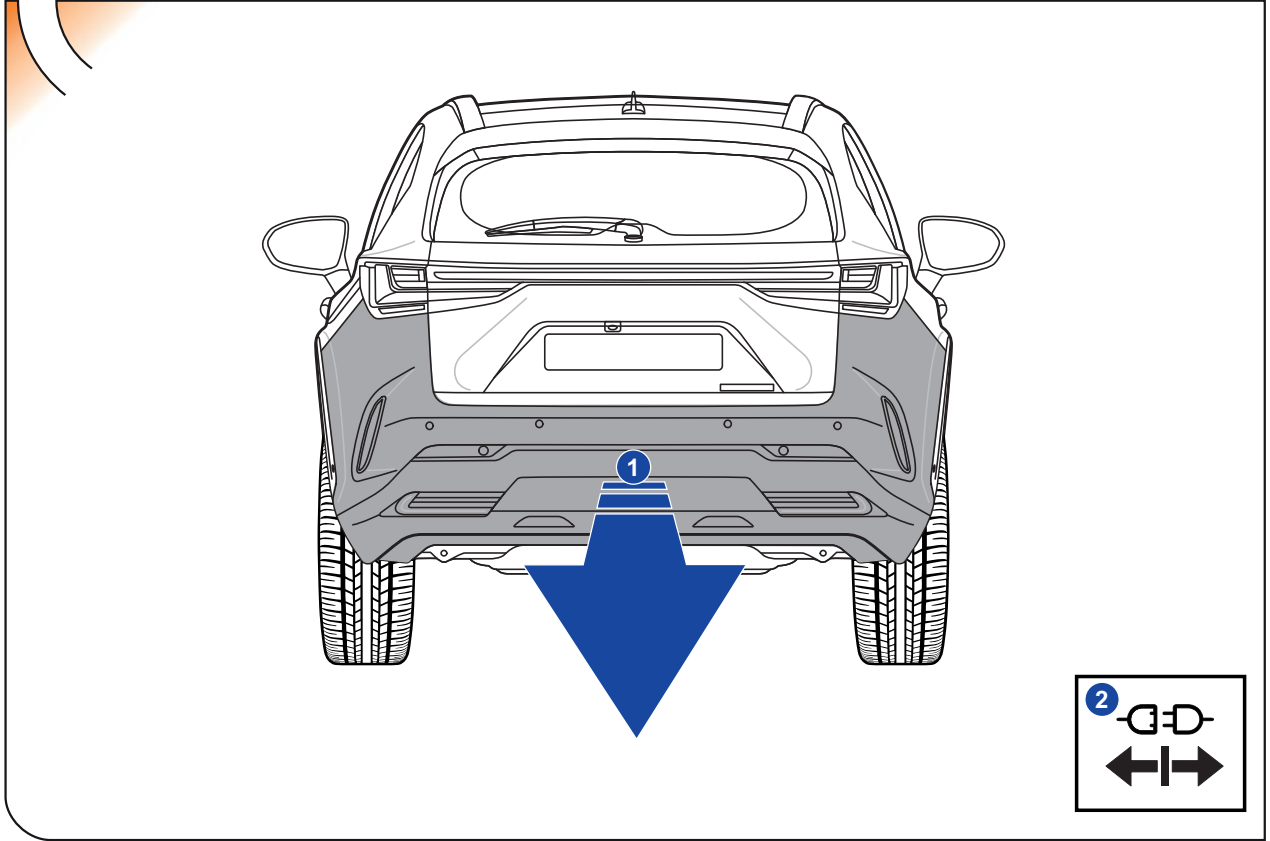
3



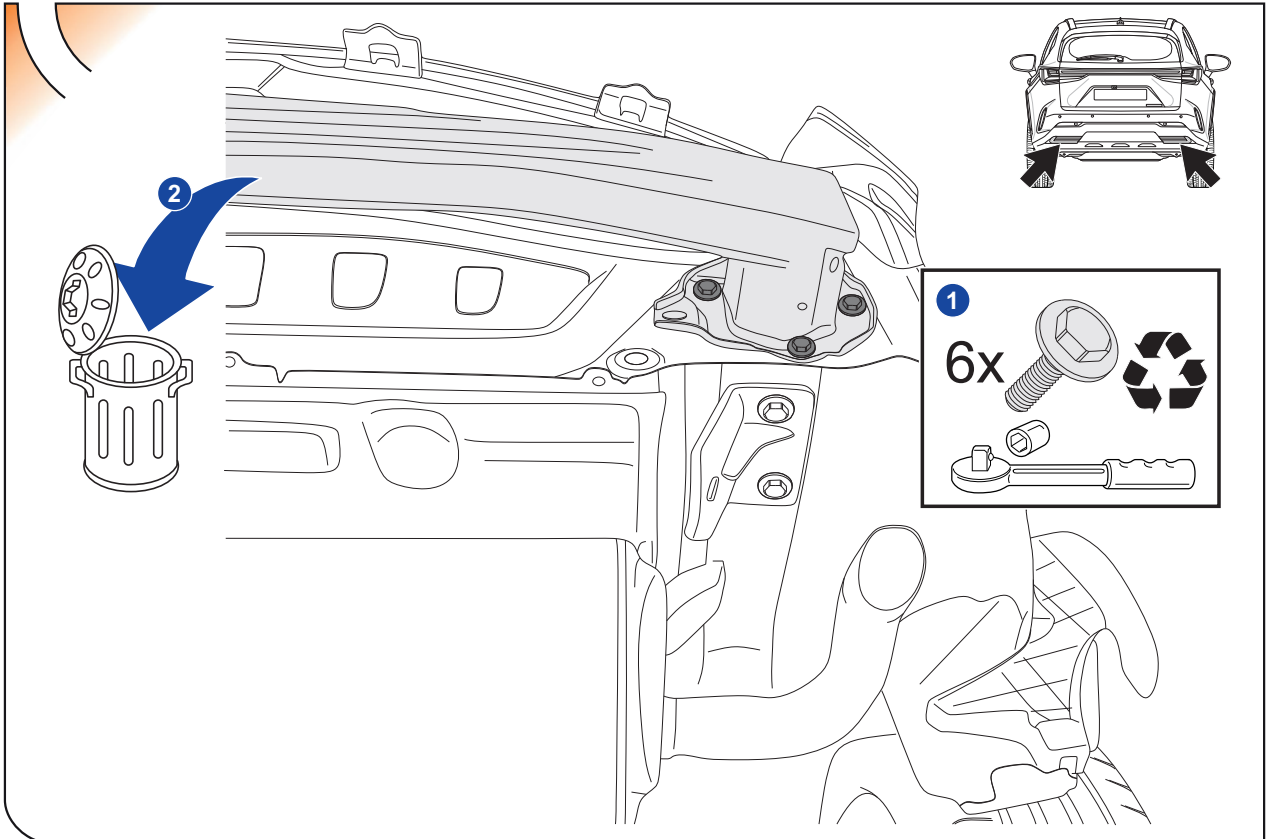
4



5

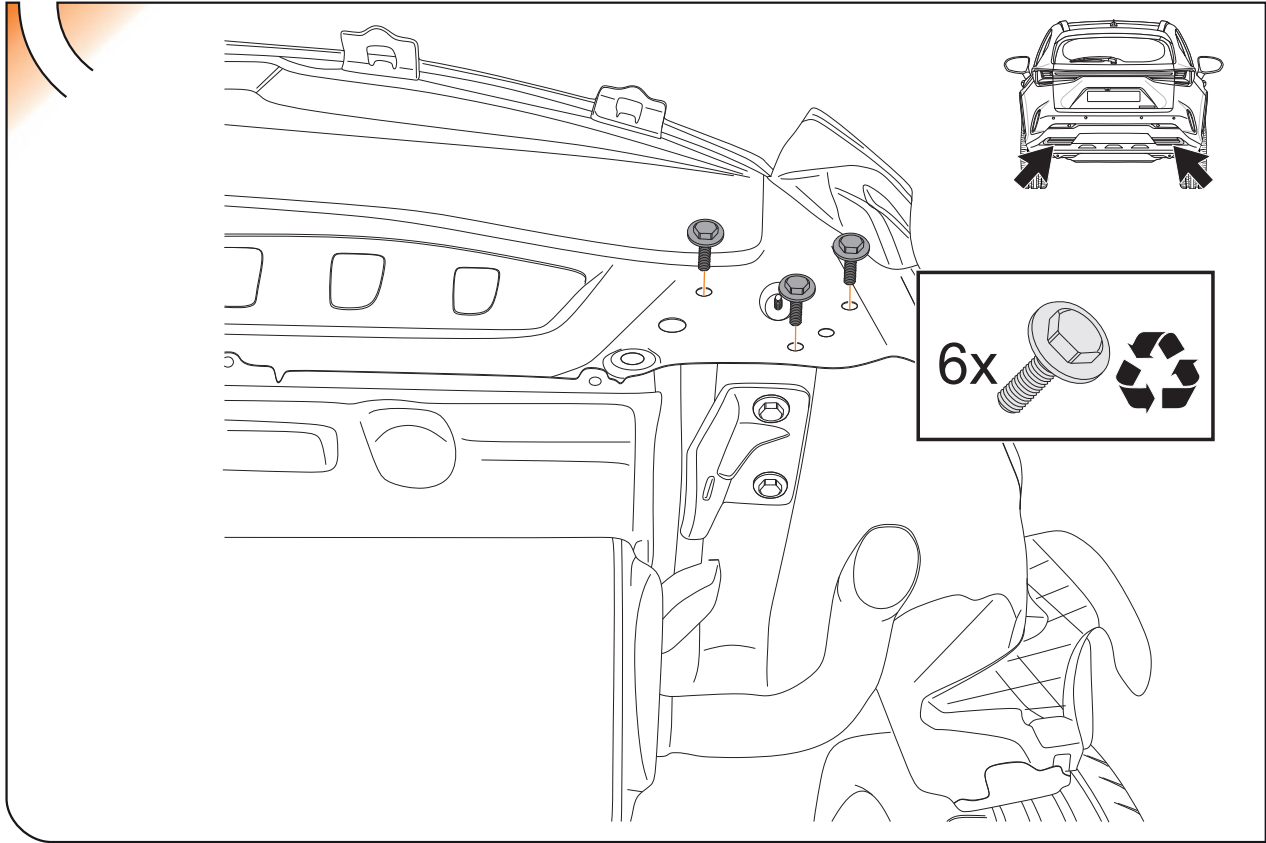


6

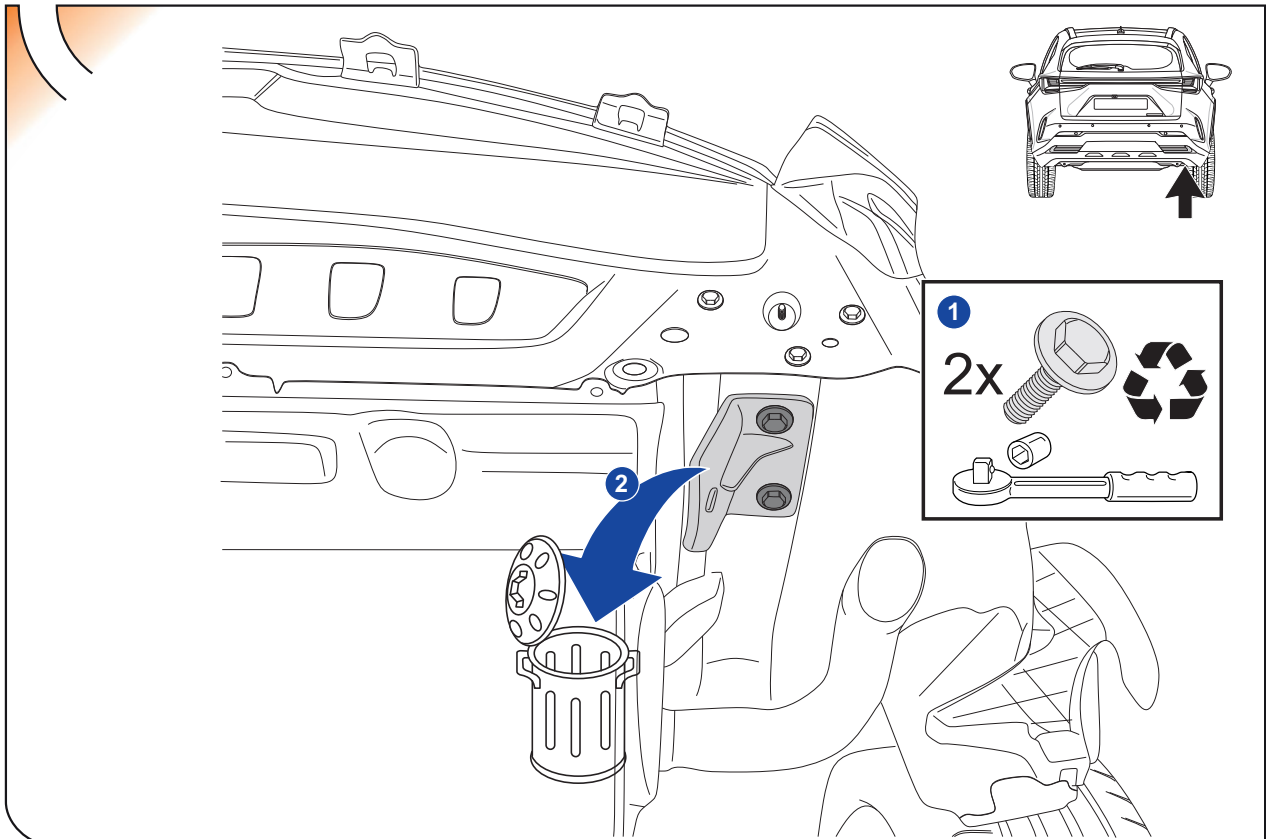




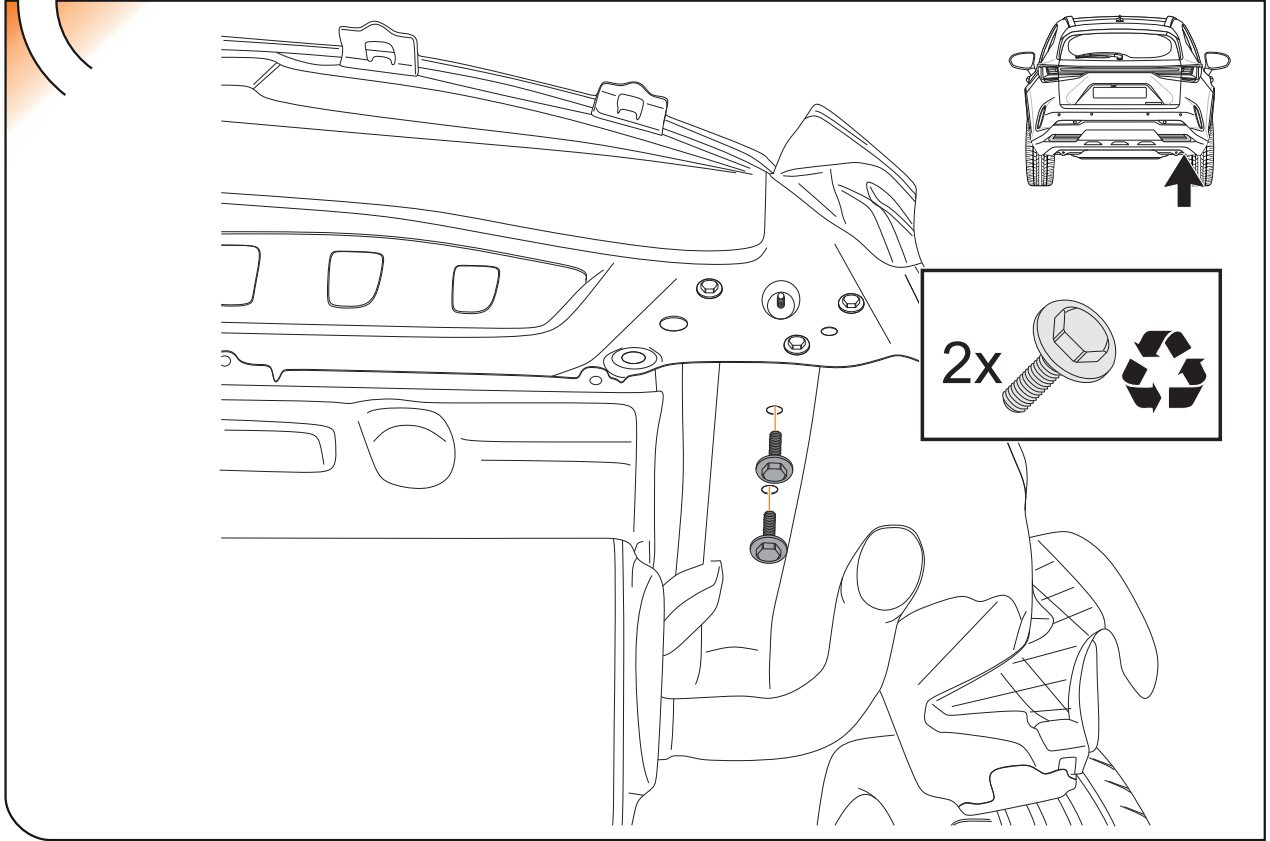
7



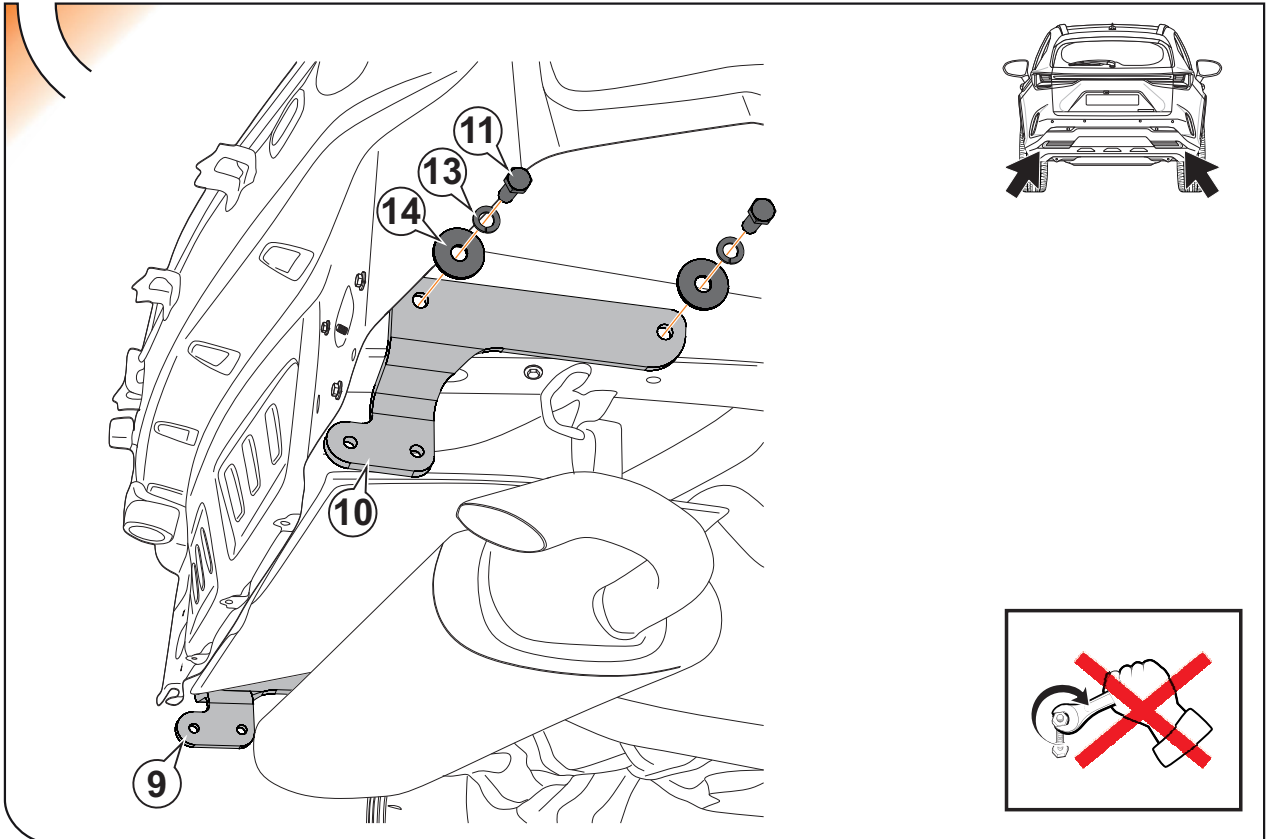
8



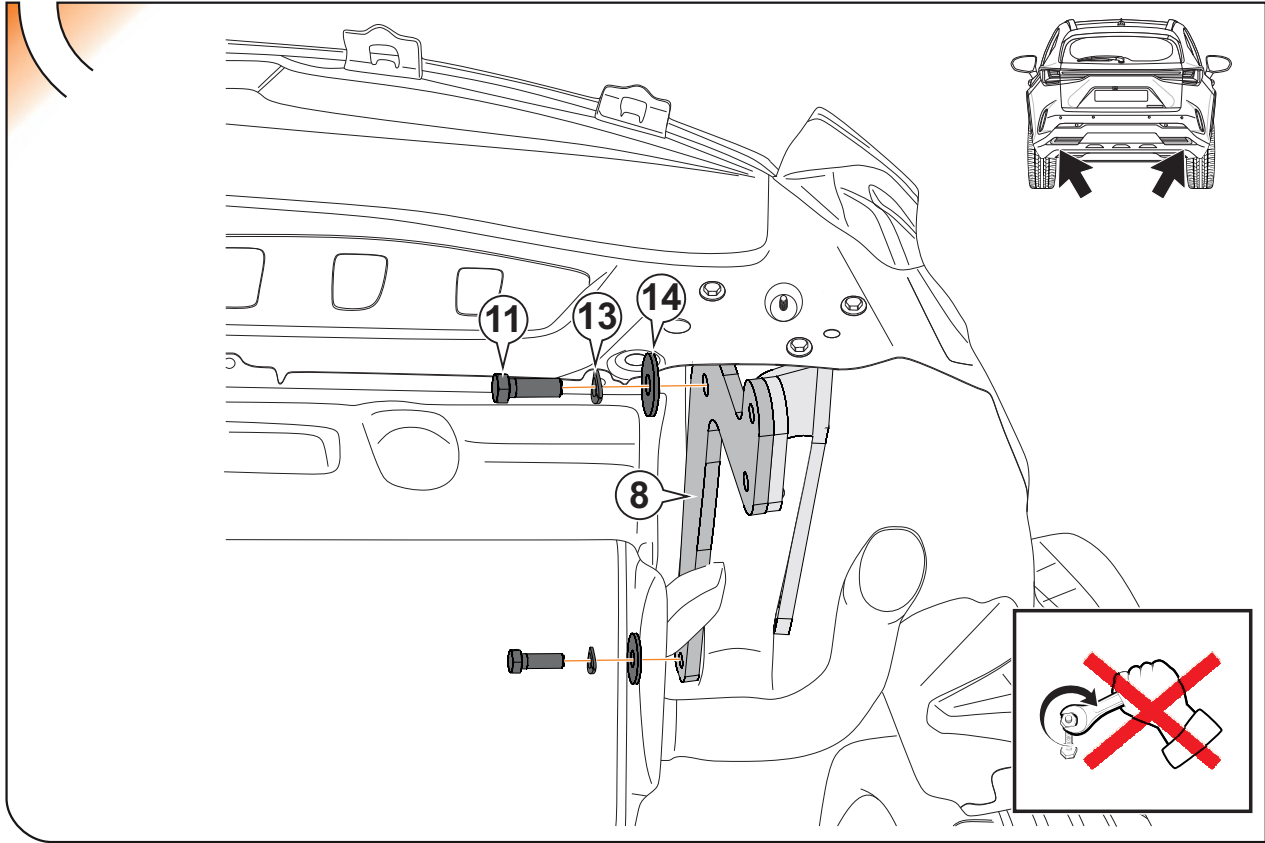
9



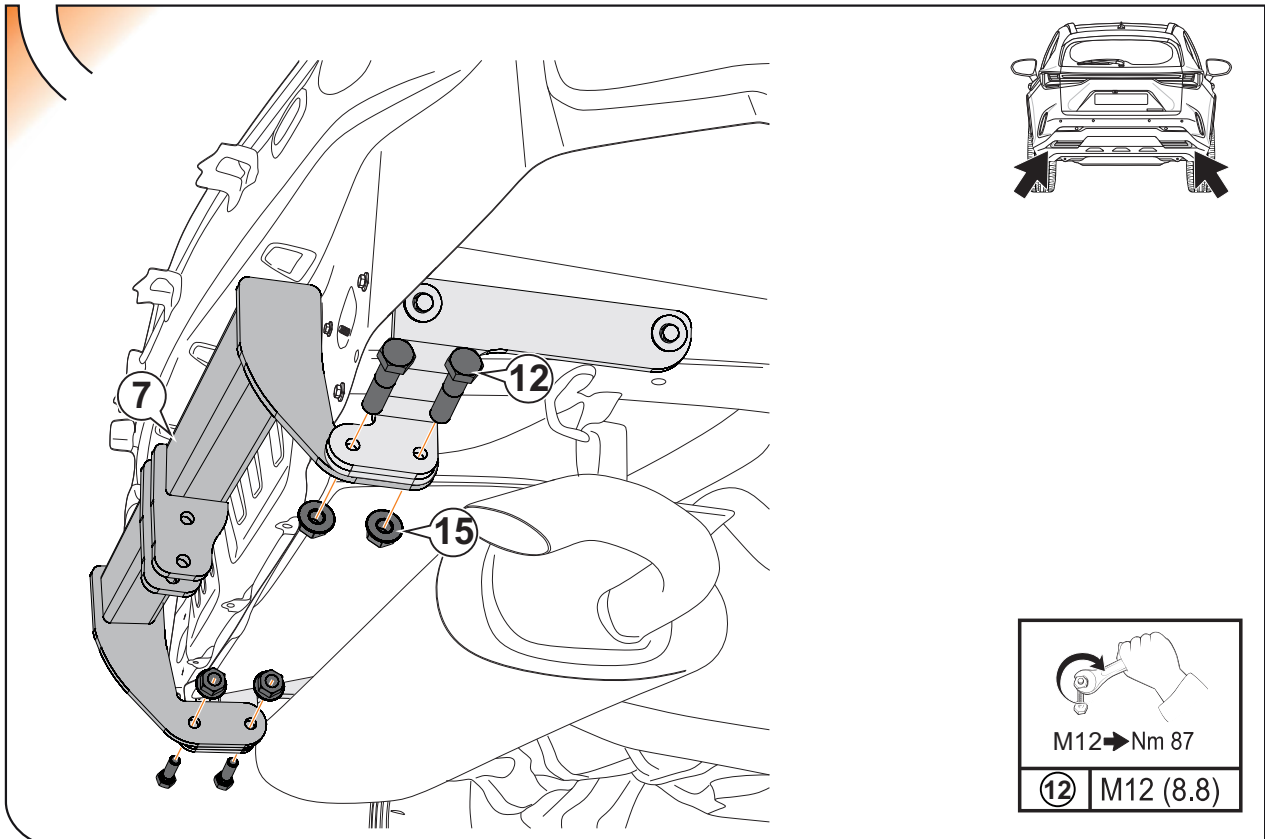
10



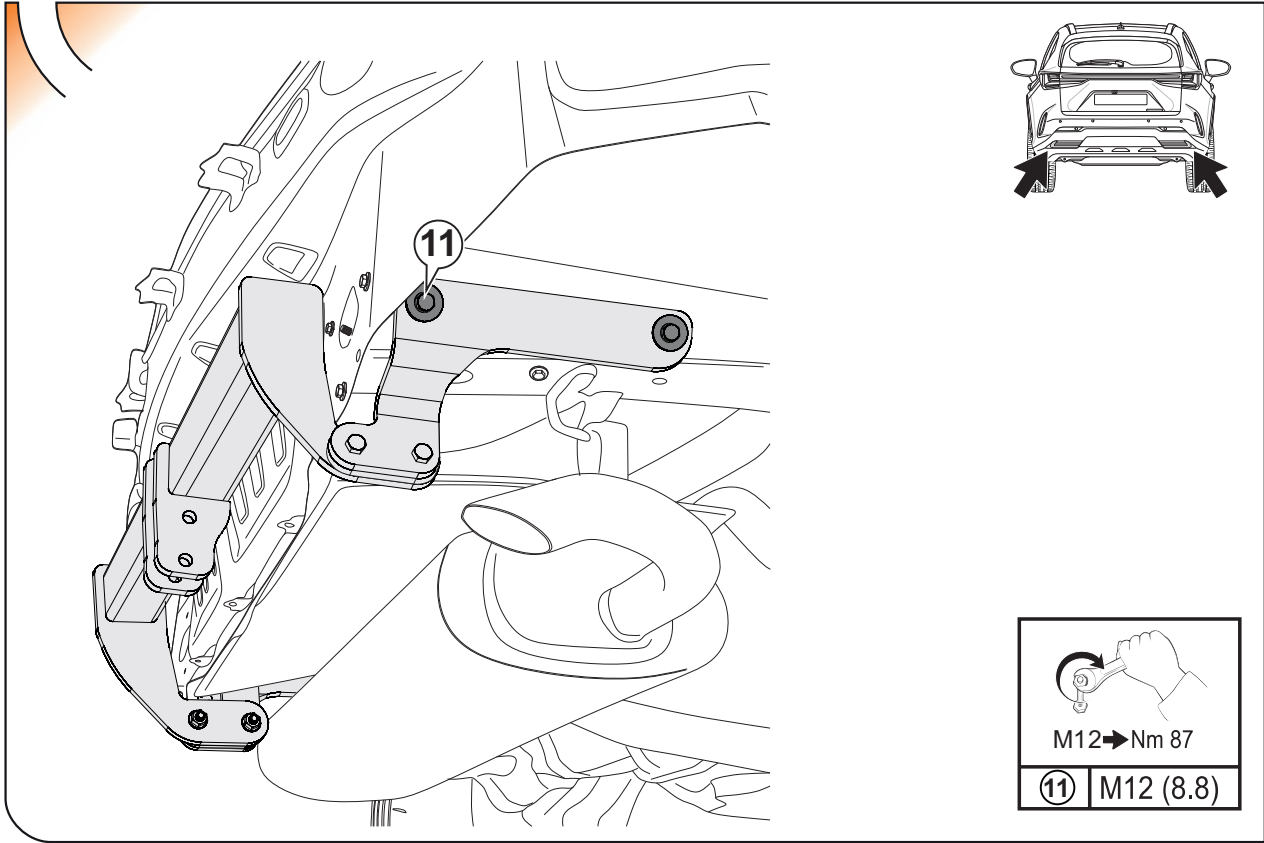
11



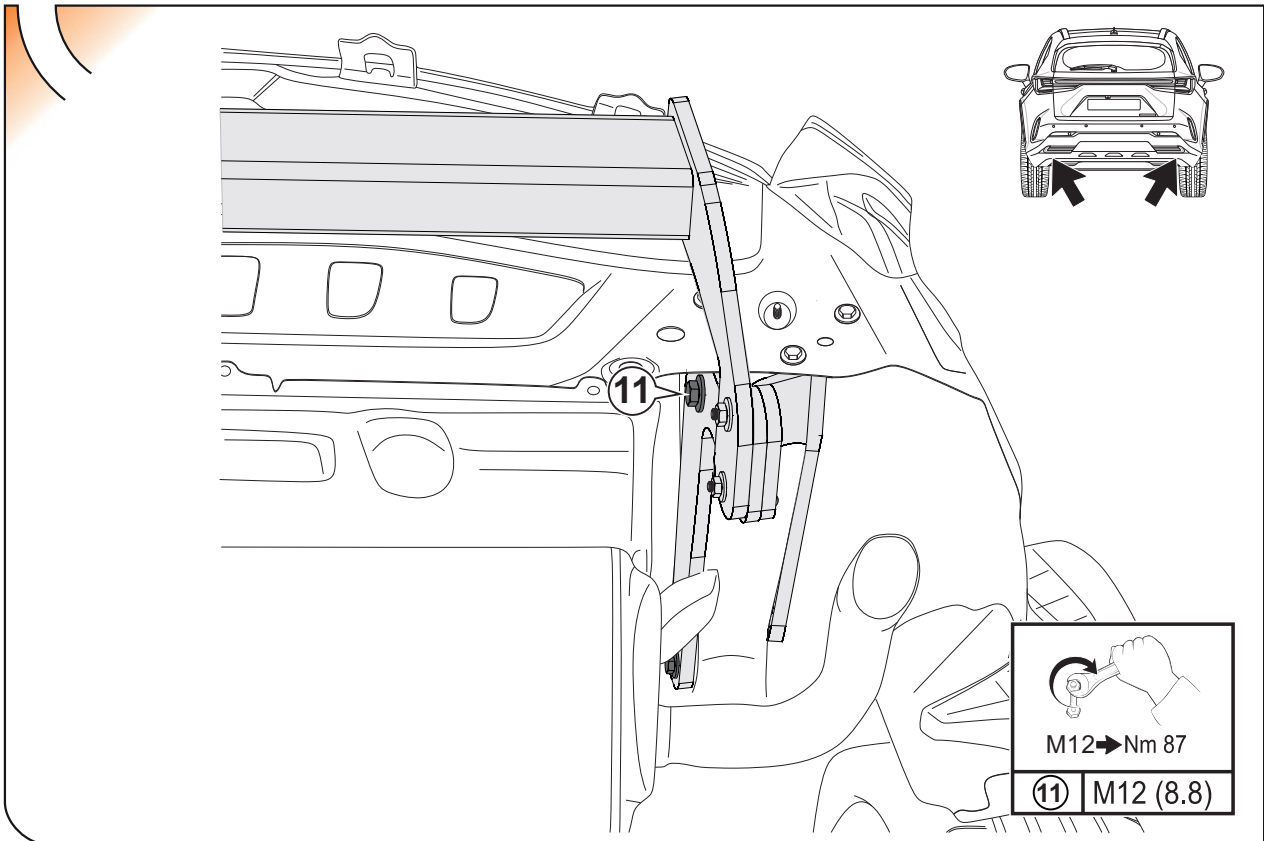
12



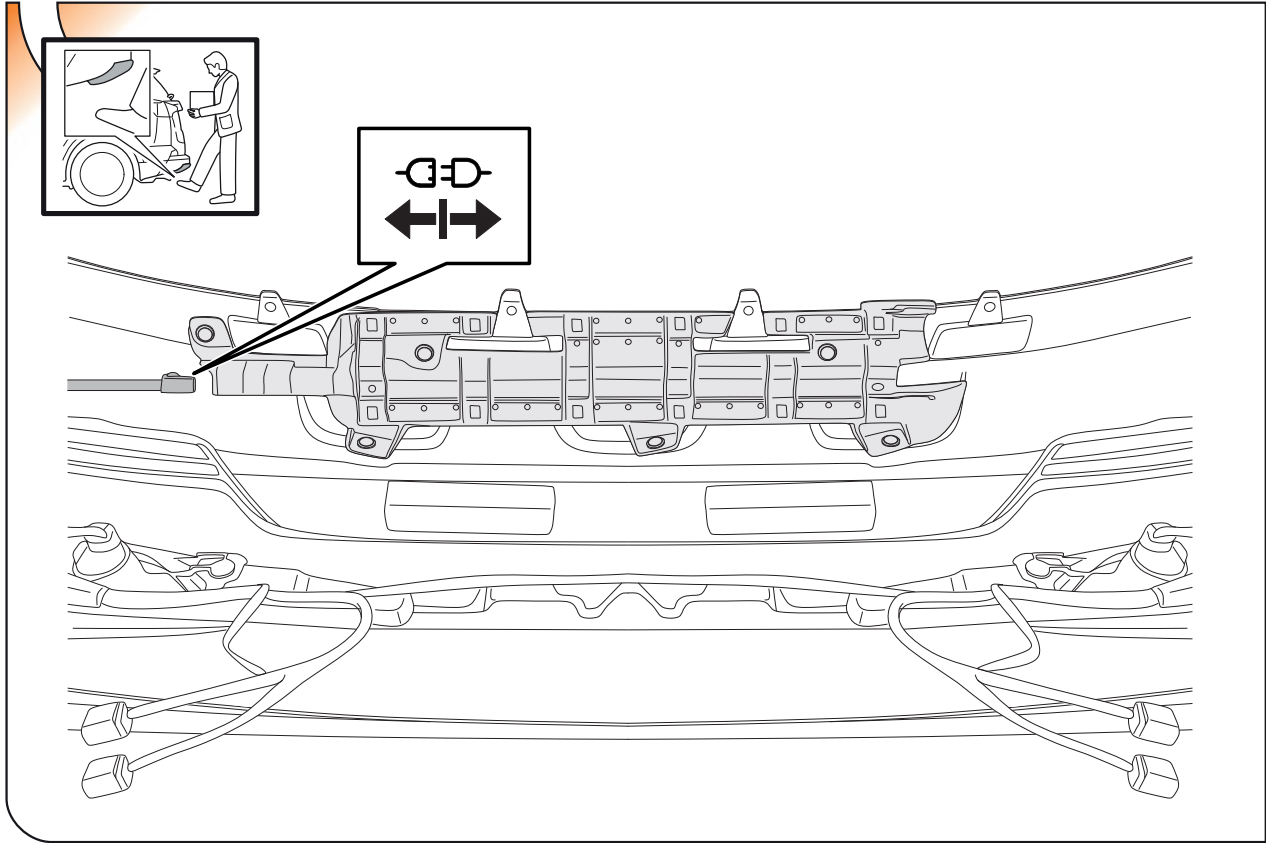
13



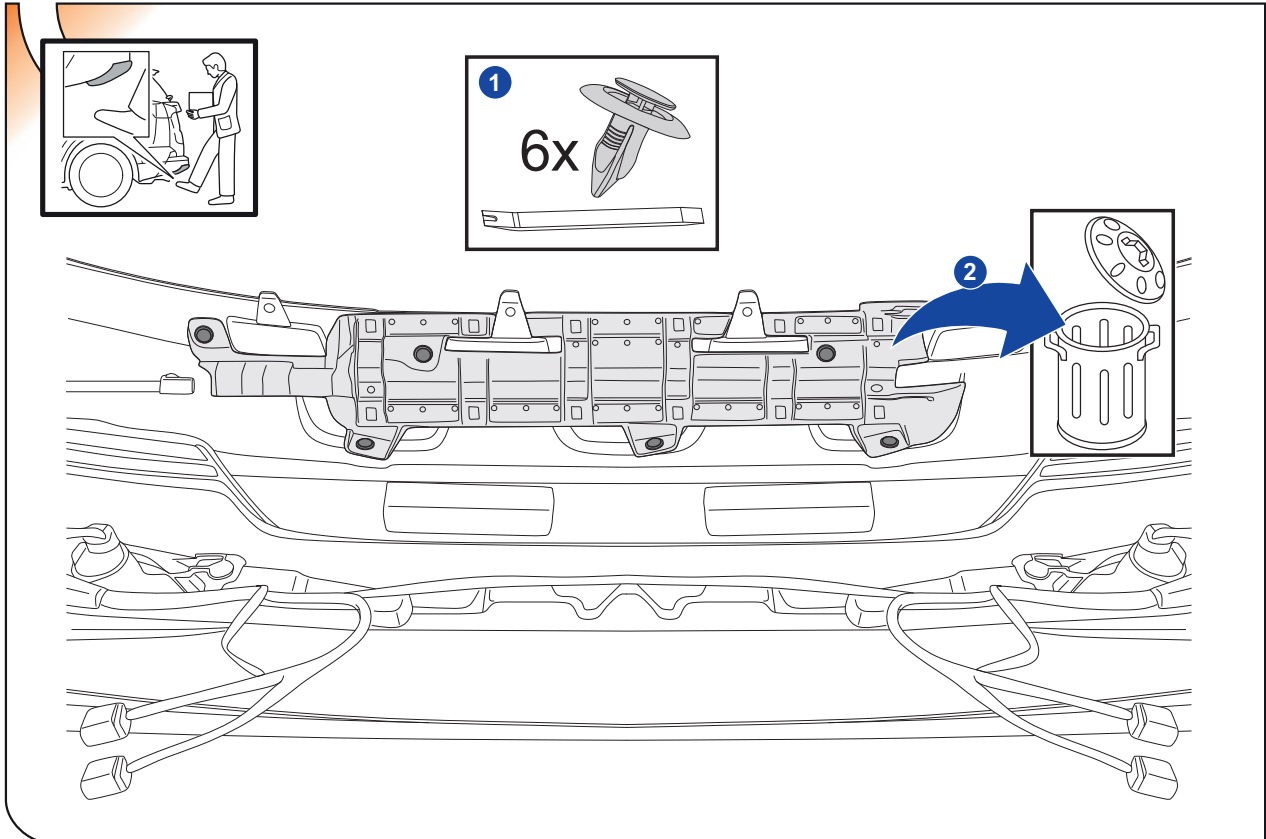
14



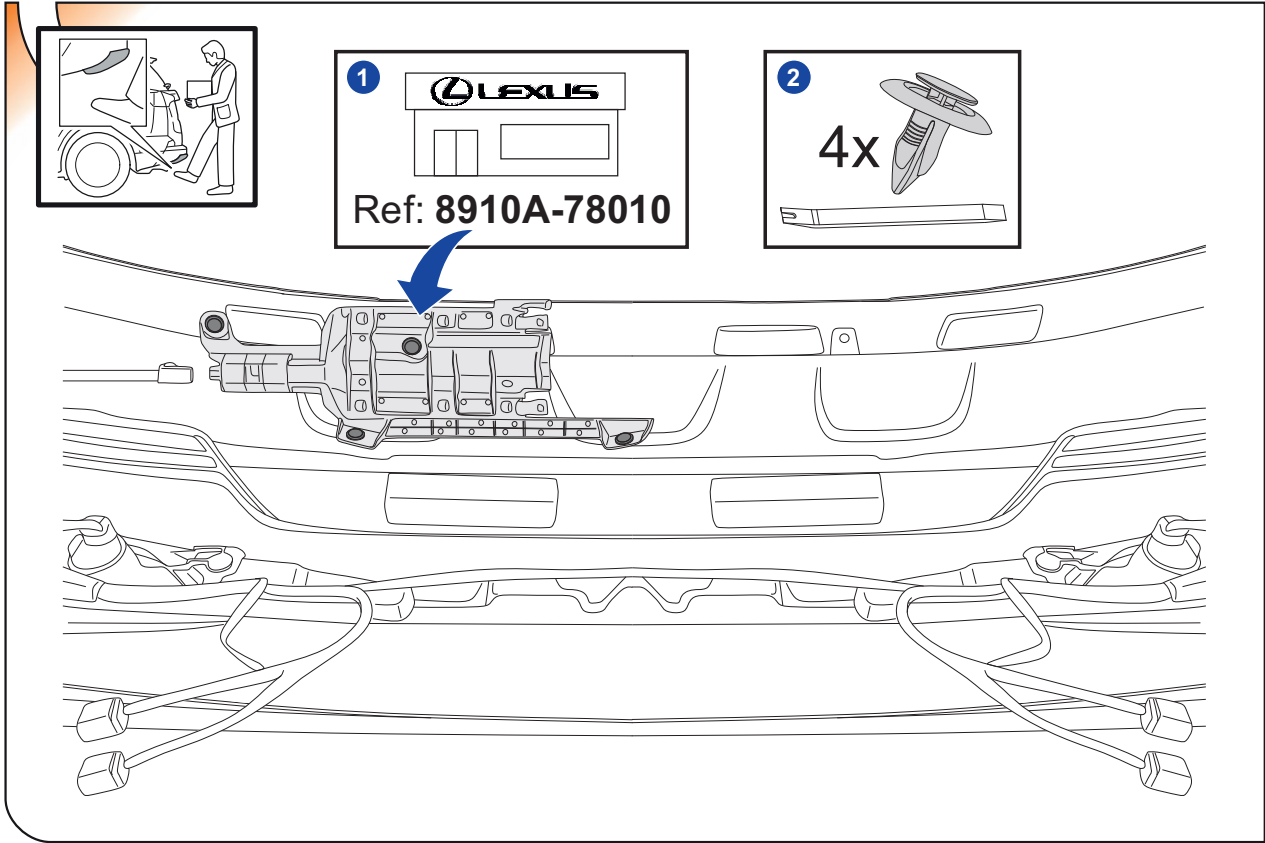
15



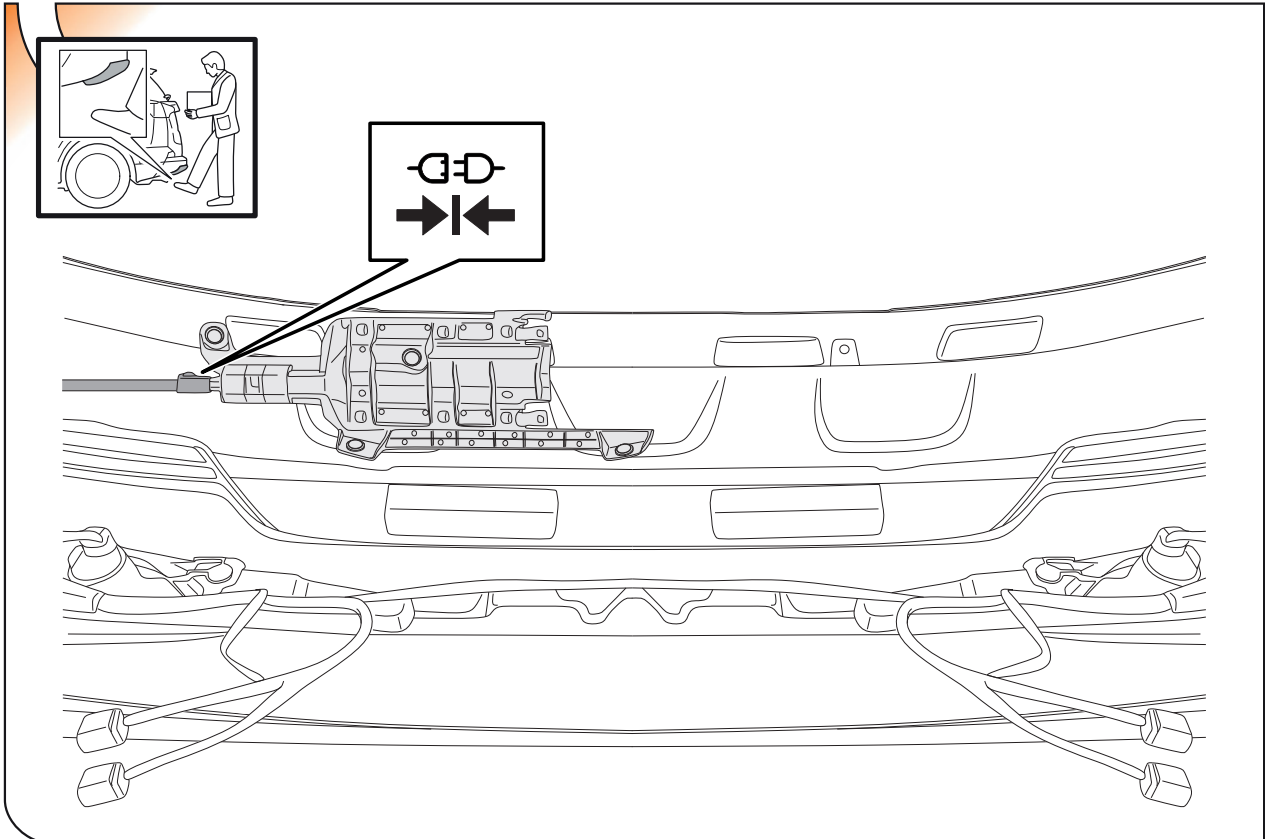
16



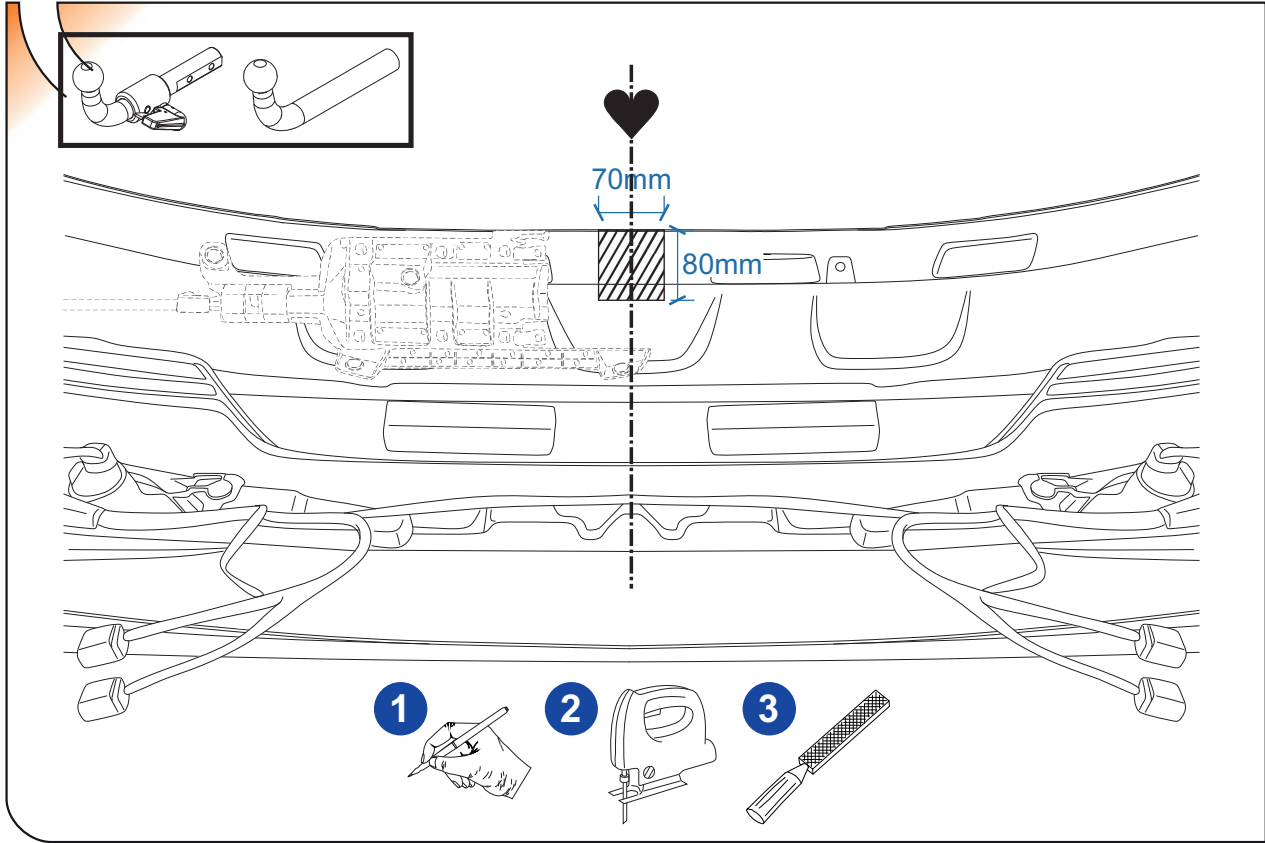
17



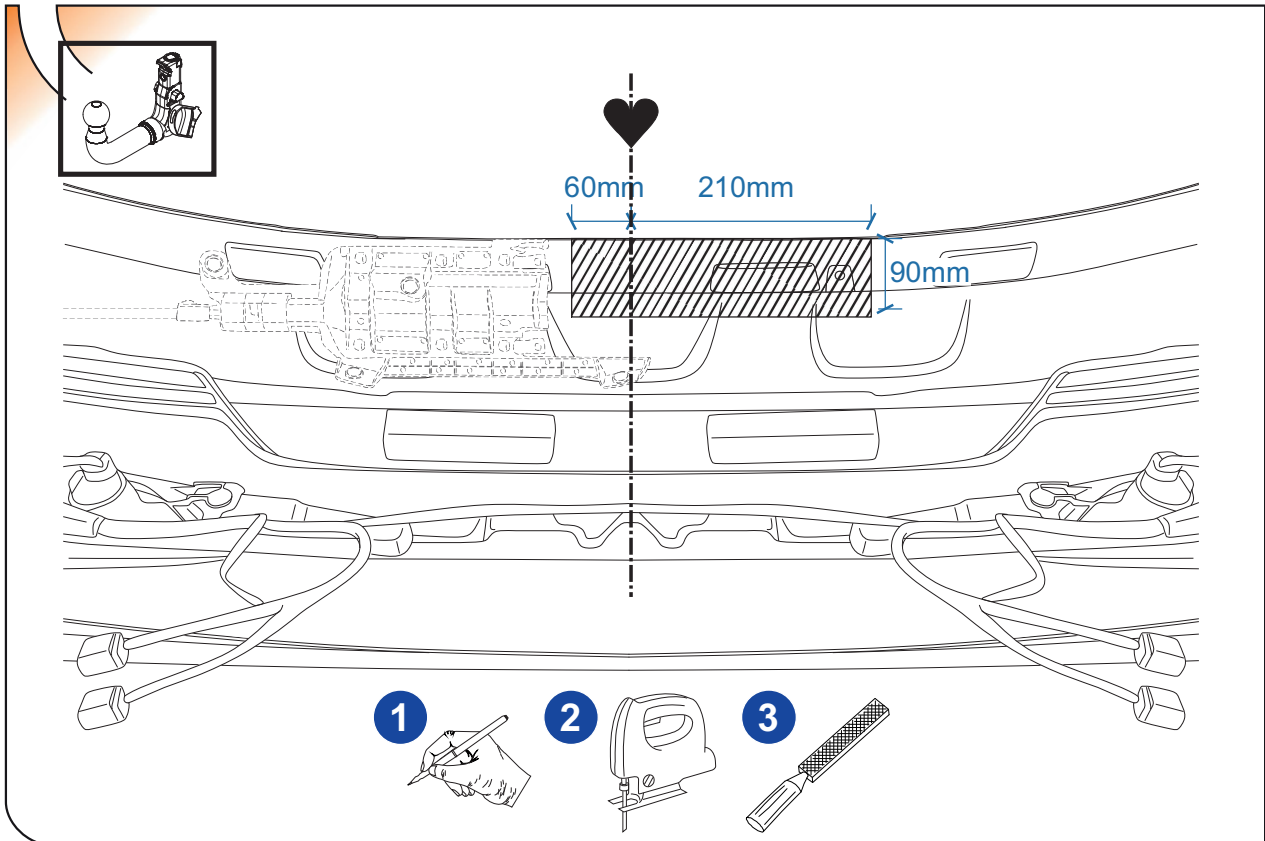
18

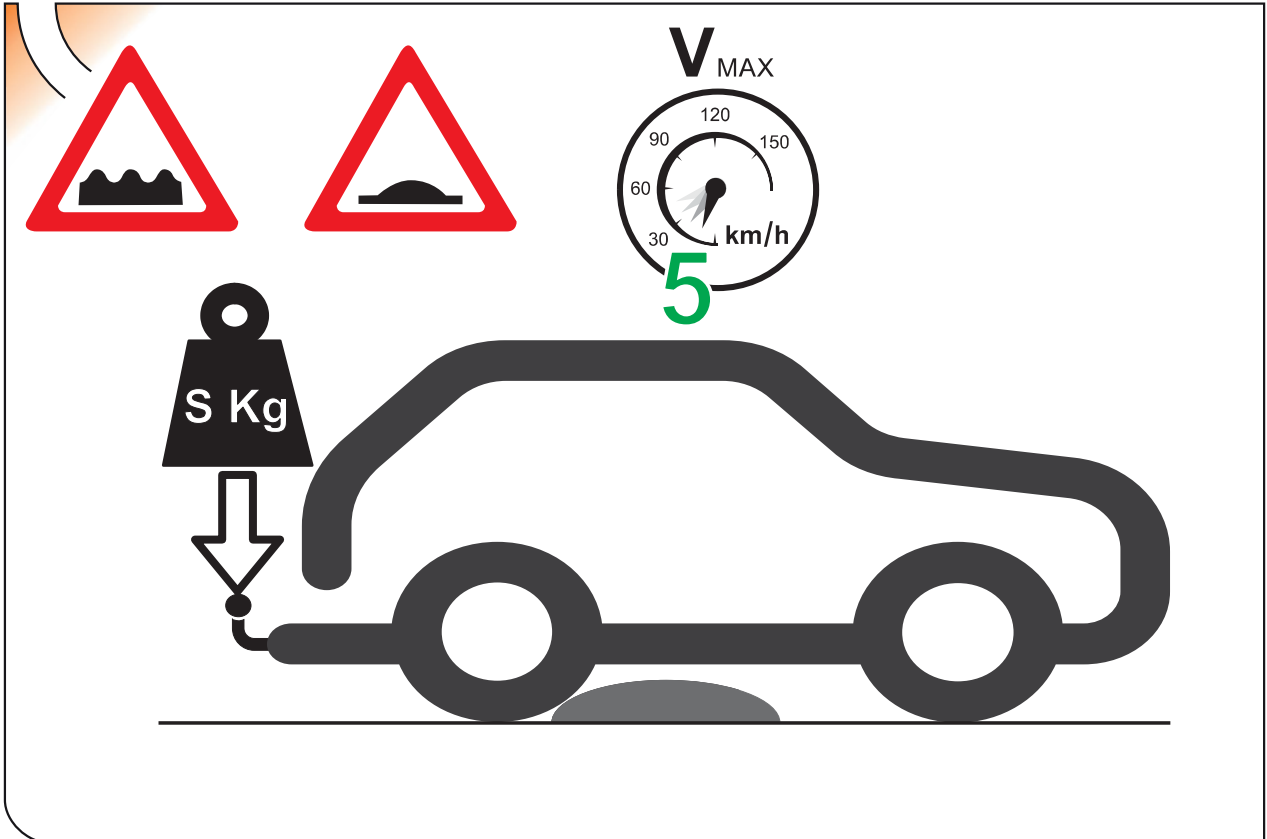
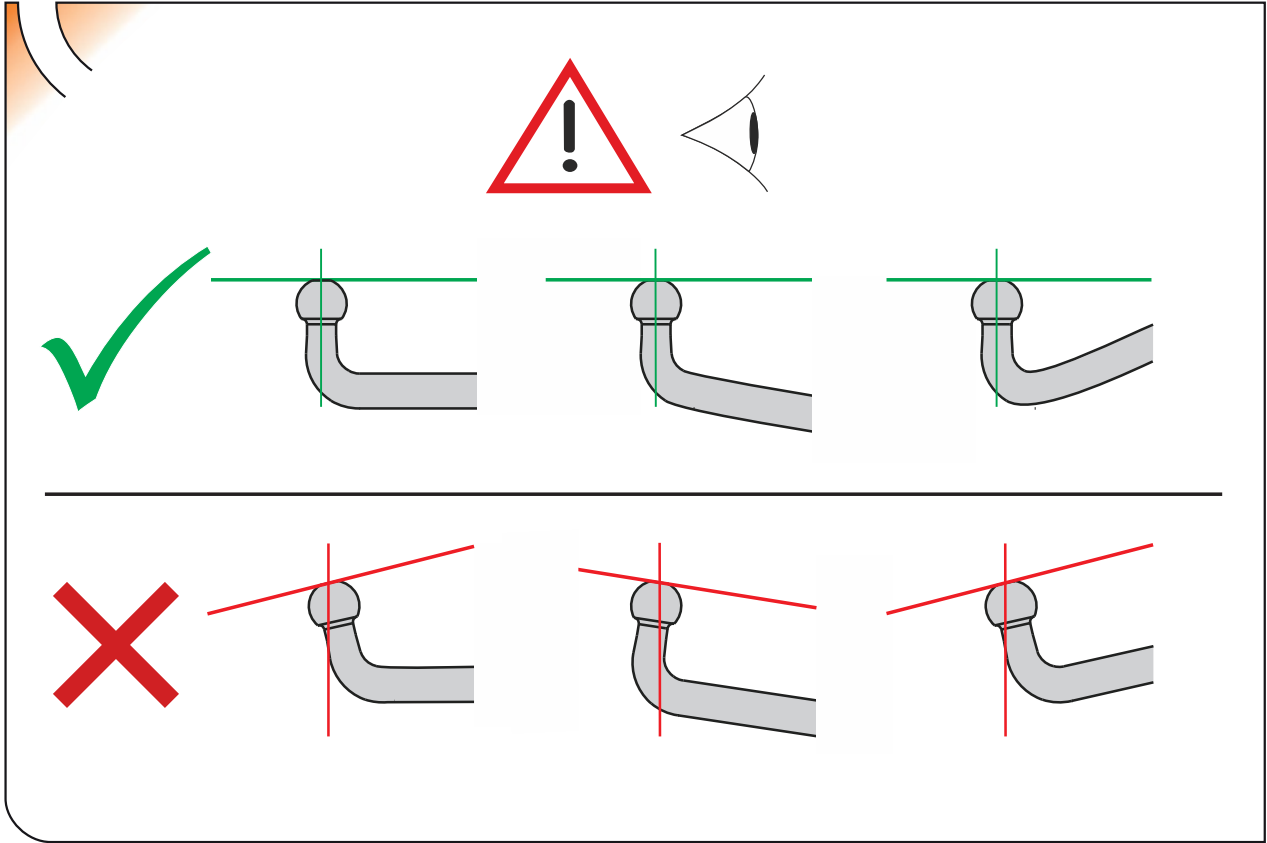


19

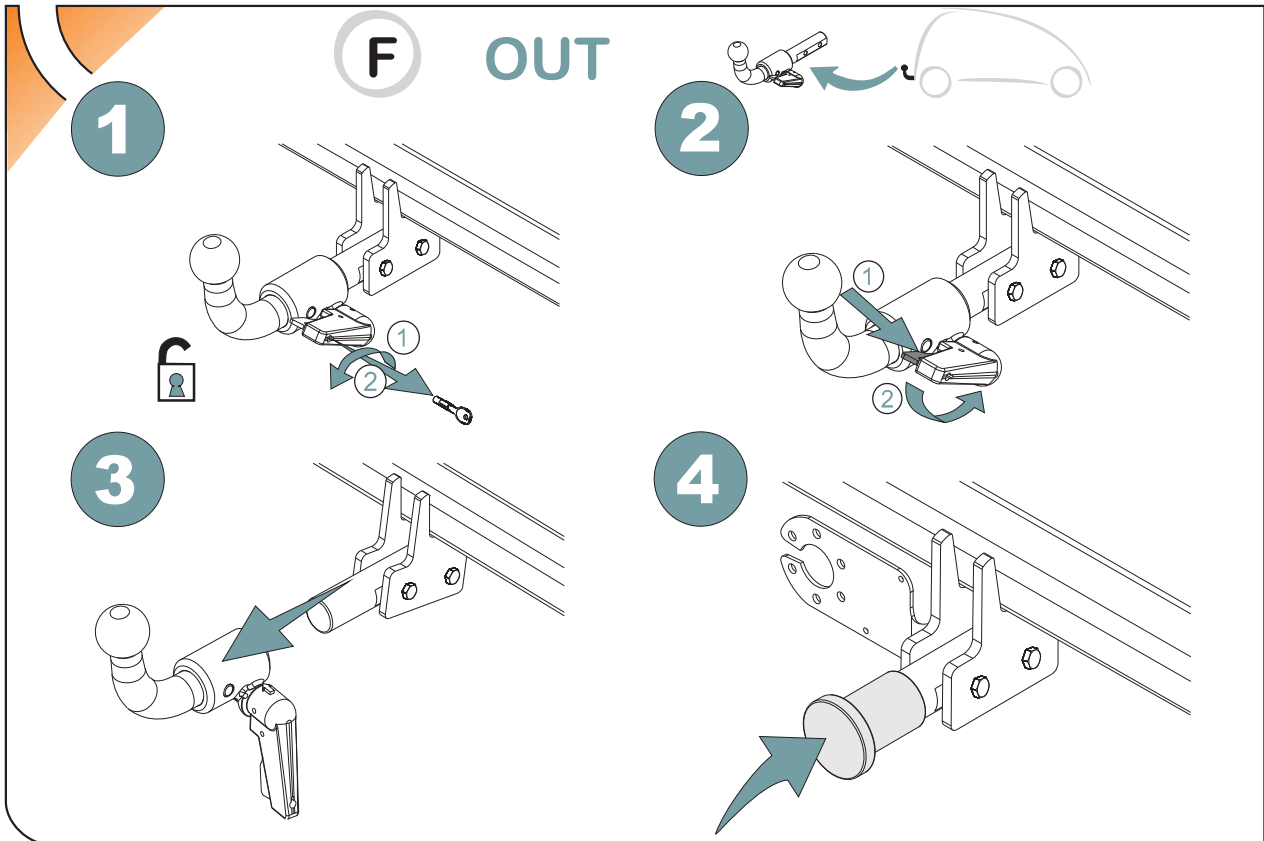
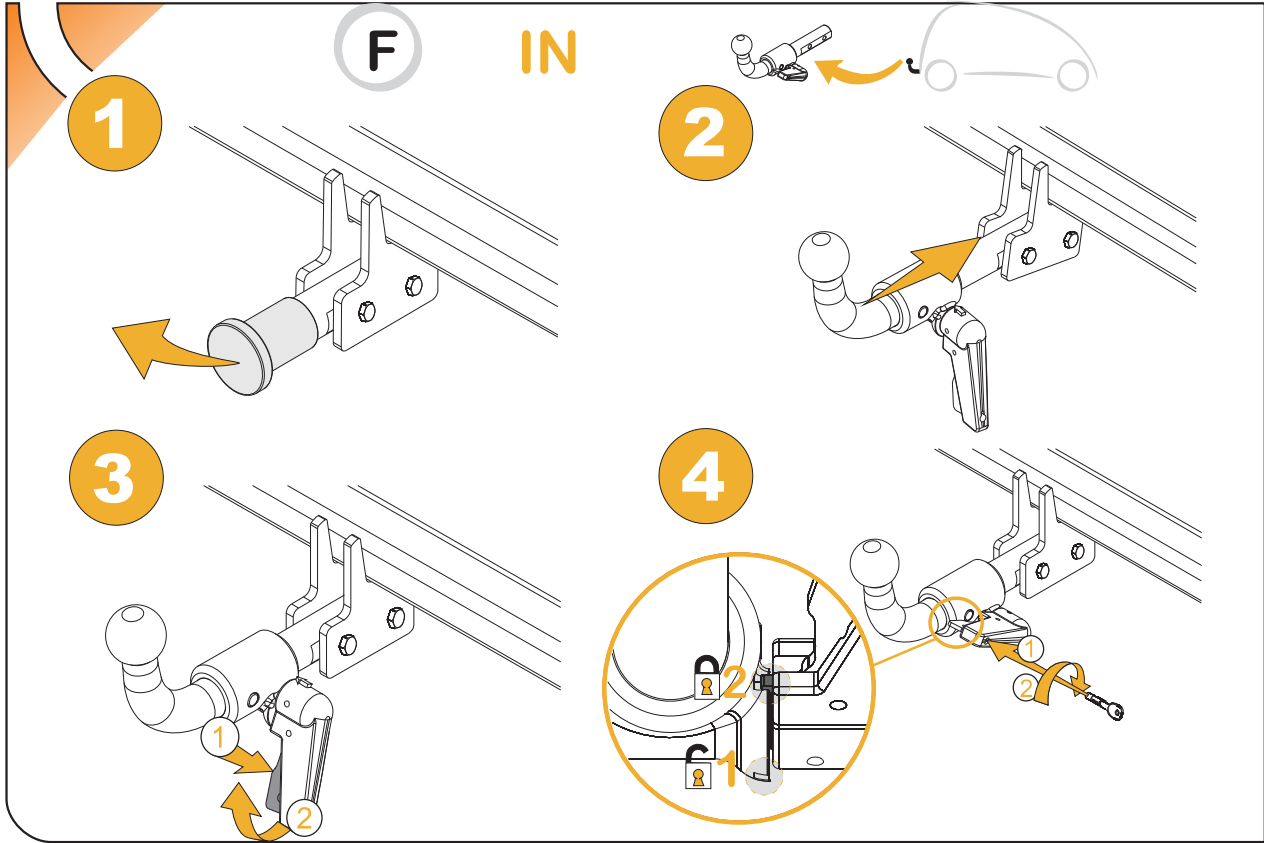


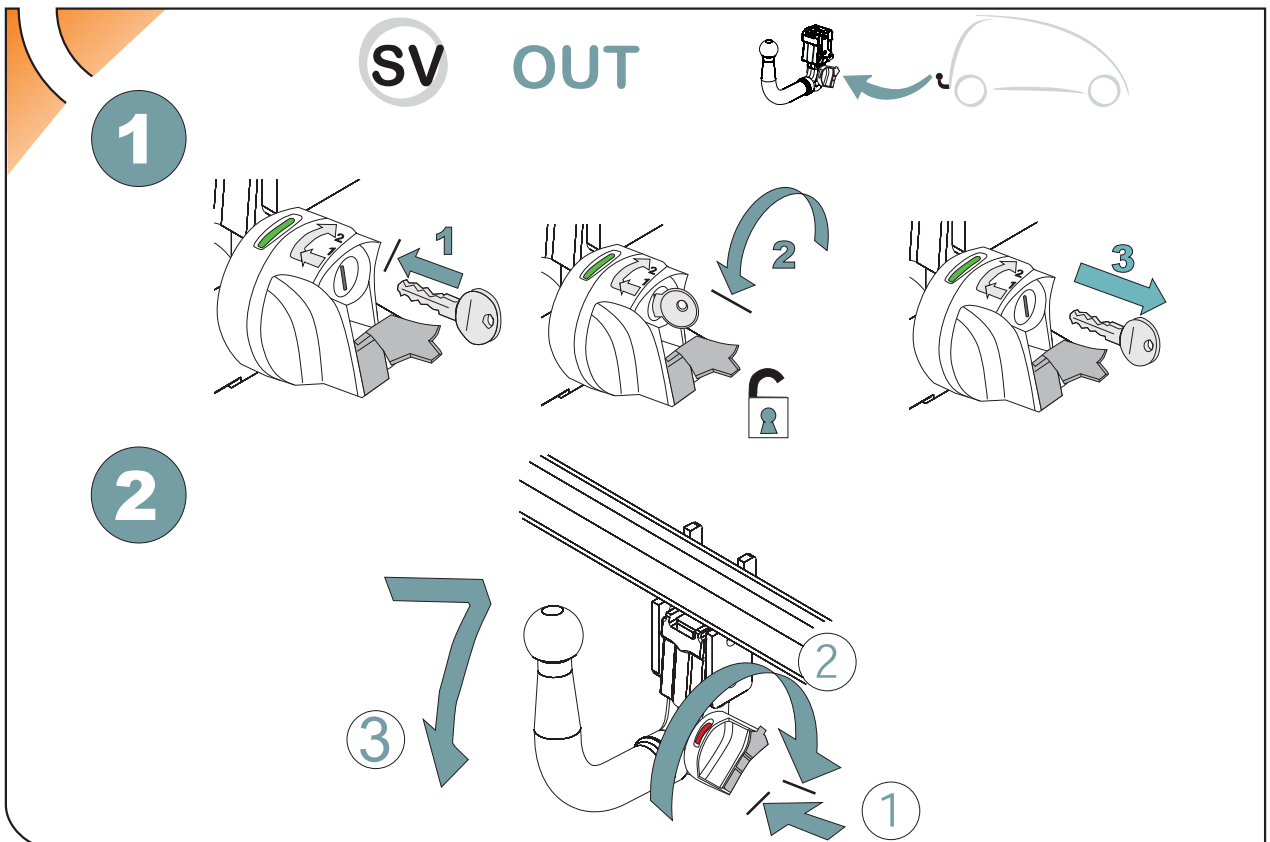
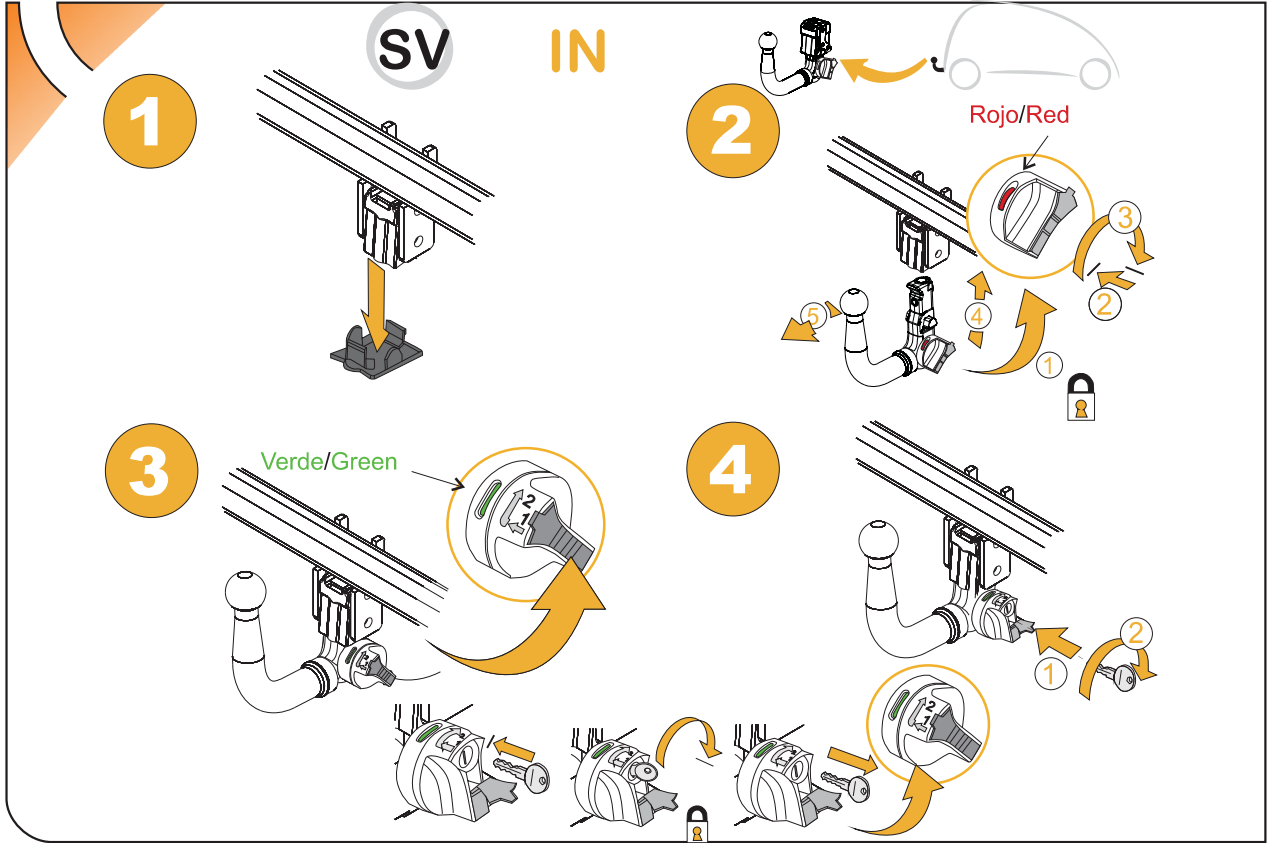
20













enganches  
aragon

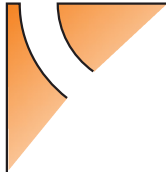


TowBox®



enganches

**aragon**



**owBox®**

# ANEXO III

## CERTIFICADO DE TALLER

D. \_\_\_\_\_, expresamente autorizado por la empresa \_\_\_\_\_  
domiciliada en \_\_\_\_\_, teléfono \_\_\_\_\_, dedicada  
a la actividad de \_\_\_\_\_ n° de Registro Industrial \_\_\_\_\_ y n° de registro  
especial (1) \_\_\_\_\_.

### CERTIFICA

Que la mencionada empresa ha realizado la/s Reforma/s y asume la responsabilidad de la ejecución,  
sobre el vehículo marca....., tipo.....  
variante..... denominación comercial .....  
matrícula ..... y n° de bastidor ....., de acuerdo con:

- La normativa vigente en materia de reformas de vehículos.
- Las normas del fabricante del vehículo aplicables a la/s reforma/s llevadas a cabo en dicho vehículo.
- El proyecto descriptivo de la/s reforma/s, adjunto al expediente.

#### OBSERVACIONES: (2)

Tipificada/s con el código de reforma/s.....  
Reforma consiste en:

#### COLOCACION DE ENGANCHE HOMOLOGADO EUROPEO MARCA:

n° de identificación / marca de homologación:

Type :

Garantizo que se cumple lo previsto en el artículo 6 del Reglamento General de vehículos y, en su caso, en el artículo 9 del R.D. 1457/1986, de 10 de enero, por el que se regula la actividad industrial en talleres de vehículos automóviles, de equipos y sus componentes, modificado por 455/2010 de 16 de abril.

....., a.....de.....de .....

Firma y sello:

(1) En el caso de que la reforma sea efectuada por el fabricante se indicará N/A.

(2) Se debe especificar en este apartado OBSERVACIONES, la identificación de los equipos o sistemas modificados.

**ES**

1



2

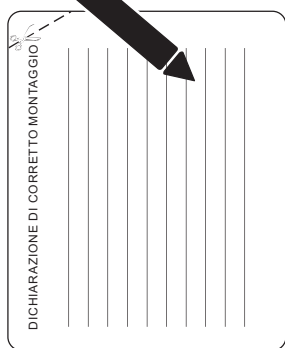


3



**IT**

1



2

