

# 01-121 - 30413460001 / 5248 - 30413360001 / 01-122 - 30413560001

**ATTENTION : (pour connaître les caractéristiques d'utilisation consulter la carte grise).**

Installé suivant nos recommandations, cet attelage vous donnera entière satisfaction. Nous dégageons toute responsabilité en cas de transformation ou d'utilisation illicite de celui-ci

FR

**ACHTUNG: (Nutzungsmerkmale : siehe Fahrzeugschein)**

Diese Anhängervorrichtung wird Sie voll zufrieden stellen, wenn Sie unsere Montageanleitung befolgen. Im Falle der unerlaubten Veränderung oder des unerlaubten Gebrauchs lehnen wir jede Haftung ab.

DE

**PLEASE NOTE : (to familiarise yourself with the operating characteristics refer to the log).**

If this tow bar is fitted in accordance with our recommendations it will give a completely satisfaction. We cannot accept any responsibility in the event of changes to or improper use of this item.

EN

**BEMÆRK : (for yderligere oplysninger om anvendelsesforhold henvises der til registreringsattesten)**

Hvis dette anhængertræk monteres i henhold til vores anvisninger, vil det være til din fulde tilfredshed. Vi fralægger os ethvert ansvar ved ulovlig ændring eller brug af anhængertrækket.

DA

**ΠΡΟΣΟΧΗ : (για να πληροφορηθείτε τα χαρακτηριστικά χρήσης συμβουλευτείτε την γκριζα κάρτα)**

Εγκατεστημένο σύμφωνα με τις συστάσεις μας, αυτό το σύστημα ρυμούλκησης θα σας ικανοποιήσει πλήρως. Απεκδύομεθα πάσης ευθύνης σε περίπτωση μετατροπής ή παράνομης χρήσης αυτού.

EL

**ATENCIÓN: (para conocer las características de utilización, consultar el permiso de circulación)**

Instalado siguiendo nuestras recomendaciones, este enganche le dará total satisfacción. No asumiremos ninguna responsabilidad en caso de que haya sido transformado o utilizado ilícitamente.

ES

**UWAGA (charakterystyki użytkowania należy sprawdzić w dowodzie rejestracyjnym)**

Dyszel holowniczy będzie funkcjonował we właściwy sposób po zainstalowaniu go zgodnie z zaleceniami. Nie ponosimy żadnej odpowiedzialności w przypadku wprowadzenia zmian lub niedozwolonego użycia

PL

**HUOMIO: (käyttöominaisuuksiin tutustumiseksi on katsottava rekisteriotetta)**

Suosituksen mukaan asennettuna tämä vetokoukku täyttää odotuksesi.

Emme ota vastuuta, jos laitetta muutetaan tai käytetään ohjeiden vastaisesti.

FI

**ATTENZIONE : (per conoscere le caratteristiche d'uso consultare il libretto di ircolazione)**

Installato seguendo le nostre raccomandazioni, questo gancio da traino vi lascerà completamente soddisfatti. Respingiamo ogni responsabilità in caso di trasformazione o utilizzo illecito dello stesso.

IT

**LET OP : (voor gebruikskennmerken het kentekenbewijs raadplegen)**

Indien u de koppeling volgens onze aanbevelingen heeft geïnstalleerd, zal het u tot volle tevredenheid stemmen. Wij stellen ons niet aansprakelijk in geval van wijziging of onrechtmatig gebruik.

NL

**ADVARSEL: (for kunnskap om bruksegenskapene, se vognkortet)**

Ved å installere innretningen i samsvar med våre anbefalinger vil du få maksimalt utbytte av dette tilhengerfestet. Vi fraskriver oss alt ansvar hvis tilhengerfestet endres eller brukes på ulovlig måte.

NO

**POZOR: (užívateľské charakteristiky naleznete v technickém průkazu)**

Tažné zařízení instalované dle našich doporučení vás plně uspokojí. V případě přestavby nebo neoprávněného užívání se zbavujeme veškeré odpovědnosti

CZ

**VARNING: (Läs igenom det grå bladet för att ta reda på rådande användningsvillkor)**

Om du monterar produkten enligt våra anvisningar kommer du uppnå bästa möjliga resultat. Vi avsäger oss allt ansvar i de fall kunden inte följer våra anvisningar fullt ut.

SV

**FIGYELEM : (a használati jellegzetességeket a forgalmi engedélyből ismerheti meg)**


A vonóhorog előírásainknak megfelelő felszerelés esetén a terméket teljes elégedettséggel használhatja. A termék átalakítása vagy tiltott használata esetén semmilyen felelősséget nem vállalunk.


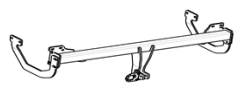

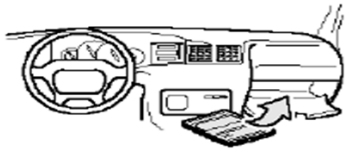










HU

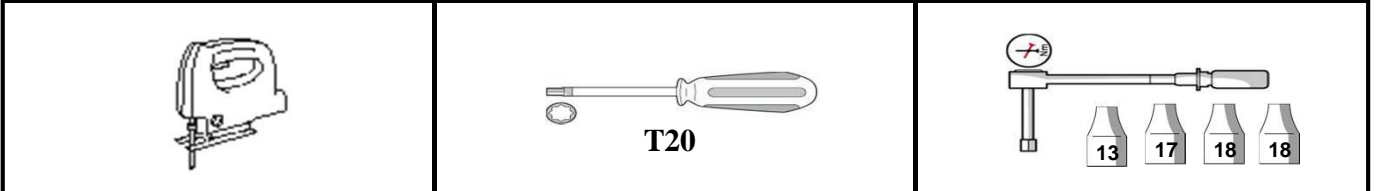
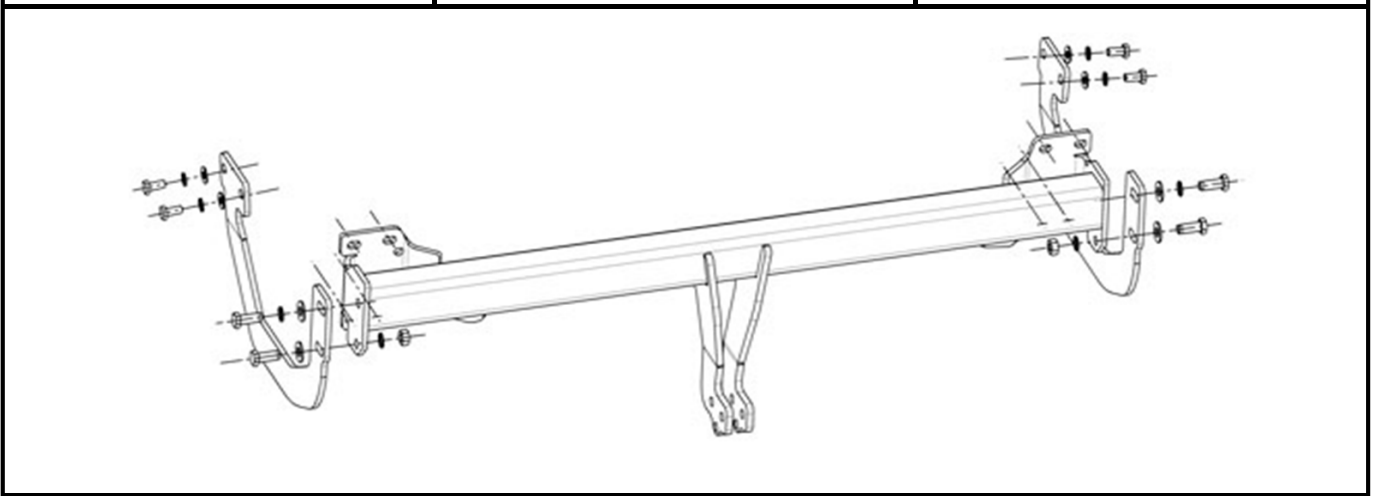
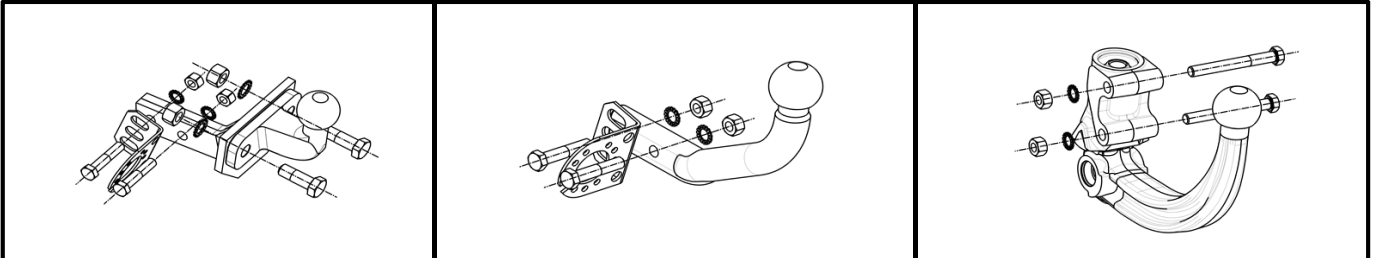
**ВНИМАНИЕ : (чтобы ознакомиться с рабочими характеристиками, изучите технический паспорт автомашины)**

Установленное при соблюдении рекомендаций, данное тягово-сцепное устройство в полной мере удовлетворит ваши потребности. Производитель не несет никакой ответственности в случае деформации или

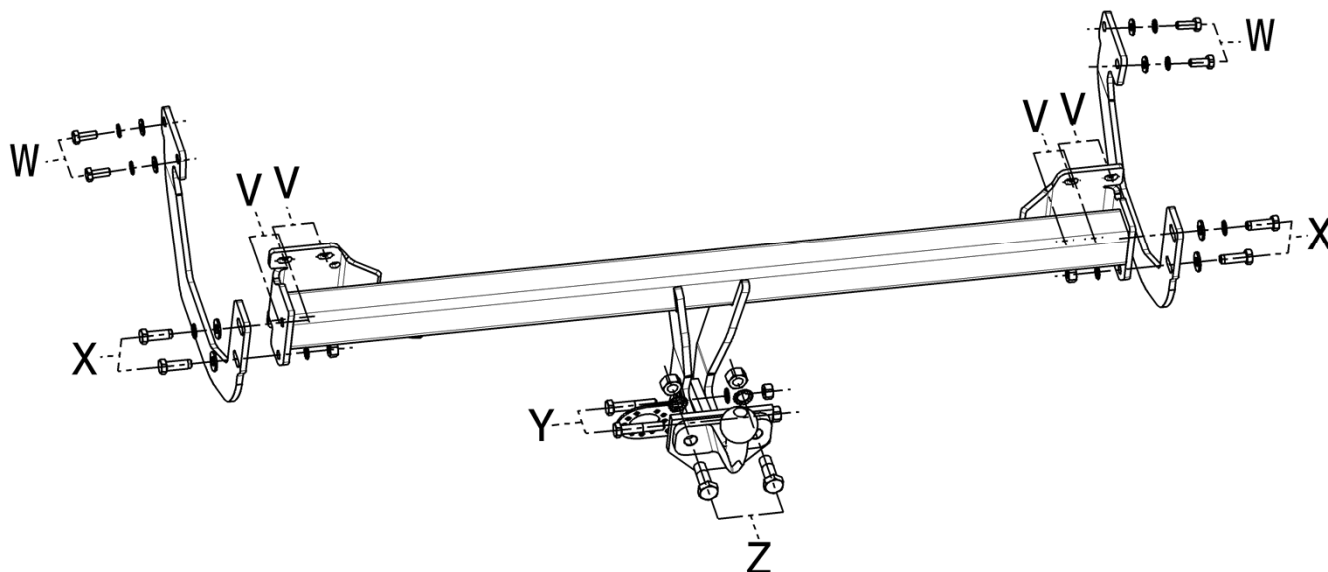
RU



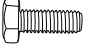
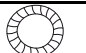


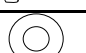



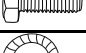




 <b>SIARR</b>	<b>01-121 SI096</b>	<b>5248 SI096</b>	<b>01 - 122 SI097</b>
<b>WESTFALIA</b>	<b>30413460001</b>	<b>30413360001</b>	<b>30413560001</b>

<b>C5 &gt; 03/2008 407</b> 	  01-121 : 24 kg 5248 : 22,6 kg 01-122 : 25,4 kg			
	<b>C5 &gt; 06/2008 407</b> 	  1,900 kg	  75 kg	  90 min
 2,400 kg	 10,40 kN	 e24*94/20*00*0144 e24*94/20*00*0145		

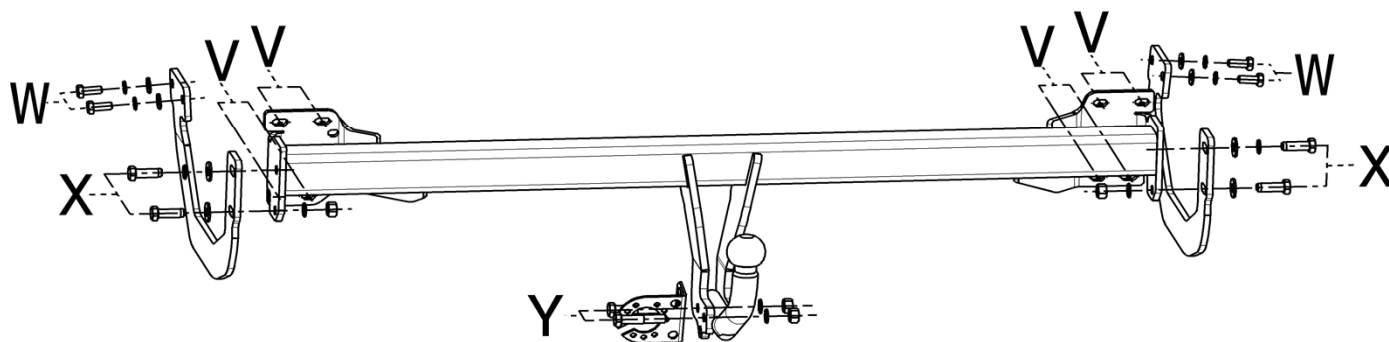


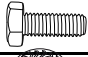

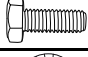


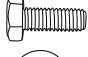



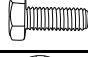
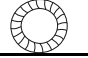

# 01 - 121



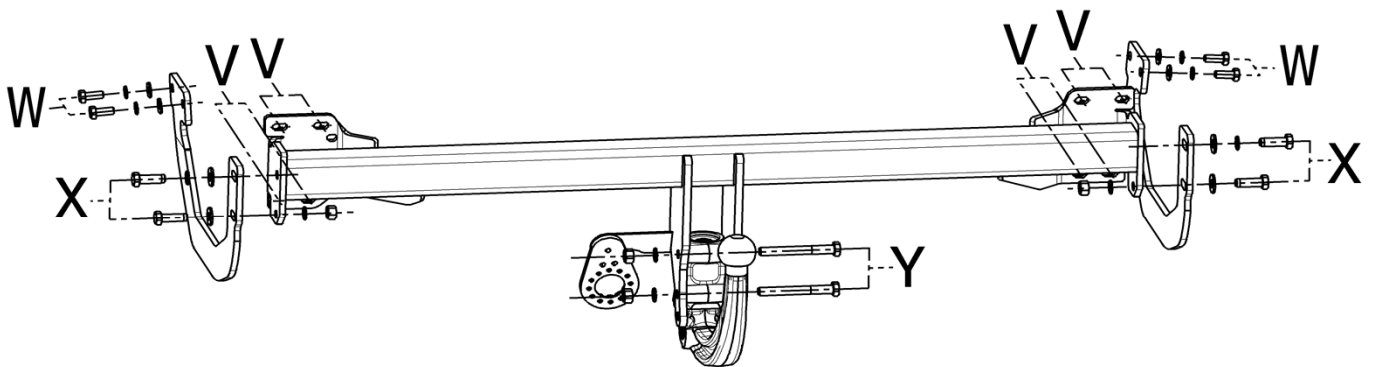
<b>V</b>		HM8x40 - cl8,8 - 40Nm	x 8
		CS 8/22	x 8
<b>W</b>		HM10x25 - cl8,8 - 40Nm	x 2
		DEC 10	x 2
		L 10/27	x 2
<b>X</b>		HM12x40 - cl8,8 - 65Nm	x 4
		L 13/27	x 4
		DEC 12	x 4
		Hm12 - cl8	x 2
<b>Y</b>		HM12x60 - cl8,8 - 65Nm	x 2
		DEC 12	x 2
		HM12 - cl8	x 2
<b>Z</b>		HM16x45 - cl8,8 - 170Nm	x 2
		DEC16	x 2
		HM16 - cl8	x 2





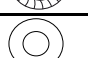





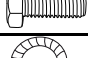
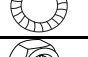
5248

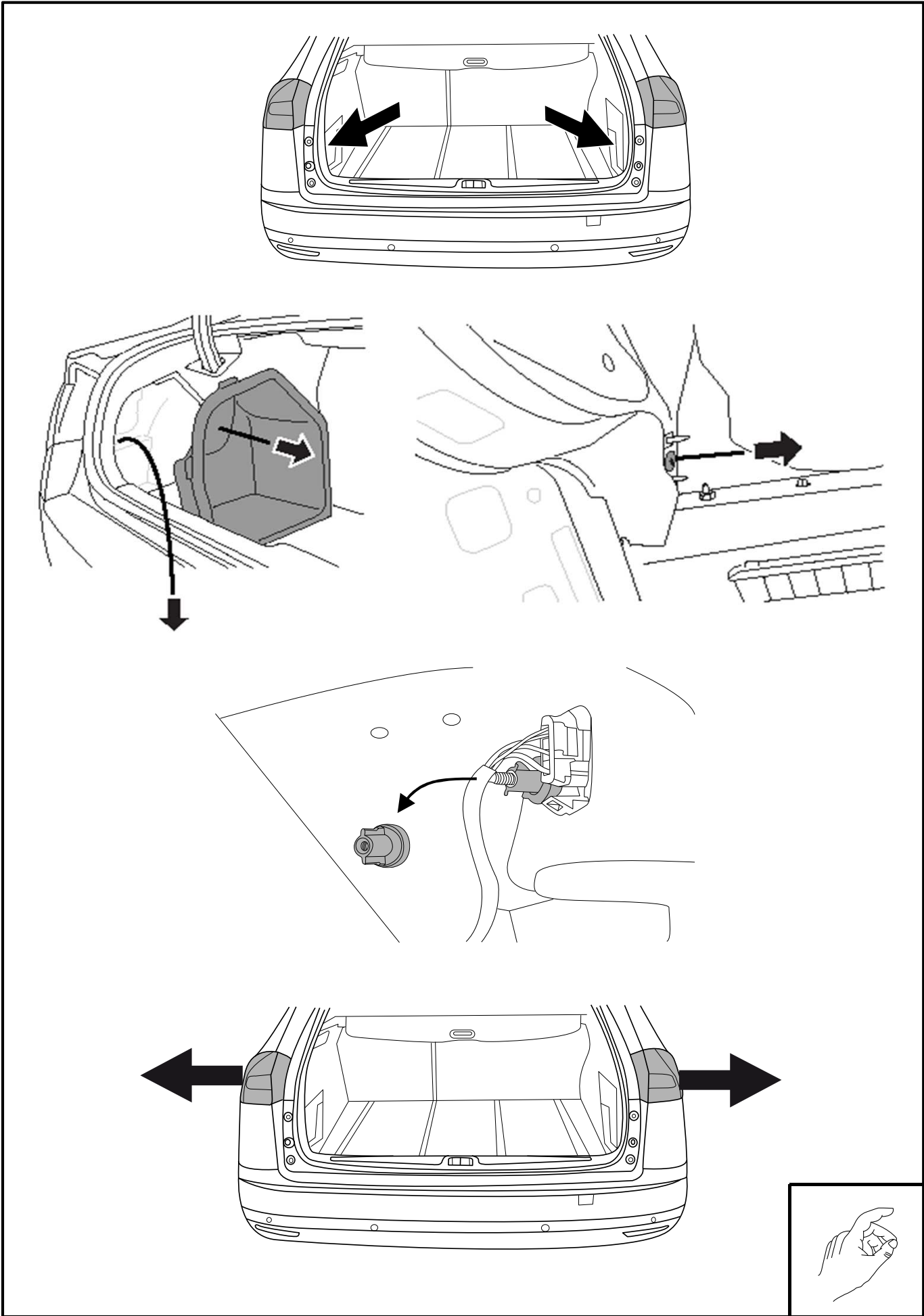


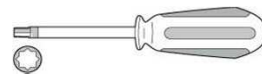
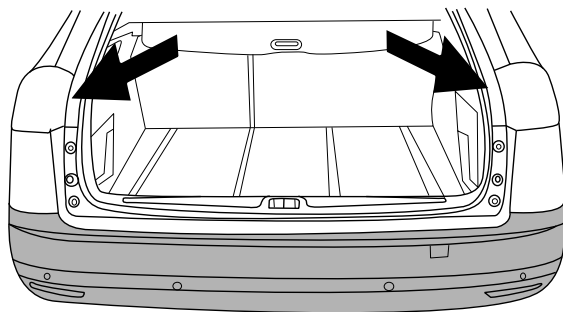
<b>V</b>	 HM8x40 - cl8.8 - 40Nm	x 8
	 CS 8/22	x 8
<b>W</b>	 HM10x25 - cl8,8 - 40Nm	x 2
	 DEC 10	x 2
	 L 10/27	x 2
<b>X</b>	 HM12x40 - cl 8.8 - 65 Nm	x 4
	 L 13/27	x 4
	 DEC 12	x 4
	 HM12 - cl 8	x 2
<b>Y</b>	 HM12x60 - cl8,8 - 65Nm	x 2
	 DEC 12	x 2
	 HM12 - cl 8	x 2

01 - 122

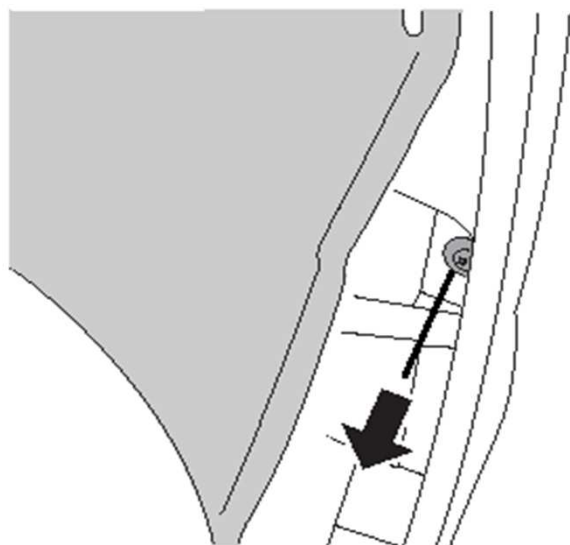
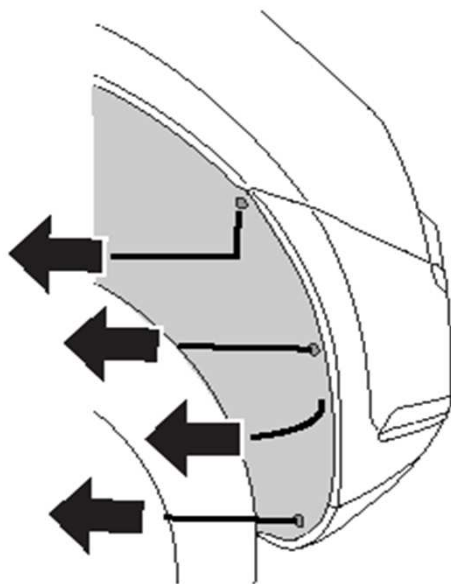
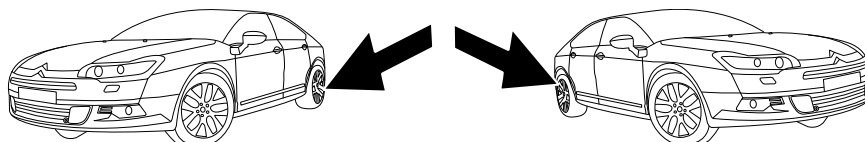
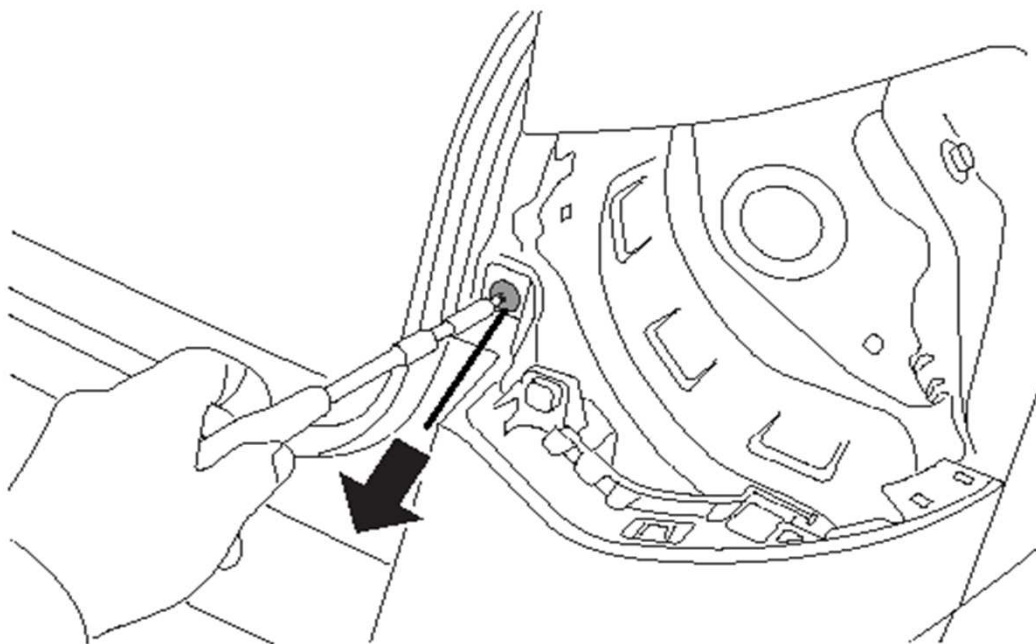


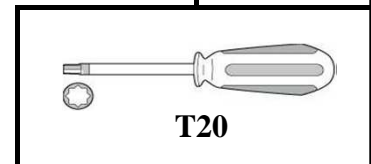
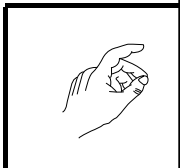
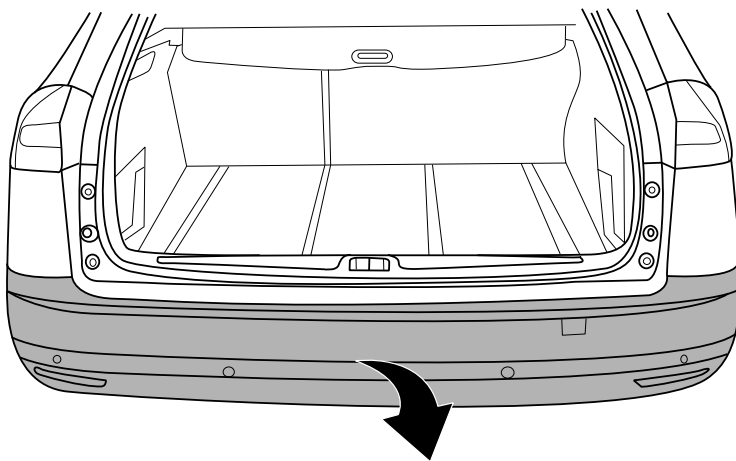
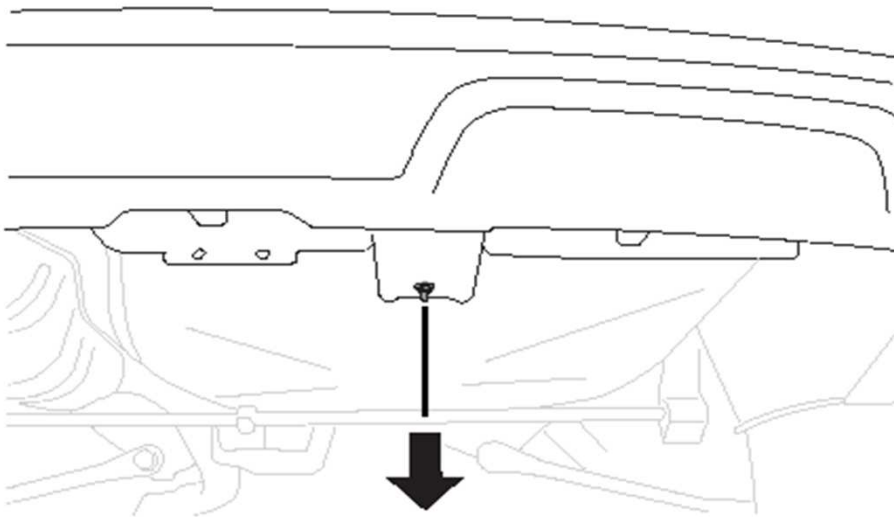
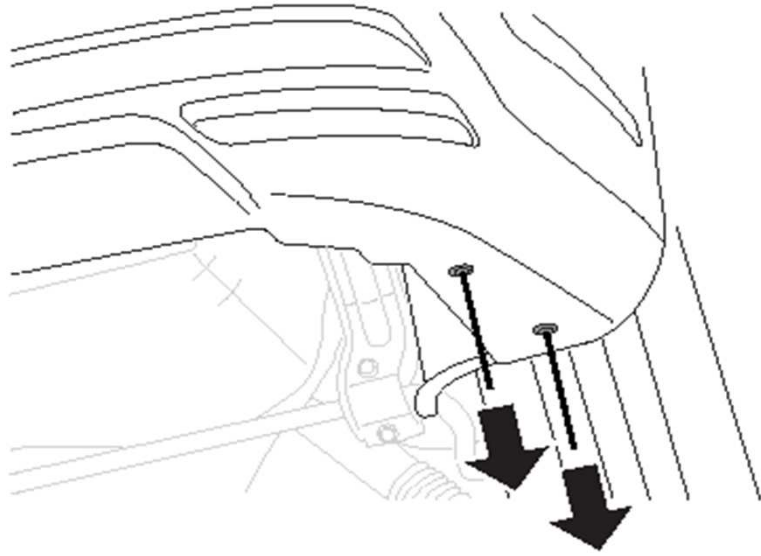
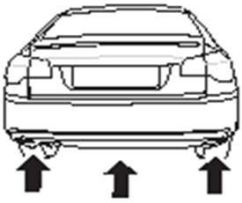
<b>V</b>		HM8x40 - cl8.8 - 40Nm	x 8
		CS 8/22	x 8
<b>W</b>		HM10x25 - cl8,8 - 40Nm	x 2
		DEC10	x 2
		L 10/27	x 2
<b>X</b>		HM12x40 - cl 8.8 - 65 Nm	x 4
		L 13/27	x 4
		DEC12	x 4
		HM12 - cl10	x 2
<b>Y</b>		HM12x100 - cl10,9 - 65 Nm	x 2
		DEC 12	x 2
		HM12 - cl 10	x 2



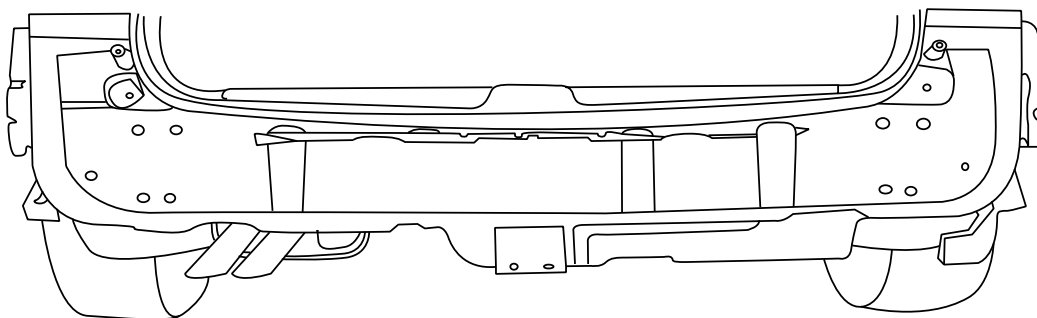
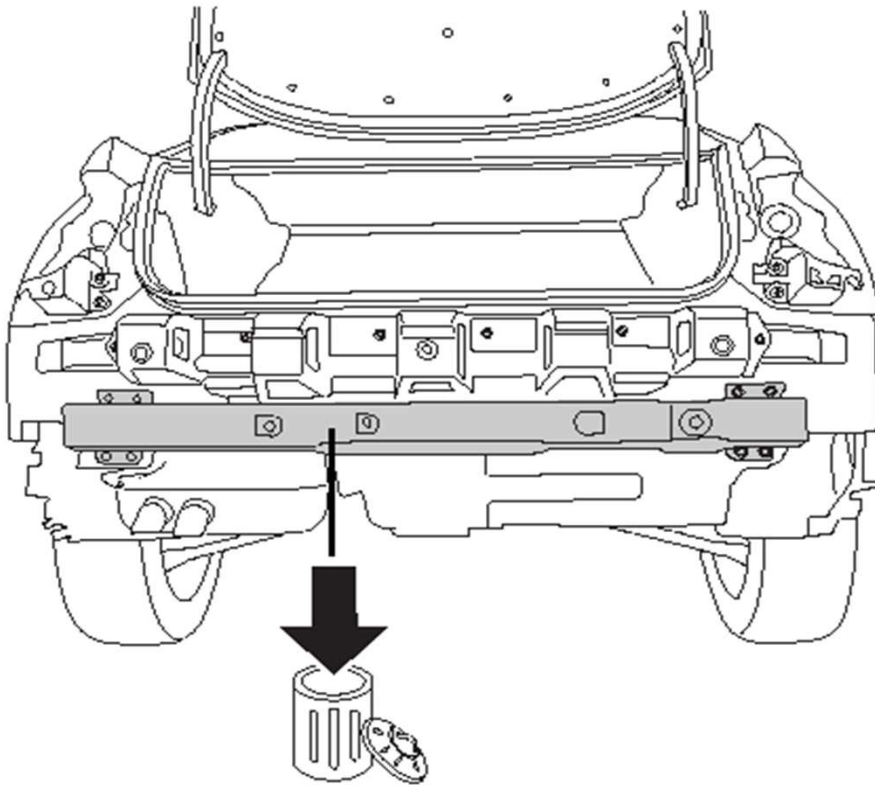
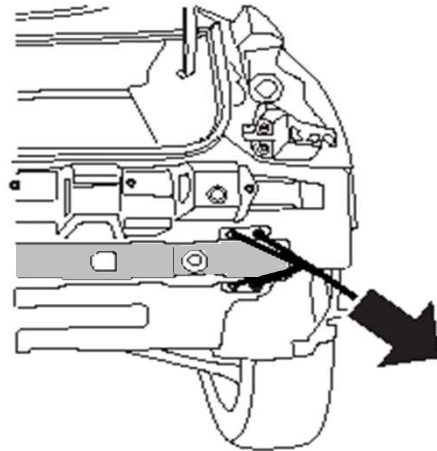
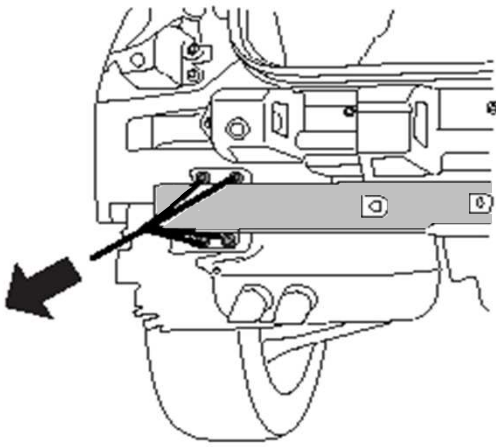
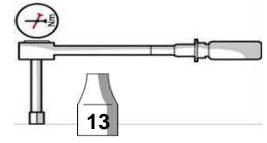


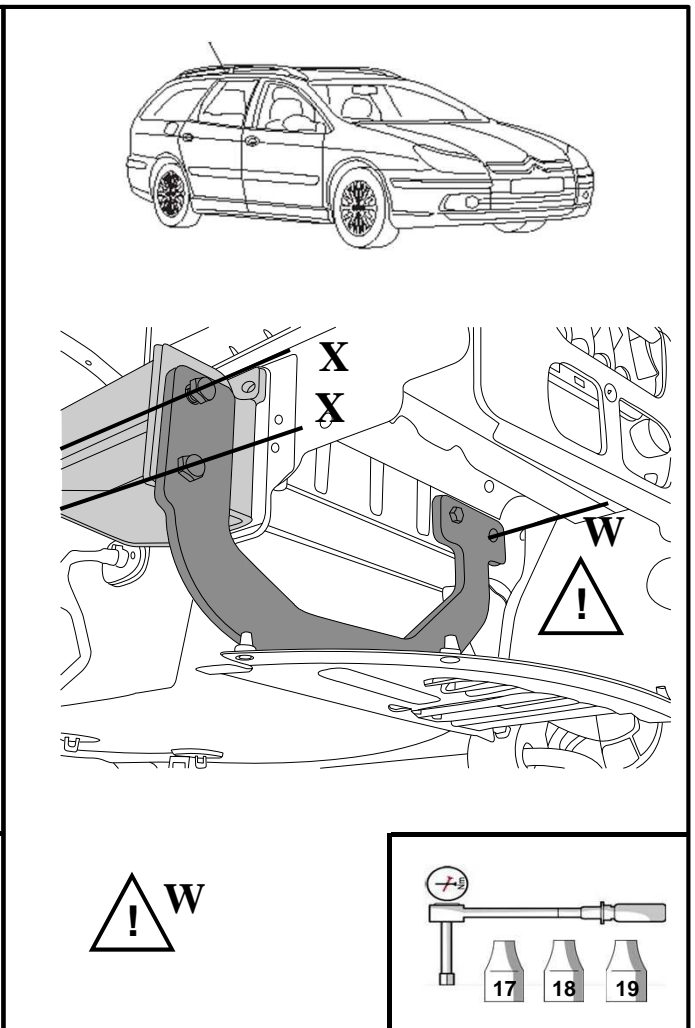
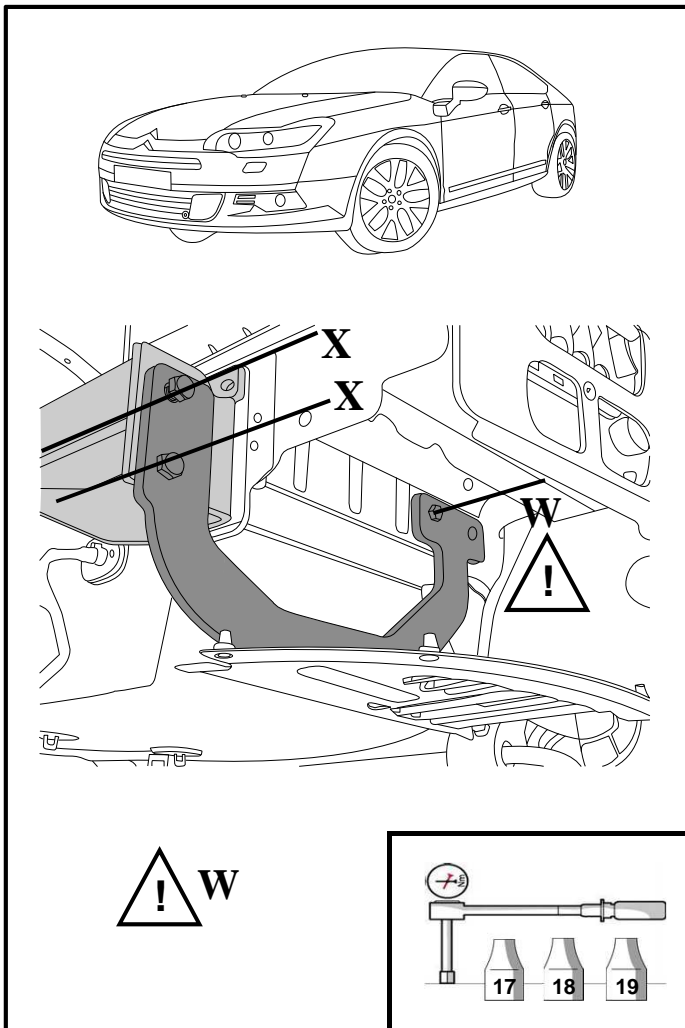
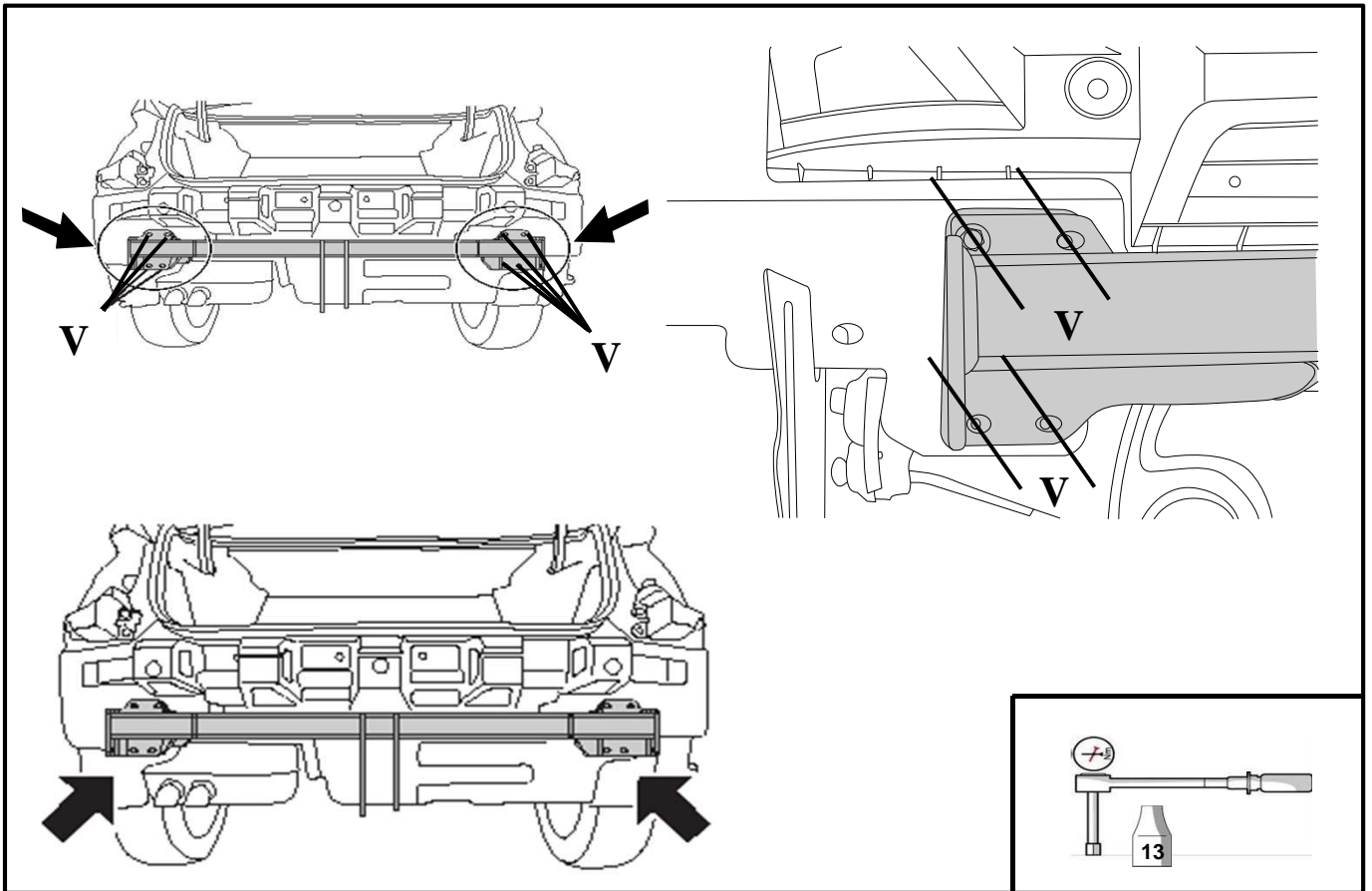
T20

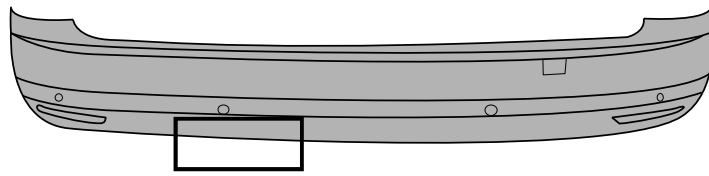




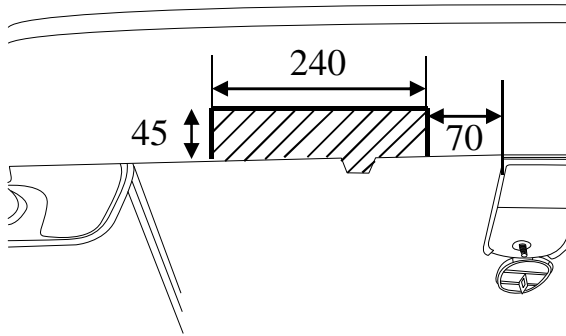




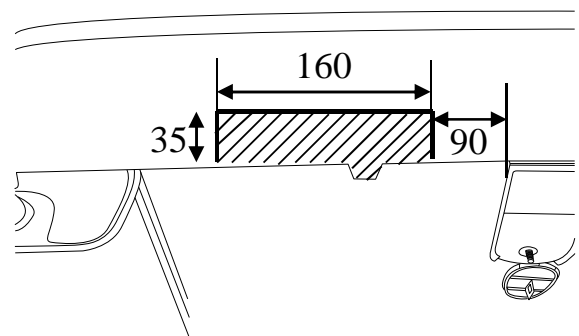




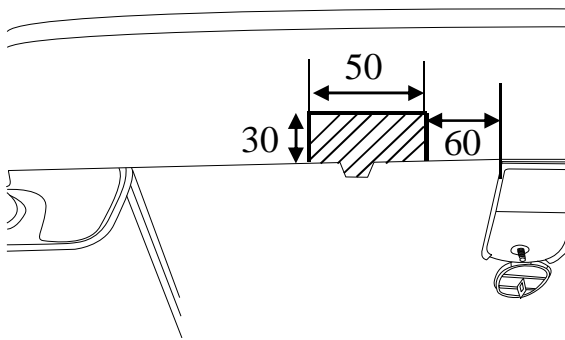
**C5 SW (01-121 / 5248)**



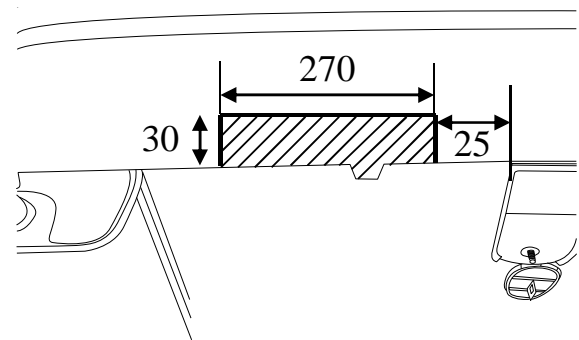
**C5 SW (01-122)**



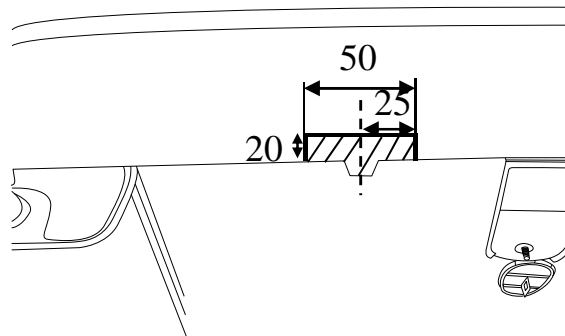
**407 SW Ph.1 (01-121 / 5248)**



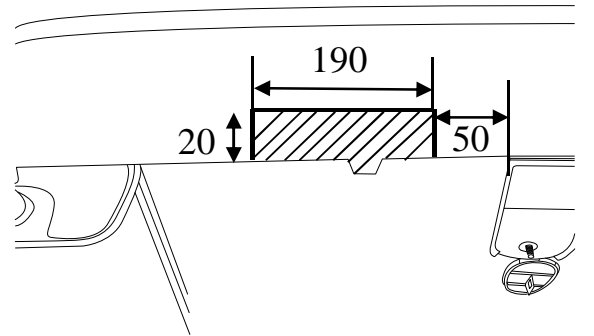
**407 SW Ph.1 (01-122)**



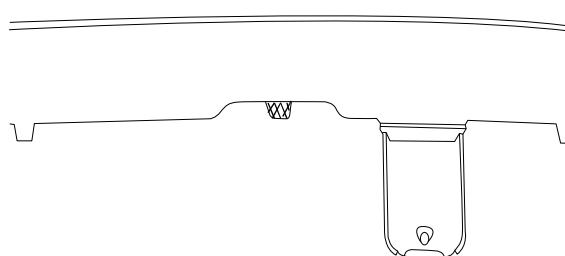
**407 SW Ph.2 (01-121 / 5248)**



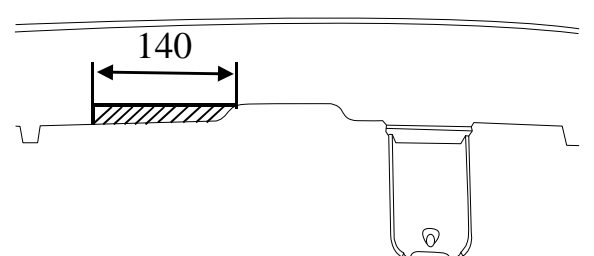
**407 SW Ph.2 (01-122)**

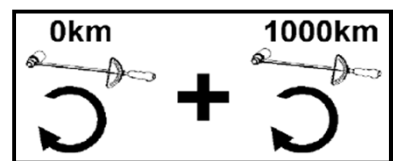
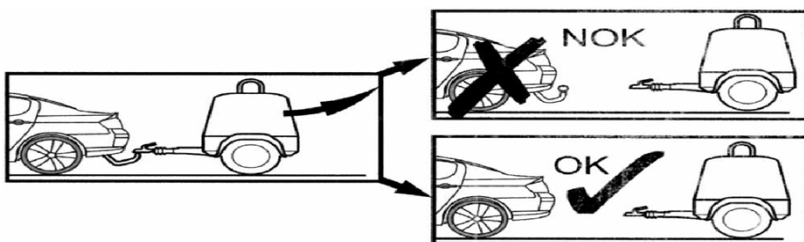
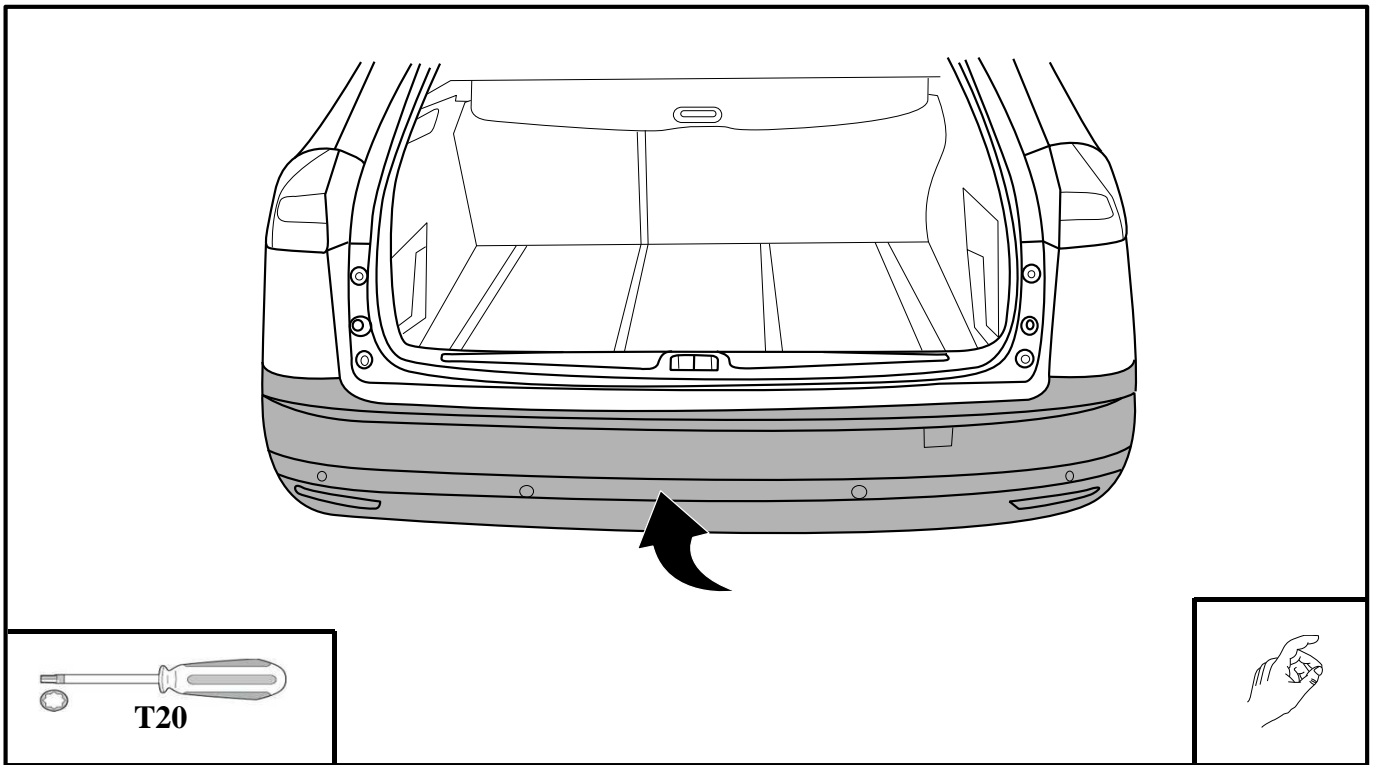
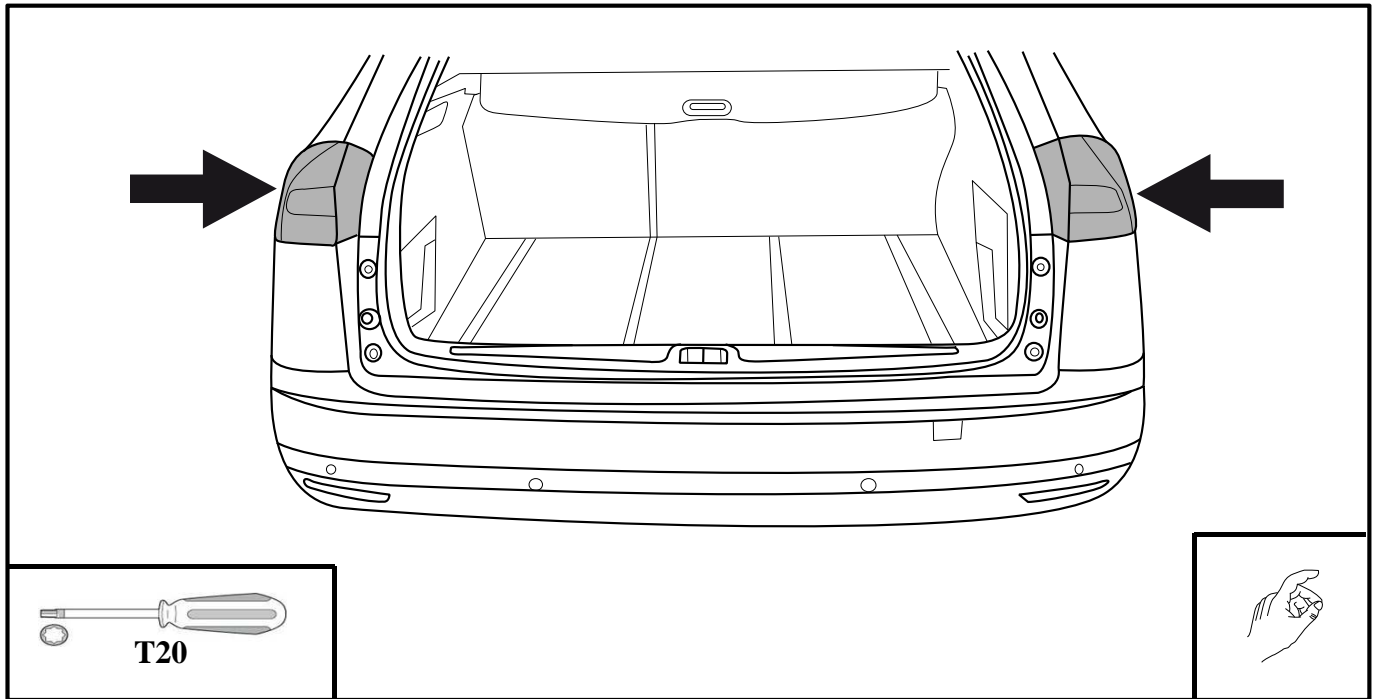


**C5 Saloon (01-121 / 5248)**



**C5 Saloon (01-122)**





Dispositivo di traino tipo : **01-121 / 5248 / 01-122**  
Per autoveicolo : **Citroën C5 Berline et SW et Peugeot 407 Berline et SW**  
Tipo funzionale : **RD / TD - 6?????**



Classe e tipo di attacco : **A50-X**  
Omologazione : **e24\*94/20\*00\*0144 (01-121 / 5248) / e24\*94/20\*00\*0145 (01-122)**  
Valore D : **10,40 kN**  
Carico verticale max. S : **75 kg**  
Massa rimorchiabile : **vedi carta di circolazione dell'autoveicolo**

In base alla Direttiva europea 94/20, la massa massima rimorchiabile del dispositivo di traino è determinata dal valore di prova "D" così definito :

$$D = (T \times C) / (T + C) \times 0,00981 = 10,40 \text{ kN}$$

dove : T = Massa complessiva max. della motrice (in kg) e C = Massa rimorchiabile max. della motrice (in kg)

#### DICHIARAZIONE DI CORRETTO MONTAGGIO :

la sottoscritta Ditta dichiara che il dispositivo di traino tipo \_\_\_\_\_ è stato installato a regola d'arte, nel rispetto dei punti d'attacco e delle prescrizioni fornite dalla Casa costruttrice

sul veicolo \_\_\_\_\_

targato \_\_\_\_\_

li \_\_\_\_\_

Si dichiara inoltre di aver informato l'utente del veicolo sull'USO e MANUTENZIONE del dispositivo stesso.

timbro et firma

