

Volkswagen Passat (2014- )  
Volkswagen Passat Variant (2014- )  
Volkswagen Passat Alltrack (2014- )  
SEAT Ateca (2016- )  
Audi A3 Sedán (2016- )  
Audi A3 Sedán S-line (2016- )  
Audi A3 Sportback (2016- )  
Audi A3 Sportback S-line (2016- )  
Skoda Octavia (2017- )  
Skoda Octavia Combi (2017- )  
Skoda Octavia Scout (2017- )  
Skoda Karoq (2017- )  
Volkswagen Golf VII Variant (2017- )  
Volkswagen Golf VII Variant R-Line (2017- )  
Cupra Ateca (2019- )  
Cupra Formentor (2021- )





Volkswagen Passat (2014- ) / Volkswagen Passat Variant (2014- ) / Audi A3 (2016- )

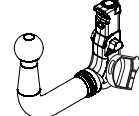
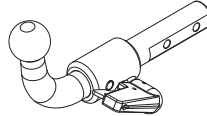
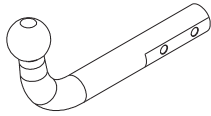
Volkswagen Passat Alltrack (2014- ) / SEAT Ateca (2016- ) / Cupra Ateca (2019- )

**R55**

Audi A3 S-line (2016- ) / Audi A3 Sportback (2016- ) / Audi A3 Sportback S-line (2016- )

Skoda Octavia (2017- ) / Skoda Octavia Combi (2017- ) / Skoda Karoq (2017- ) / Cupra Formentor (2021- )

Skoda Octavia Scout (2017- ) / Vw Golf VII Variant (2017- ) / Vw Golf VII Variant R-Line (2017- )



**TowCar** enganches **aragon**

**E13** APPROVALNUMBER **55R-01 4260** D-VALUE D **11,75** kN

TYPE **VWG041** CLASS **A50-X** MAX.VERT.LOAD S **130** kg

**TowCar** enganches **aragon**

**E13** APPROVALNUMBER **55R-01 4261** D-VALUE D **11,75** kN

TYPE **VWG042-S** CLASS **A50-X** MAX.VERT.LOAD S **130** kg

**TowCar** enganches **aragon**

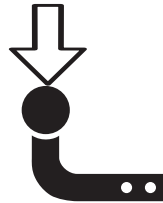
**E13** APPROVALNUMBER **55R-01 4261** D-VALUE D **11,75** kN

TYPE **VWG042-V** CLASS **A50-X** MAX.VERT.LOAD S **130** kg

D= 11,75 kN



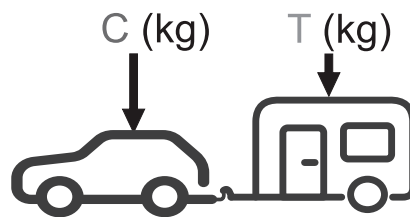
S = 130 kg



\*T 2500 Kg



| N/m        | 8,8 | 10,9 | 12,9 |
|------------|-----|------|------|
| <b>M6</b>  | 10  | 15   | 18   |
| <b>M8</b>  | 24  | 36   | 42   |
| <b>M10</b> | 51  | 75   | 87   |
| <b>M12</b> | 87  | 130  | 147  |
| <b>M14</b> | 138 | 198  | 231  |
| <b>M16</b> | 200 | 289  | 341  |

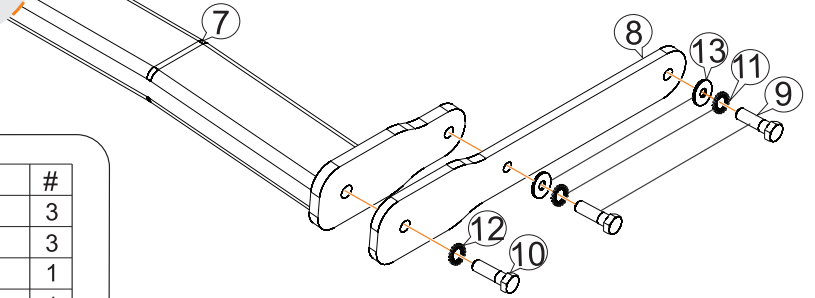
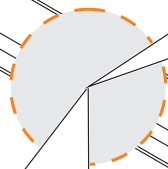
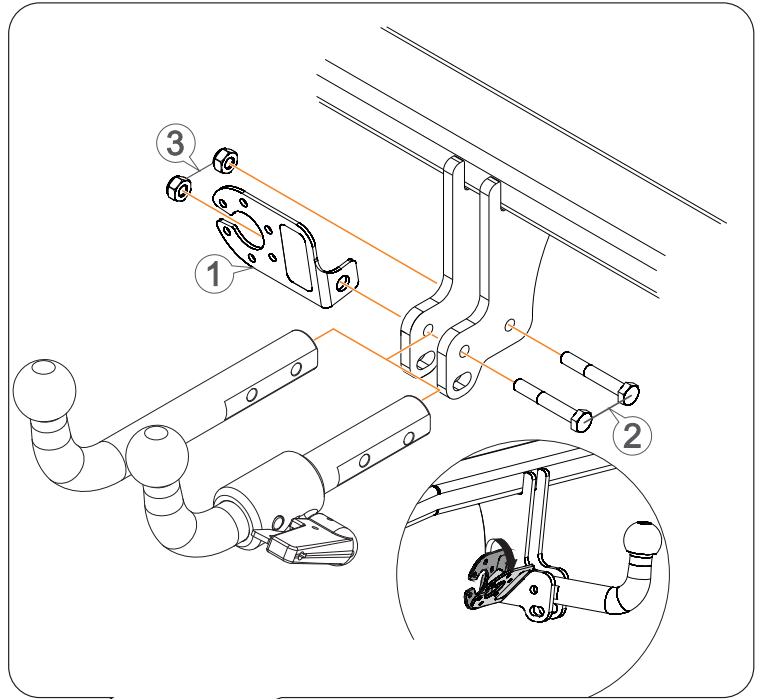
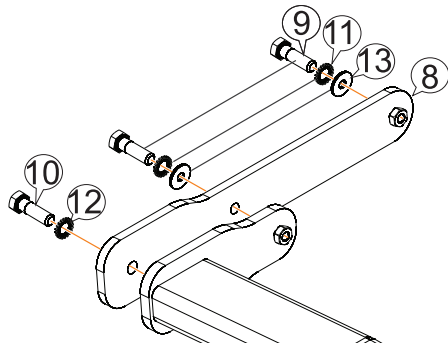


$g = 9,81 \text{ m/s}^2$

$$D \geq \frac{T \cdot C}{T+C} \cdot \frac{g}{1000} \text{ (kN)}$$

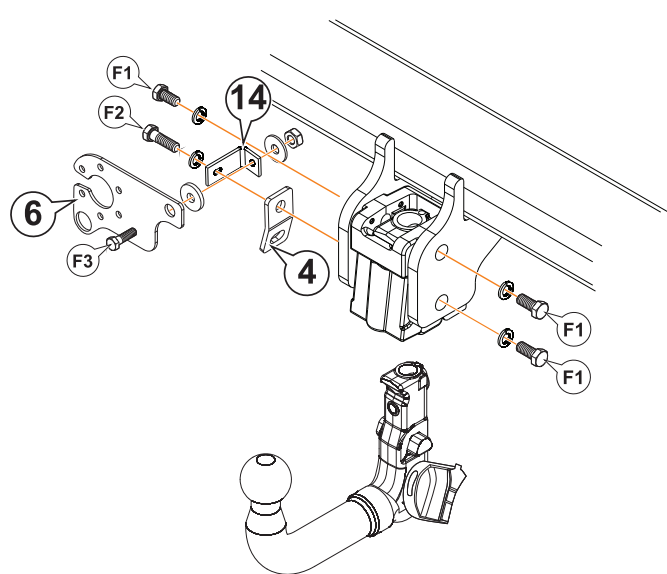
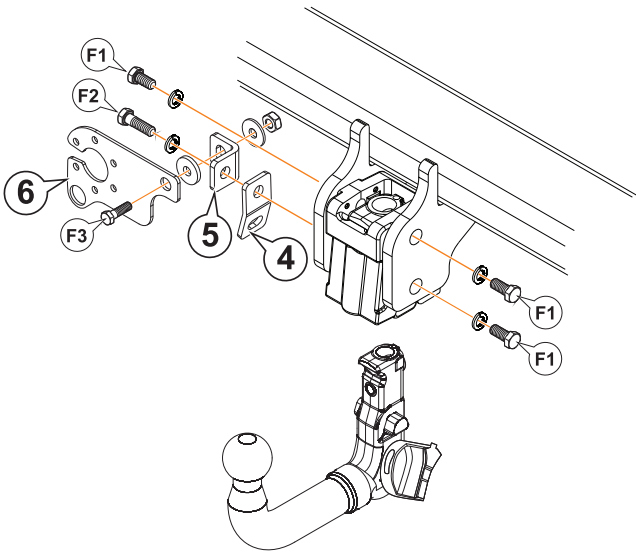
$$T \leq \frac{C \cdot D \cdot 1000}{(C \cdot g) - (1000 \cdot D)} \text{ (kg)}$$

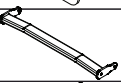
\*El MMR (T) puede variar dependiendo del vehículo.



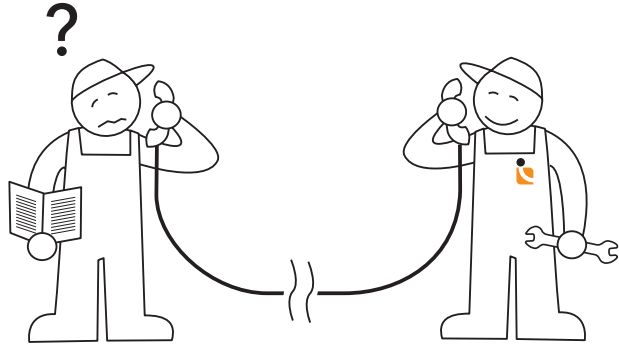
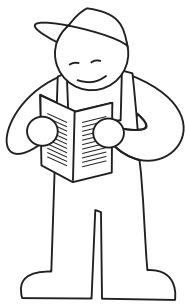
|           |                         | # |
|-----------|-------------------------|---|
| <b>F1</b> | M12 x 25 DIN 933        | 3 |
|           | Ø12 Grower DIN 128      | 3 |
| <b>F2</b> | M12 x 35 DIN 933        | 1 |
|           | Ø12 Grower DIN 128      | 1 |
| <b>F3</b> | M10 x 30 DIN 933        | 1 |
|           | Ø10 Poliuretano / Nylon | 1 |
|           | Ø10 DIN 9021            | 1 |
|           | M10 DIN 980             | 1 |

**Skoda Octavia Scout (2017- )**

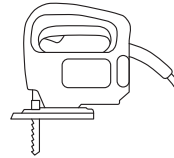
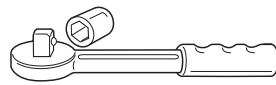


|    |   |                                 |  |  |
|----|---|---------------------------------|--|---|
| 1  |    | AEV0005                         | 1  |   |
| 2  |    | M10x65 DIN 931 (8.8)            | 2  |   |
| 3  |    | M10 DIN 980                     | 2  |   |
| 4  |    | AEV0006                         |  | 1   |
| 5  |    | AEV0008                         |  | 1   |
| 6  |    | AEV0009                         |  | 1   |
| 7  |    | C6703D                          | 1  | 1   |
| 8  |    | C6703DV21 R/L                   | 1+1  | 1+1   |
| 9  |    | M10x50 DIN 933 (10.9)           | 4  | 4   |
| 10 |    | M12x40 DIN 933 (8.8)            | 2  | 2   |
| 11 |   | Ø10 DIN 128A                    | 4  | 4   |
| 12 |  | Ø12 DIN 128A                    | 2  | 2   |
| 13 |  | Ø10 DIN 9021                    | 4  | 4   |
| 14 |  | SR844404 (Skoda Octavia Scout ) |  | 1   |

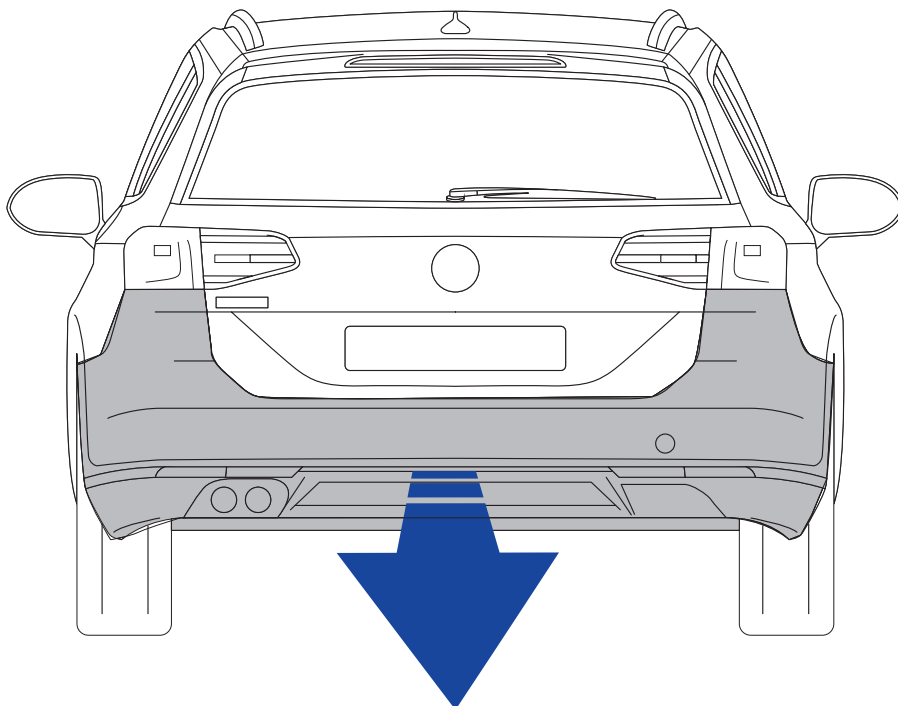
1



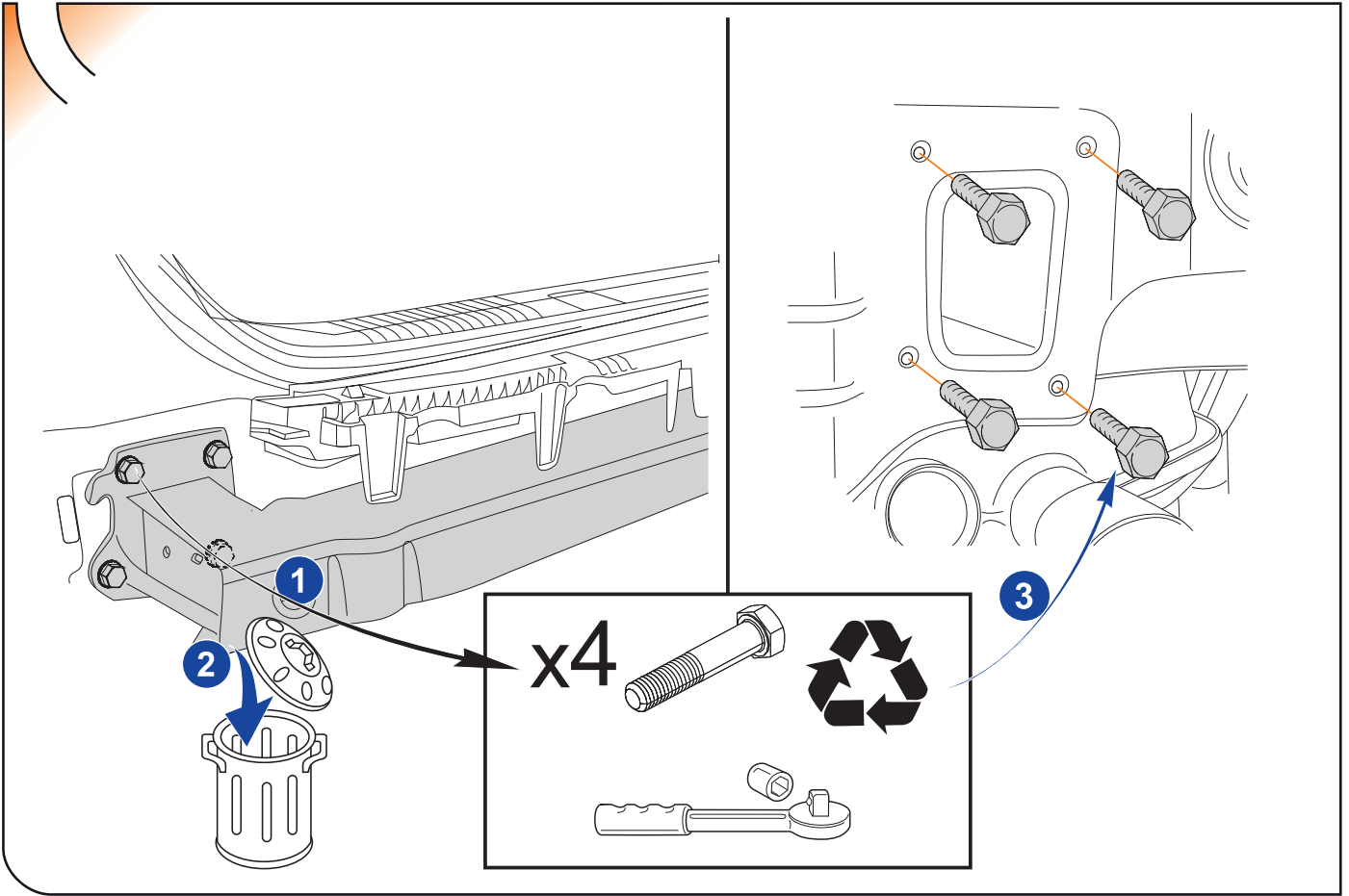
Tel.: (+34) 976 457 130



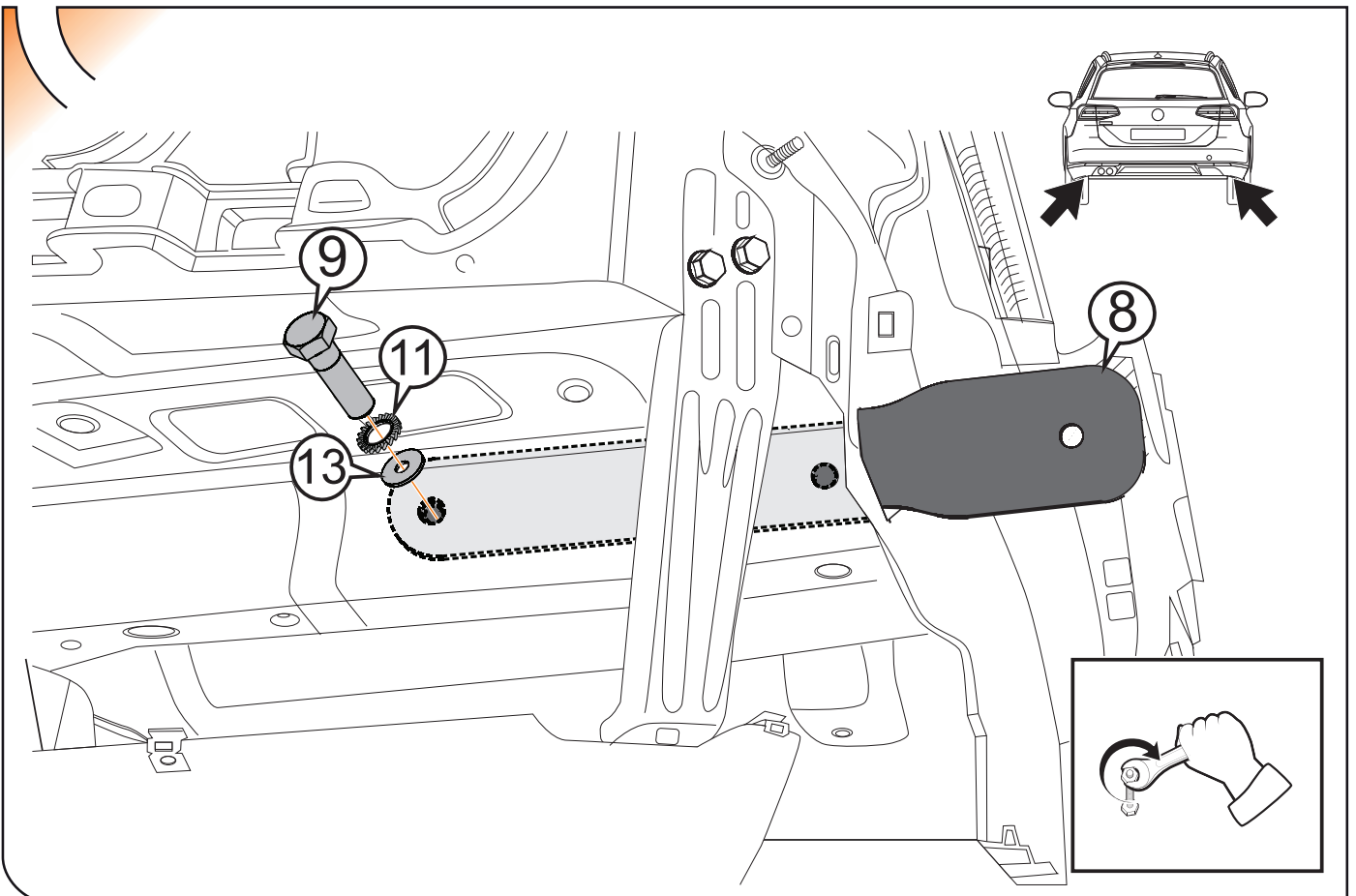
2



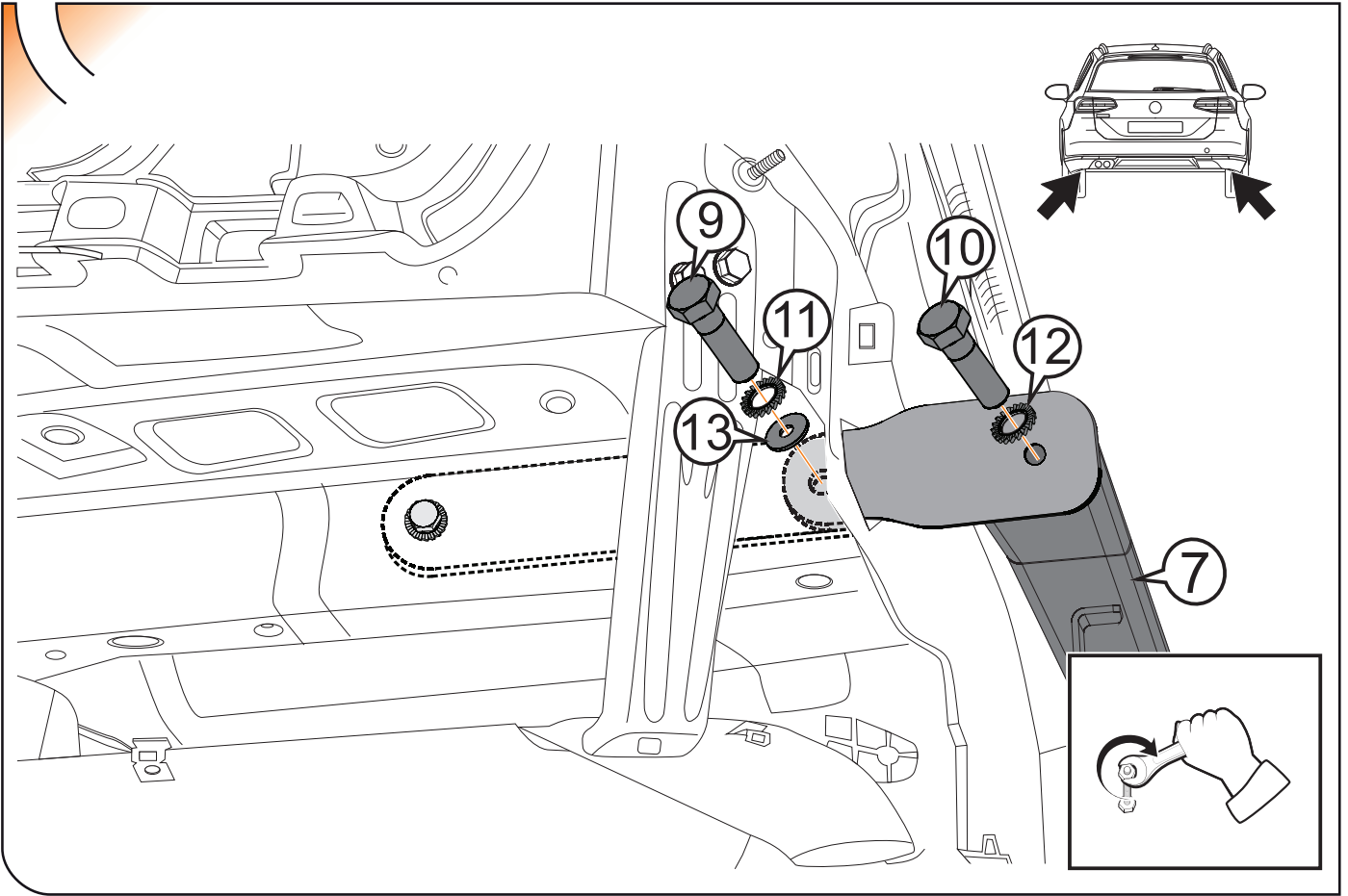
3



4

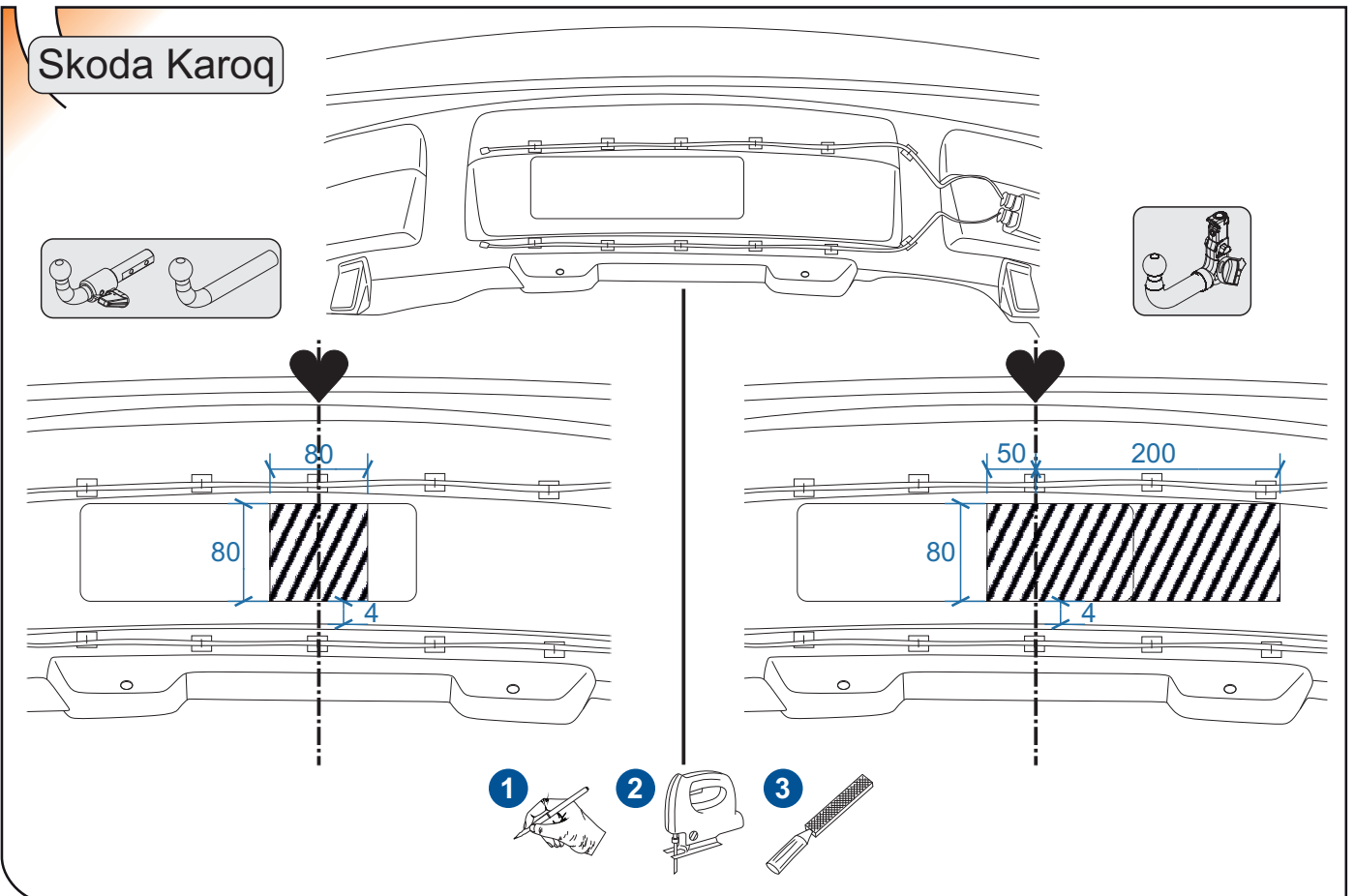


5



6

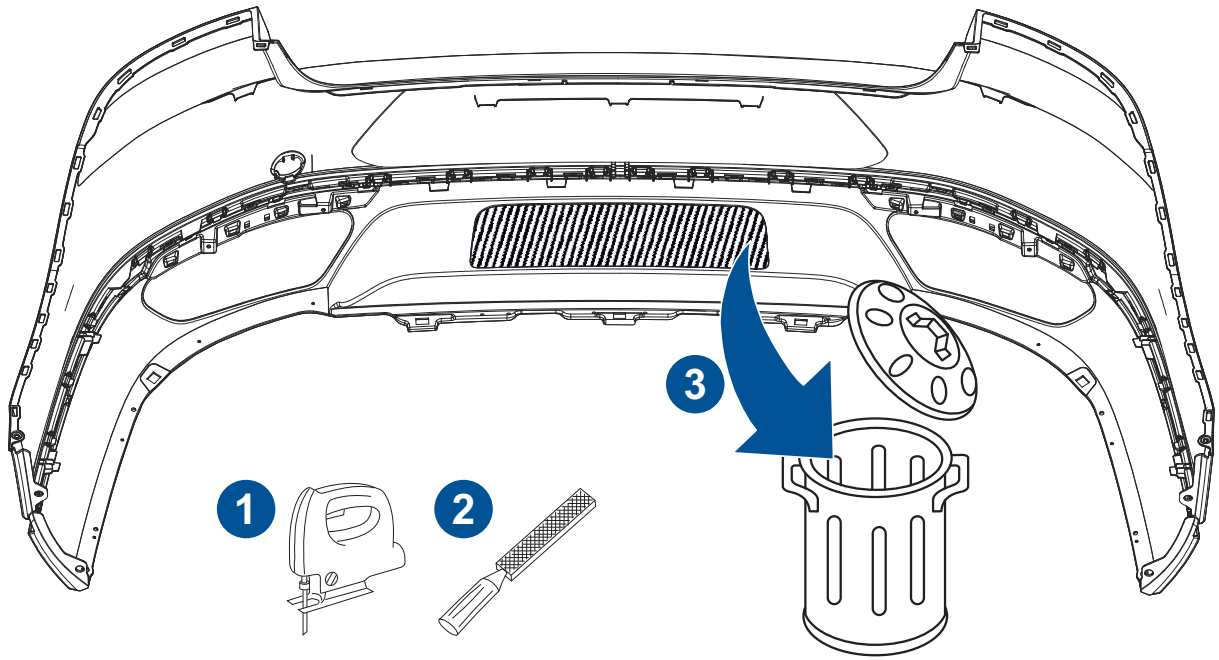
Skoda Karoq





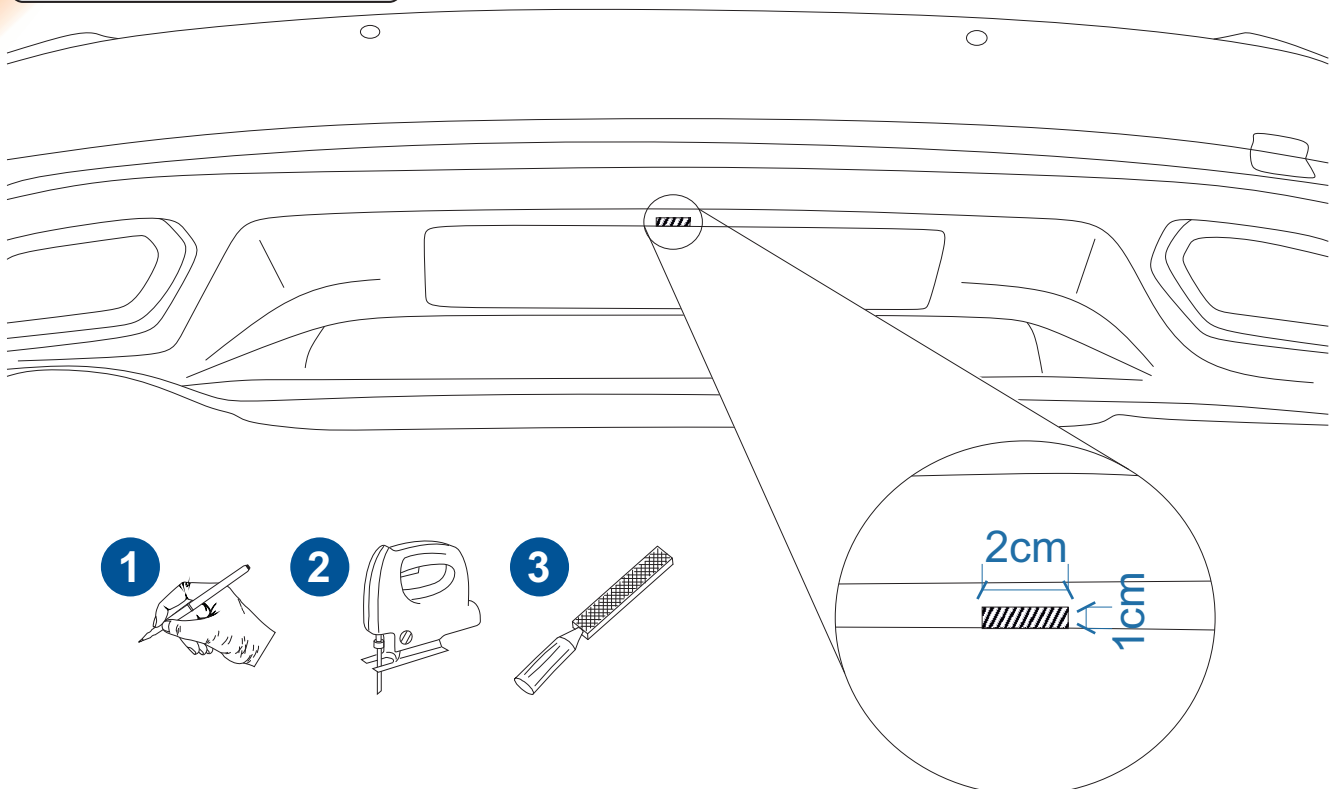
7

All models



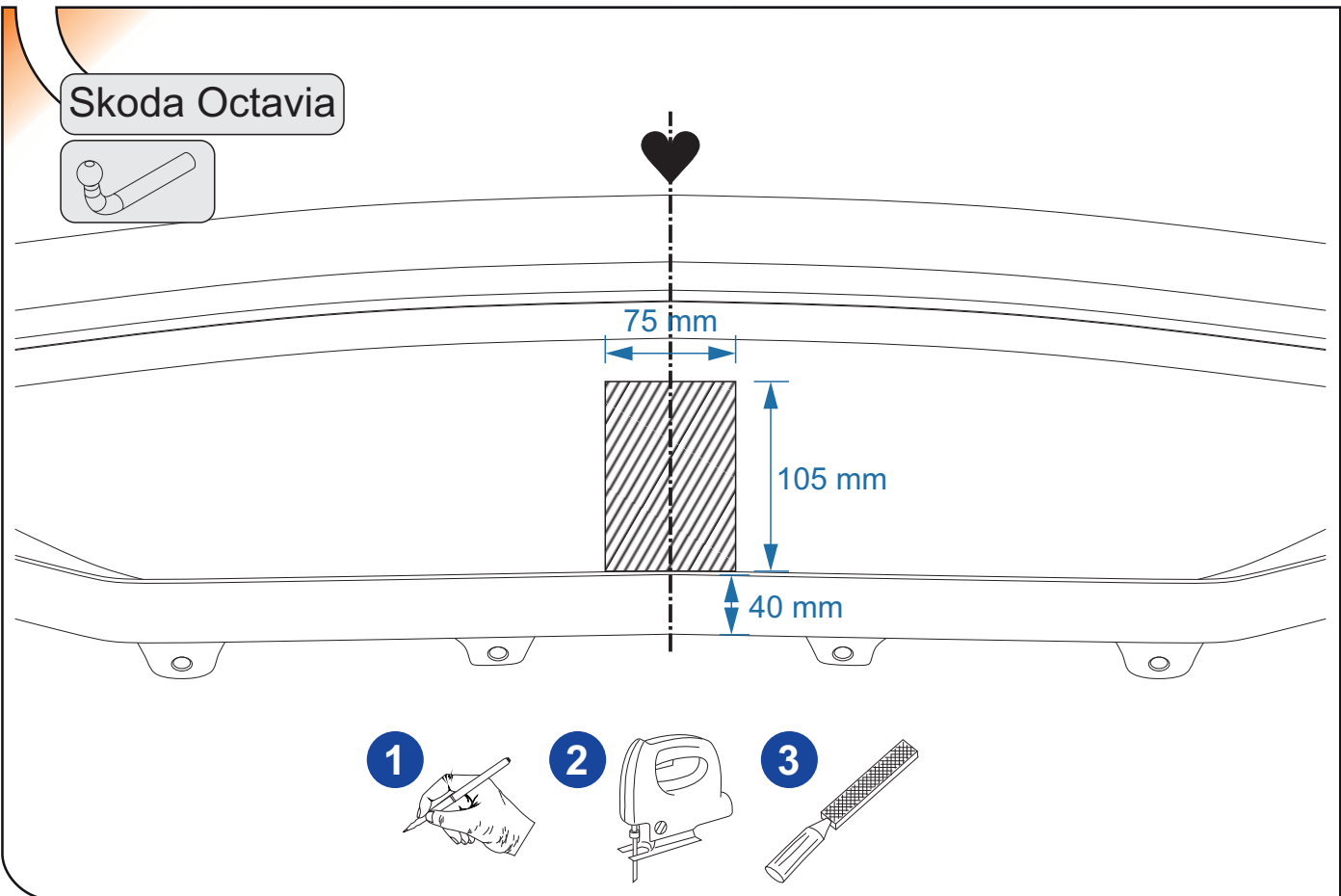
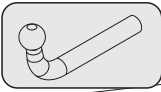
8

Vw Golf VII Variant



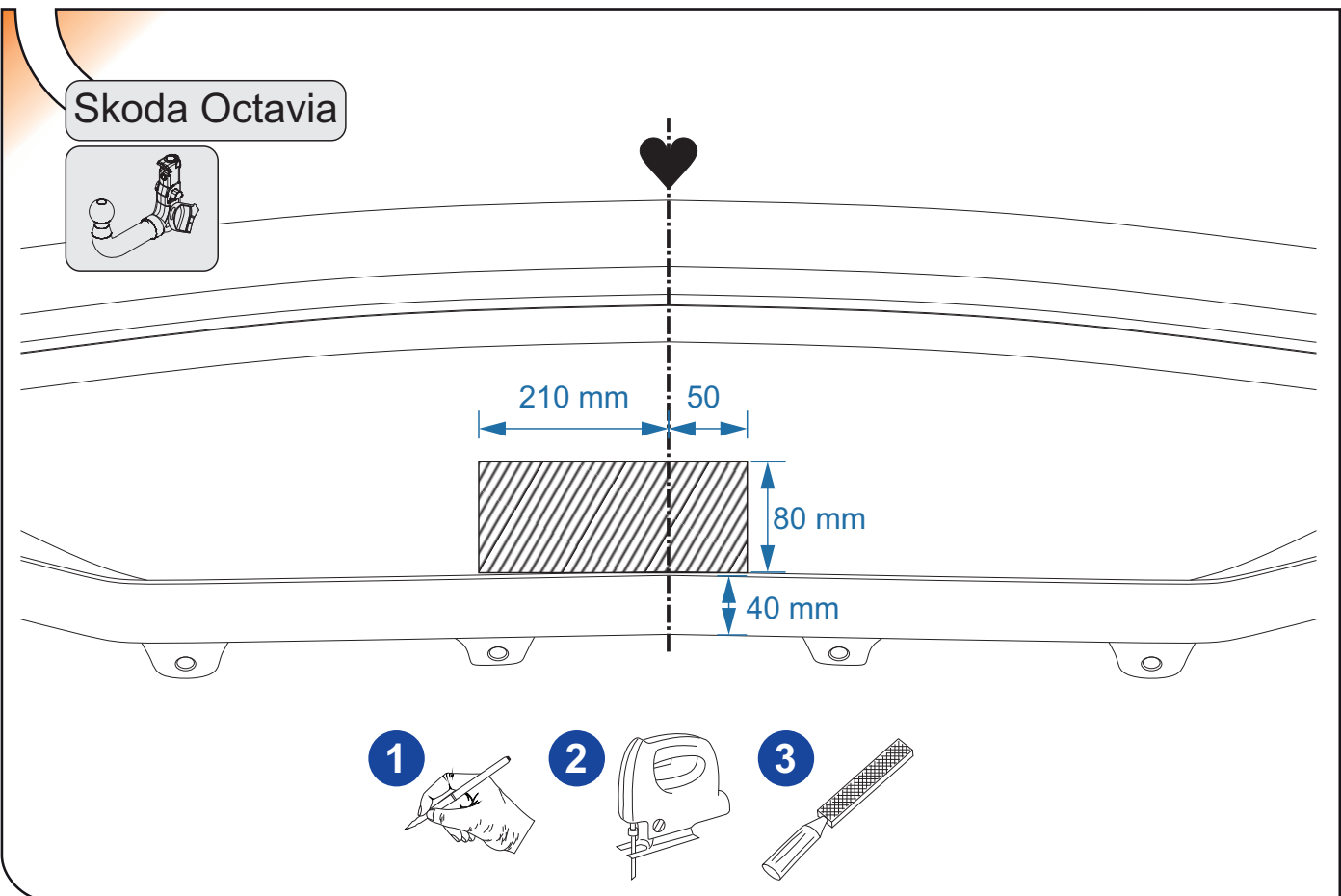
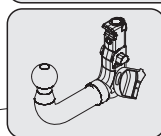
9

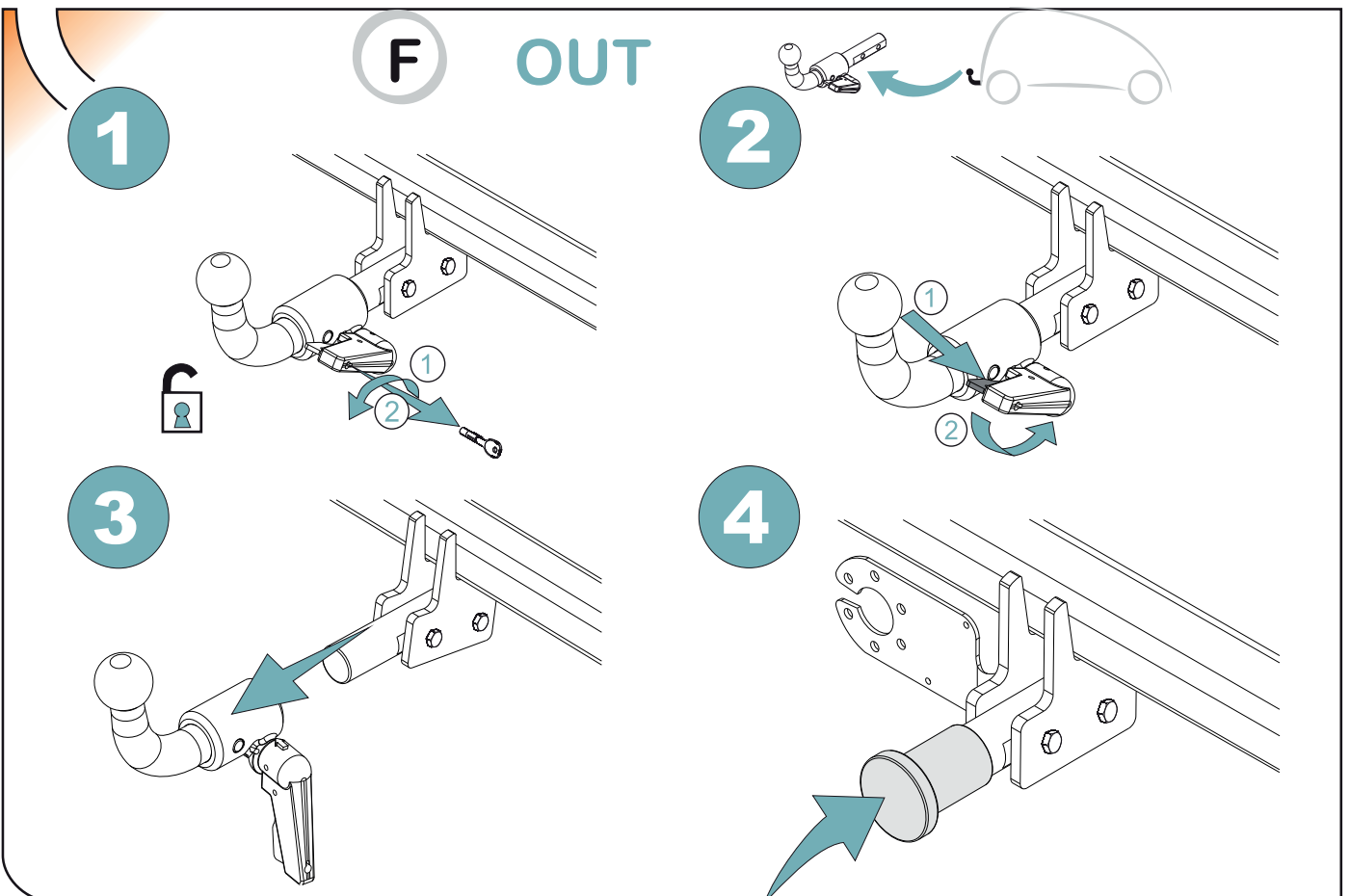
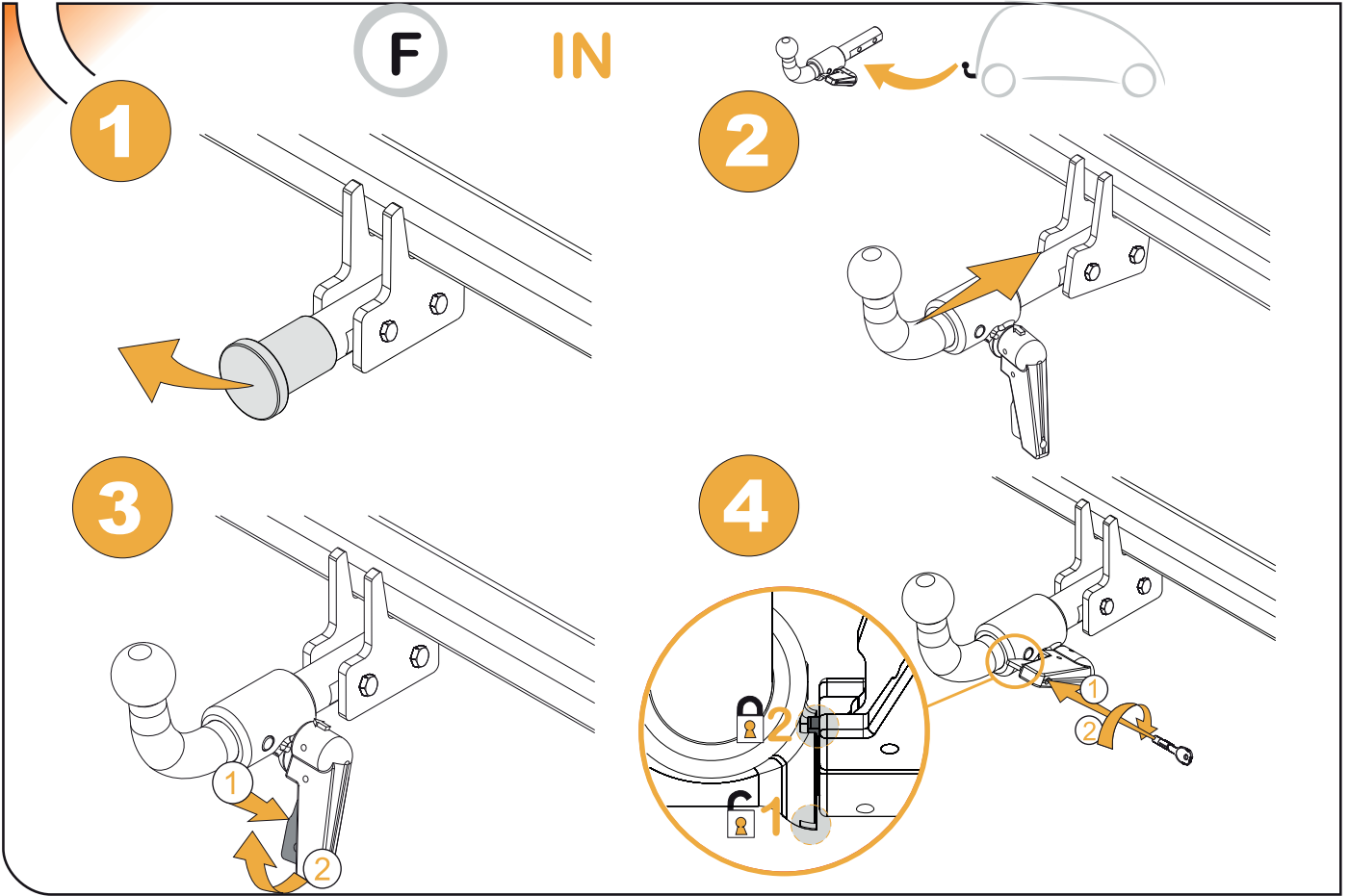
Skoda Octavia

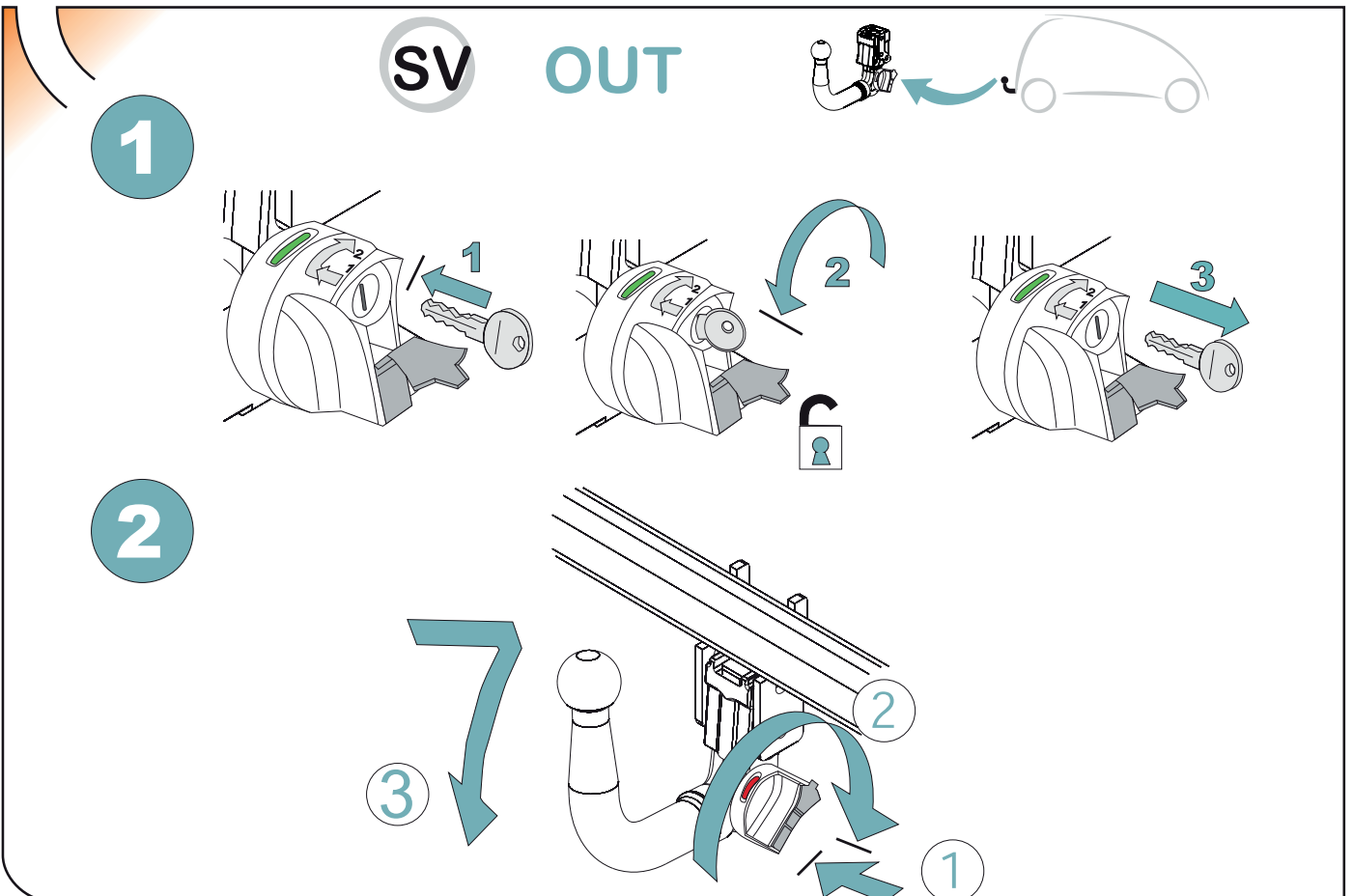
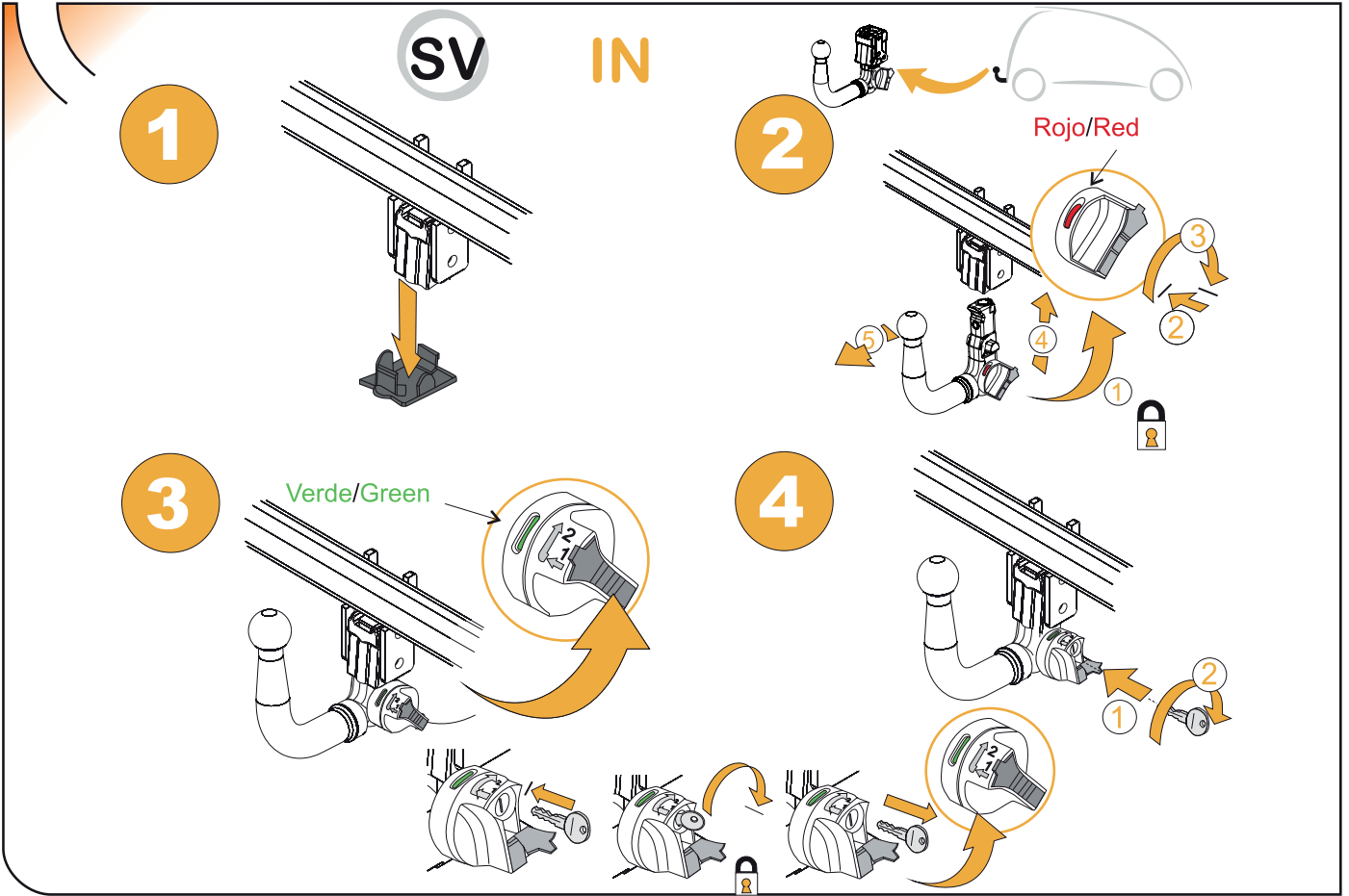


10

Skoda Octavia







# ANEXO III

## CERTIFICADO DE TALLER

D. \_\_\_\_\_, expresamente autorizado por la empresa \_\_\_\_\_  
domiciliada en \_\_\_\_\_, teléfono \_\_\_\_\_, dedicada  
a la actividad de \_\_\_\_\_ n° de Registro Industrial \_\_\_\_\_ y n° de registro  
especial (1)\_\_\_\_\_.

### CERTIFICA

Que la mencionada empresa ha realizado la/s Reforma/s y asume la responsabilidad de la ejecución,  
sobre el vehículo marca....., tipo.....  
variante..... denominación comercial .....  
matrícula ..... y n° de bastidor ....., de acuerdo con:

- La normativa vigente en materia de reformas de vehículos.
- Las normas del fabricante del vehículo aplicables a la/s reforma/s llevadas a cabo en dicho vehículo.
- El proyecto descriptivo de la/s reforma/s, adjunto al expediente.

#### OBSERVACIONES: (2)

Tipificada/s con el código de reforma/s.....  
Reforma consiste en:

#### COLOCACION DE ENGANCHE HOMOLOGADO EUROPEO MARCA:

\_\_\_\_\_

n° de identificación / marca de homologación:

Type :

Garantizo que se cumple lo previsto en el artículo 6 del Reglamento General de vehículos y, en su caso, en el artículo 9 del R.D. 1457/1986, de 10 de enero, por el que se regula la actividad industrial en talleres de vehículos automóviles, de equipos y sus componentes, modificado por 455/2010 de 16 de abril.

....., a.....de.....de .....

Firma y sello:

(1) En el caso de que la reforma sea efectuada por el fabricante se indicará N/A.

(2) Se debe especificar en este apartado OBSERVACIONES, la identificación de los equipos o sistemas modificados.

ES

1

ANEXO III  
CERTIFICADO DE TALLER



2



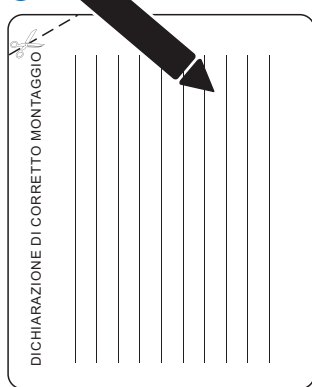
3



IT

1

DICHIARAZIONE DI CORRETTO MONTAGGIO



2

