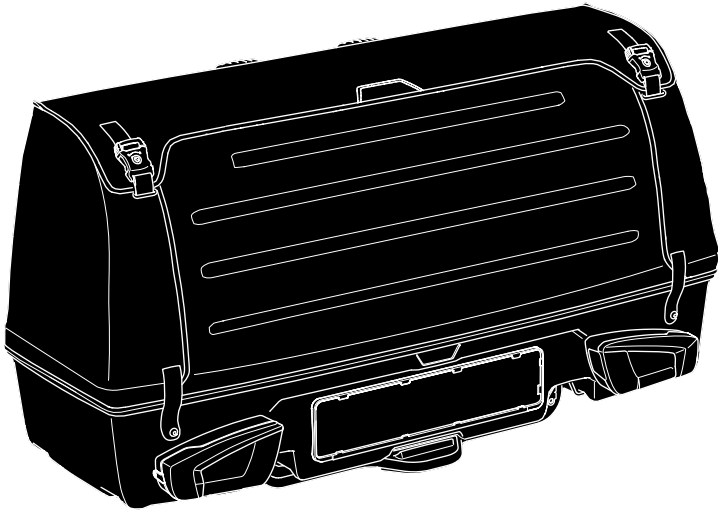


**THULE**<sup>®</sup>  
SWEDEN

# ➤ Instructions

**Thule Onto**  
905900



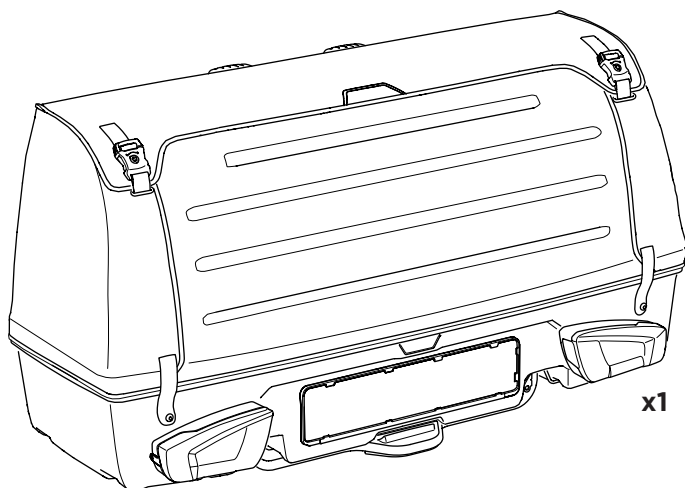
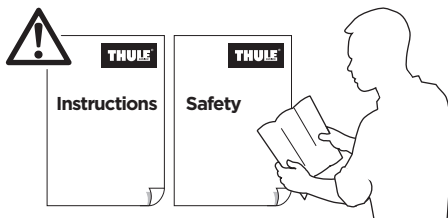
**EN** Foldable cargo box  
**FR** Coffre pliable  
**ES** Cofre portaequipajes plegable  
**DE** Faltbare Cargo Box  
**NL** Opvouwbare bagagebox  
**PT** Bagageiro dobrável  
**IT** Box ripiegabile  
**SV** Vikbar lastbox  
**DK** Sammenklappelig bagageboks  
**NO** Sammenleggbare lasteboks  
**FI** Kokoontaitettava kuljetuslaatikko  
**IS** Samanbrjótanlegur flutningskassi  
**ET** Kõkkupandav katuseboks  
**LV** Salokāma kravas kaste  
**LT** Sulankstoma bagažinė  
**RU** Складной грузовой бокс  
**UK** Складний чохол для вантажу  
**PL** Składana skrzynia ładunkowa  
**CS** Skládací úložný box  
**HU** Összehajtható szállítódoboz  
**RO** Cutie de transport pliabilă  
**SK** Skladací nákladný obal  
**SL** Zložljiv tovorni kovček  
**BG** Съгъваема кутия за багаж

**HR** Sklopiva kutija za teret  
**EL** Αναδιπλούμενη μπαγκαζιέρα οροφής  
**TR** Katlanabilir taşıma kutusu  
**MT** Kaxxa għat-tagħbija li tista' tintewa  
**HE** קופסת מטען מתקפלת  
**AR** صندوق حمولة قابل للطي

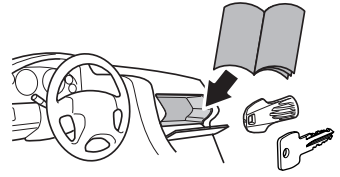
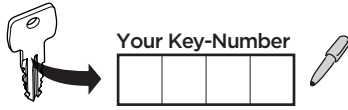
**ZH (CN)** 可折叠货物箱  
**ZH (TW)** 折疊式行李箱  
**JA** 折りたたみ式カーゴボックス  
**KO** 접이식 적재함  
**TH** กล่องเก็บของแบบพับได้  
**MS** Kotak kargo boleh lipat

**CITY CRASH**

Complies with ISO norm

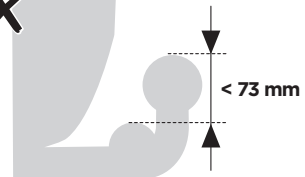
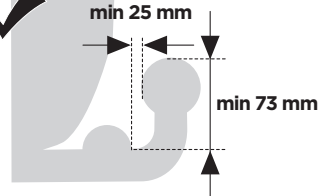
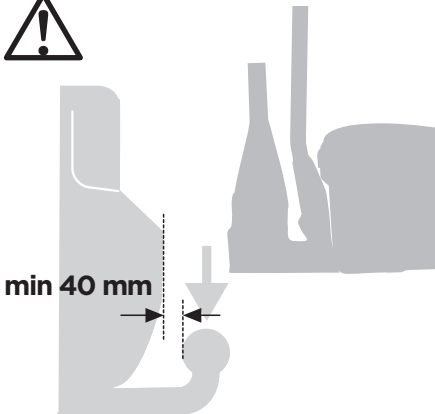
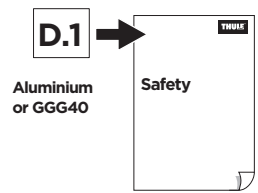
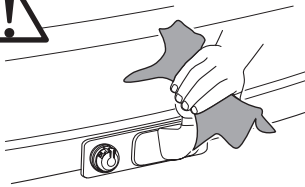
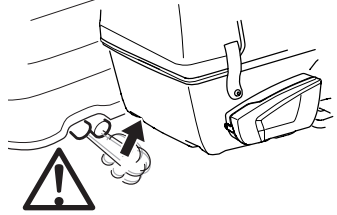
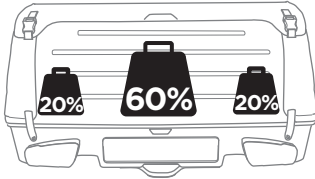


**i**



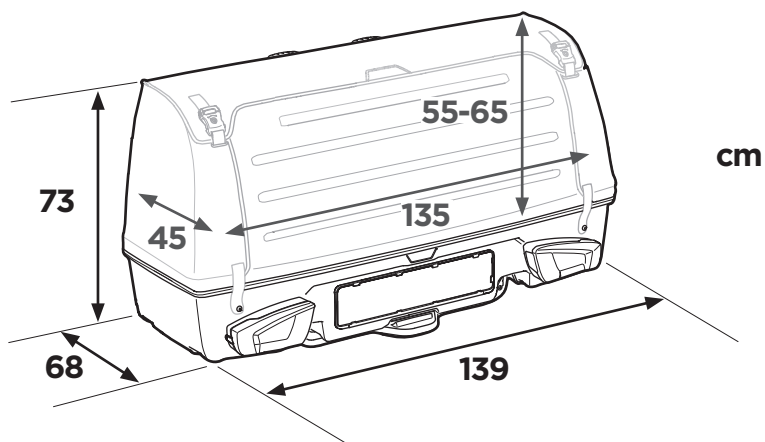
**i**

Max 50 kg  
Max 300 L

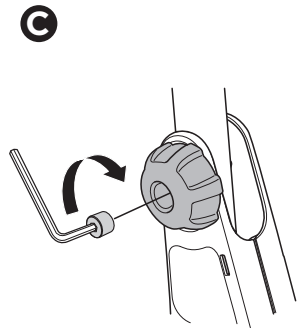
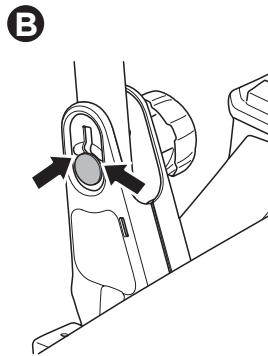
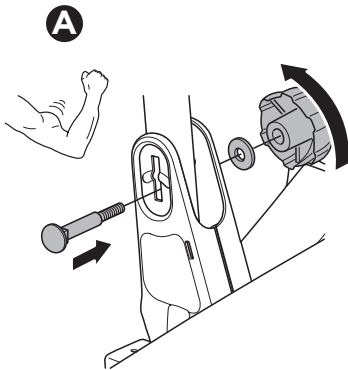
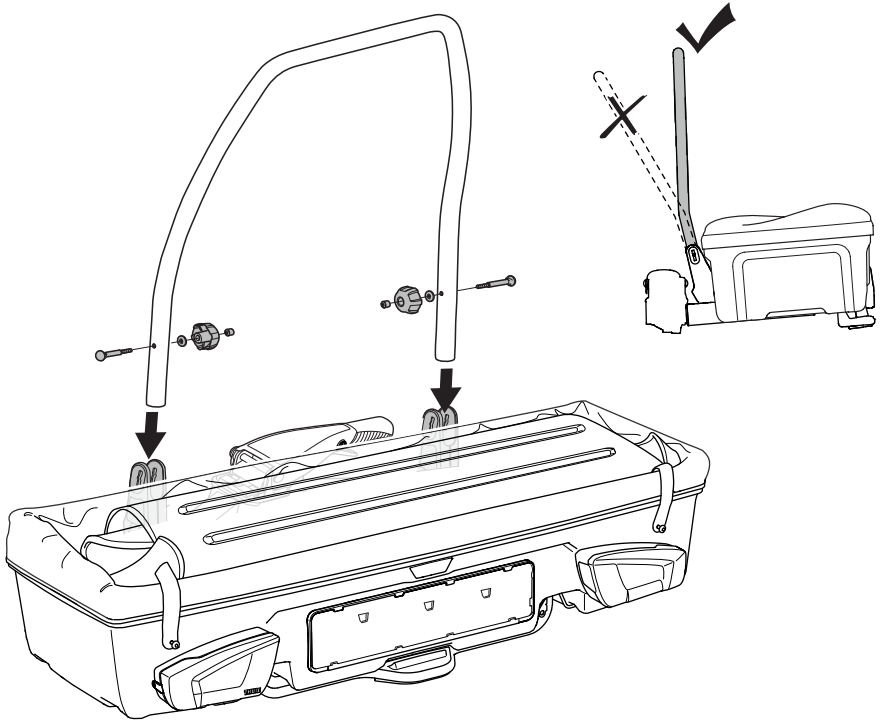


**i****Max ↓**

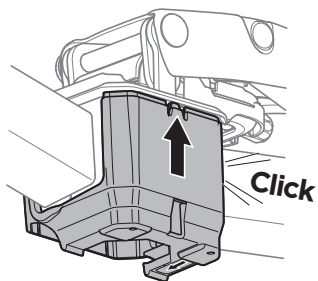
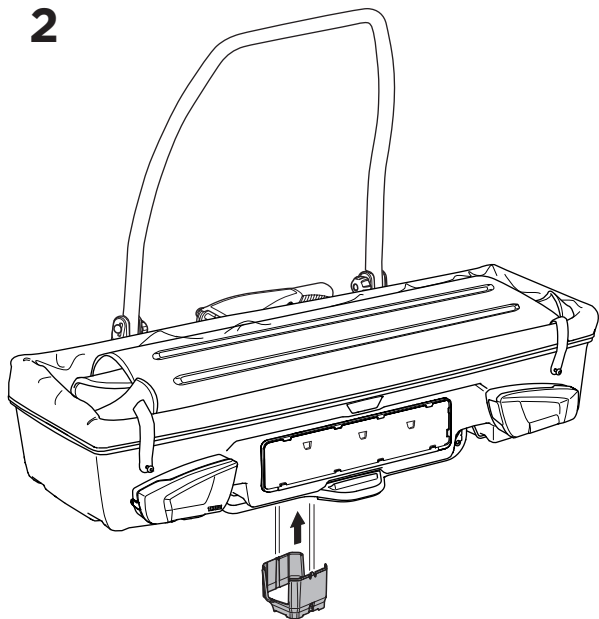
40 kg	 <p>24 kg</p>	Max 16 kg
50 kg		Max 26 kg
60 kg		Max 36 kg
70 kg		Max 46 kg
>80 kg		Max 50 kg

**i**

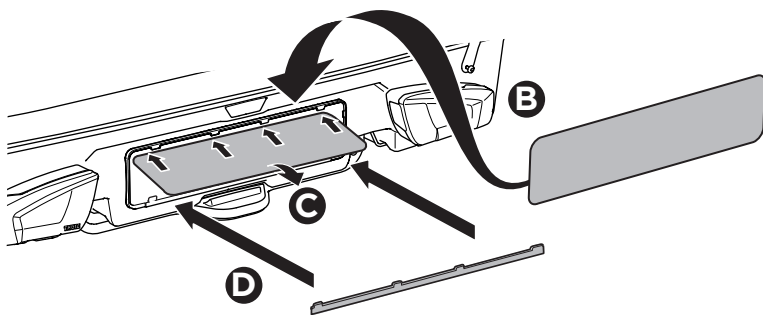
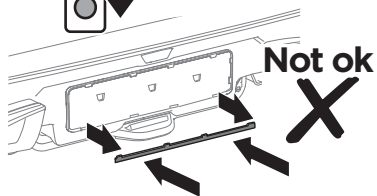
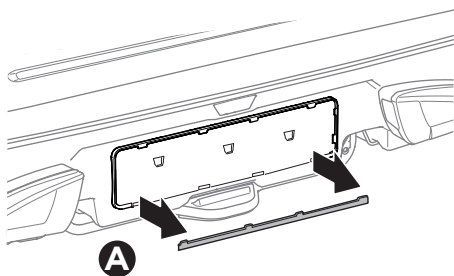
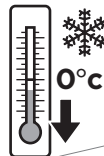
1



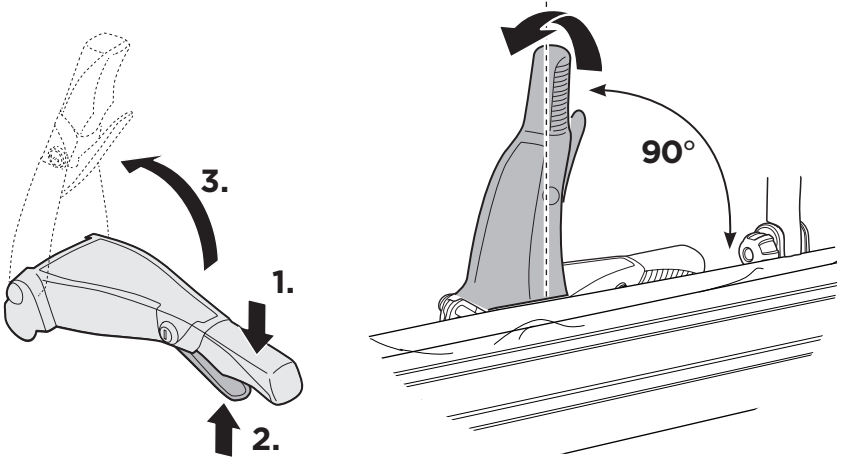
2



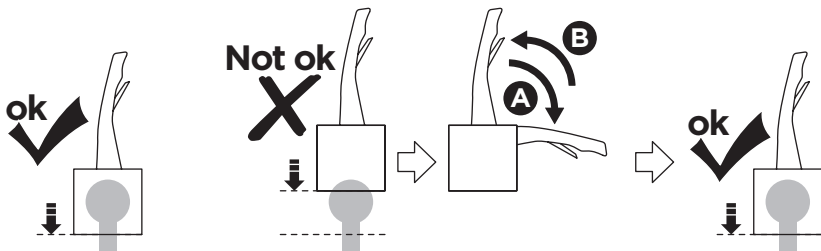
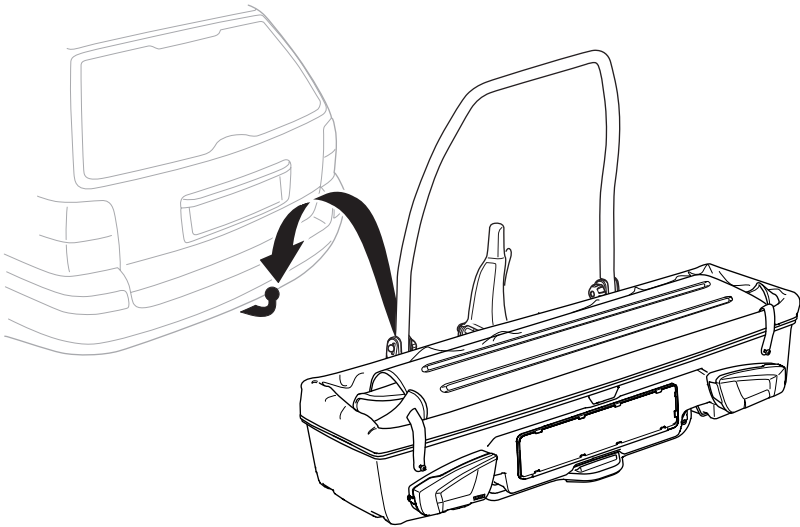
3

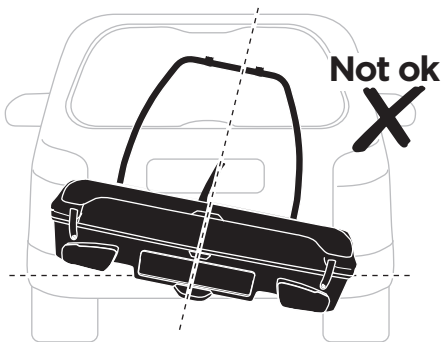
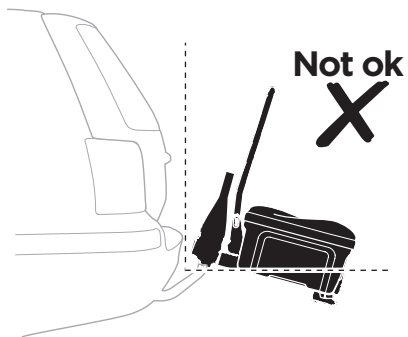
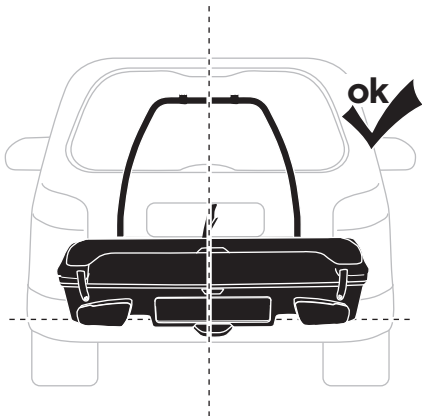
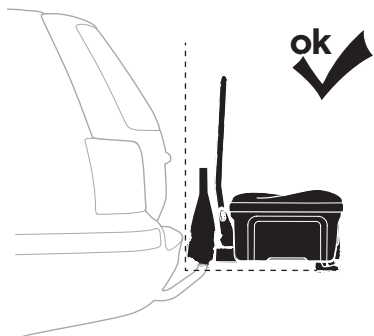


4

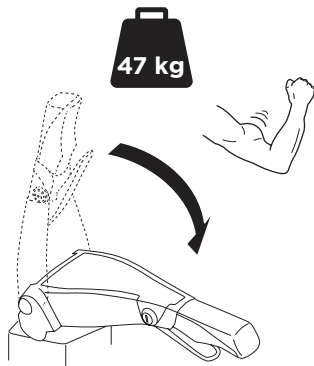
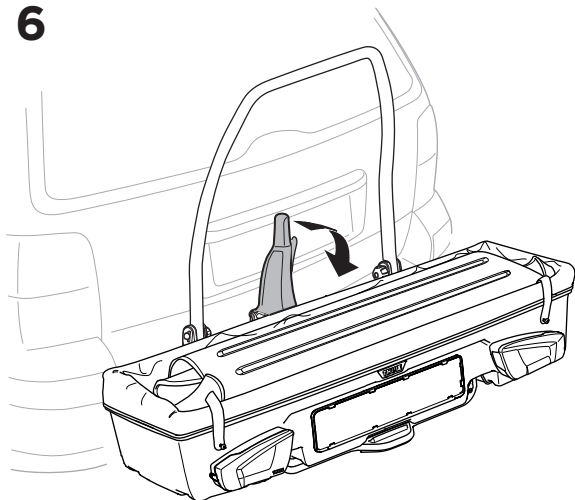


5



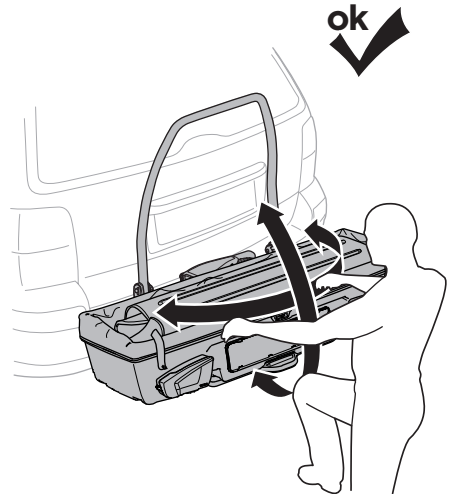
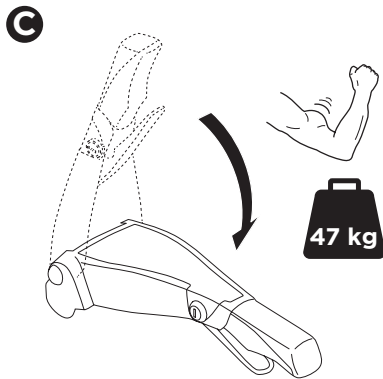
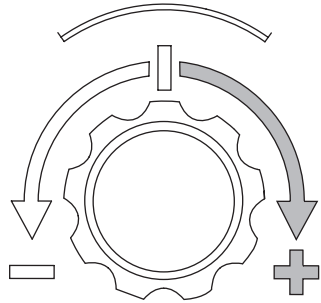
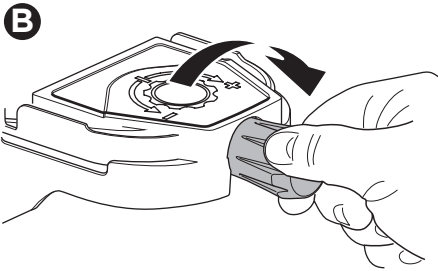
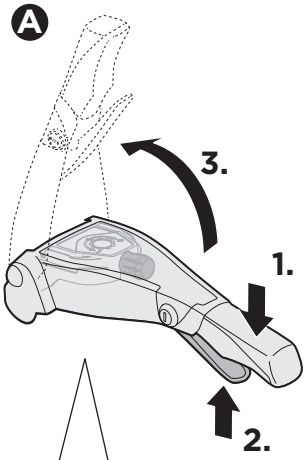
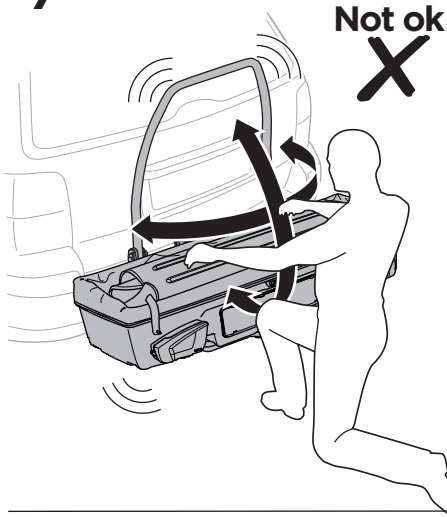


6

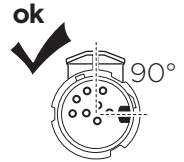
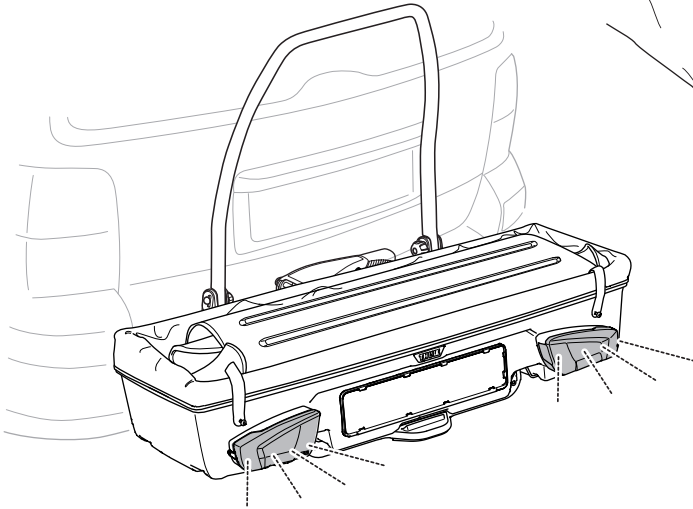
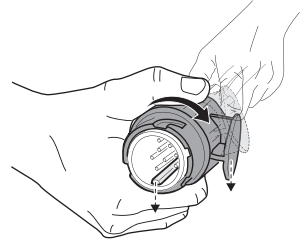
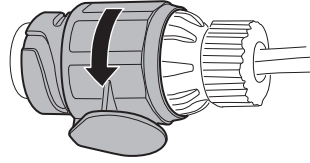
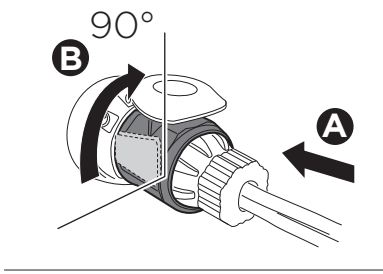




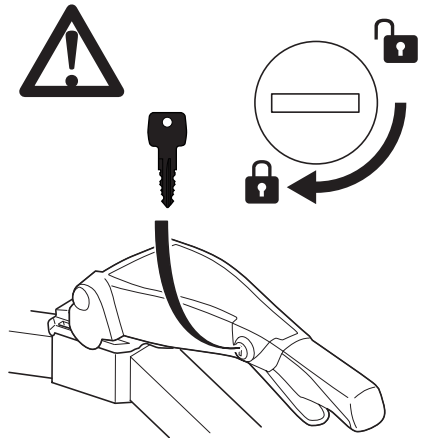
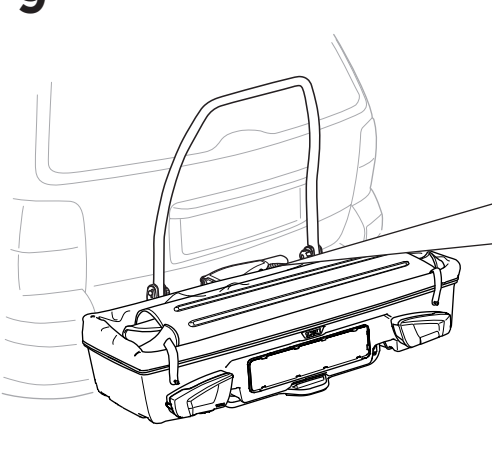
7



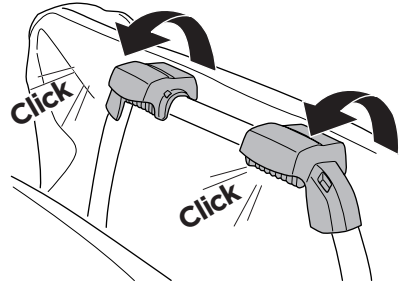
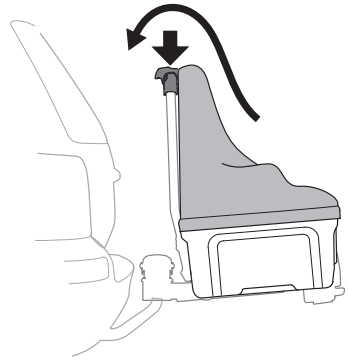
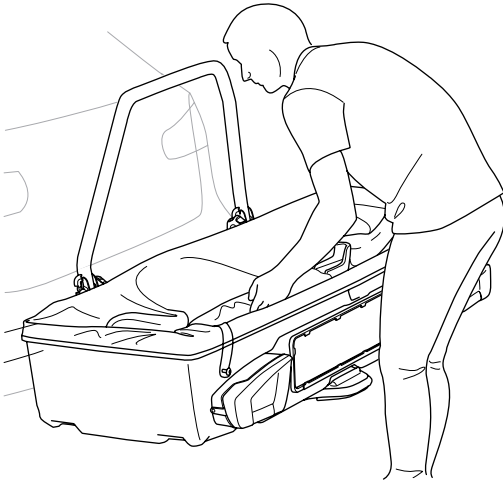
8



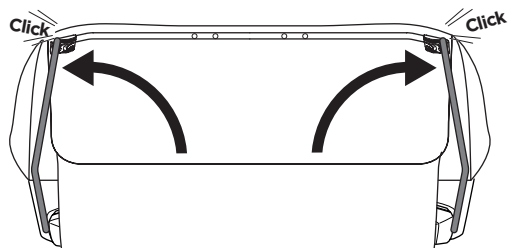
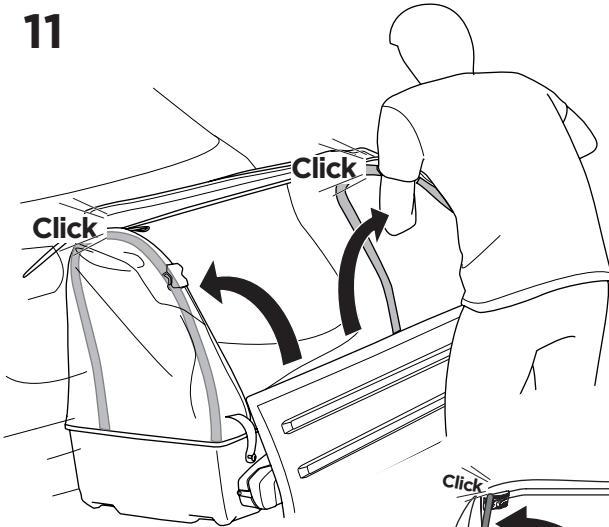
9



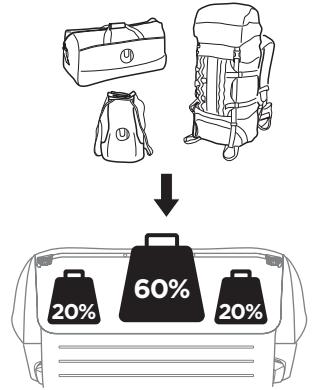
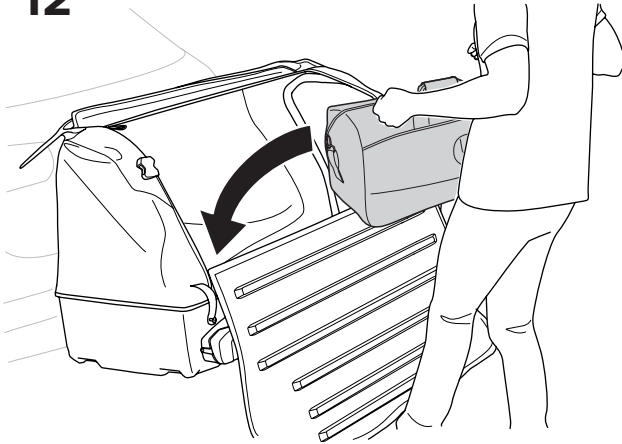
10



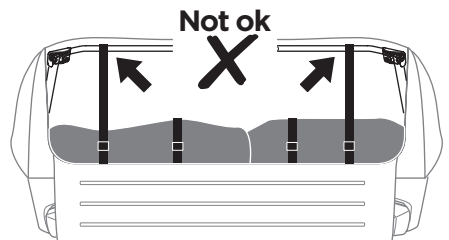
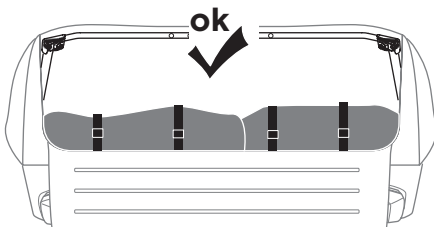
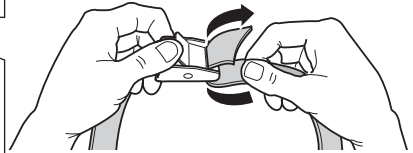
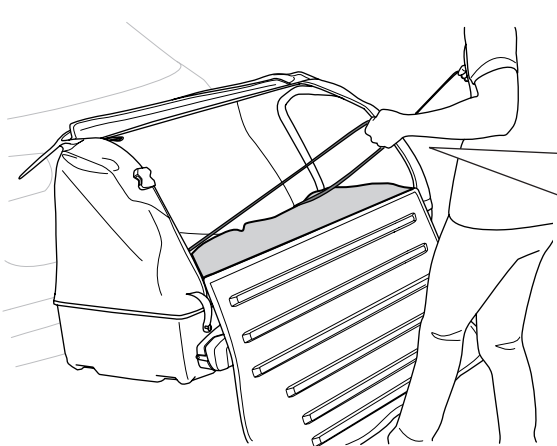
11



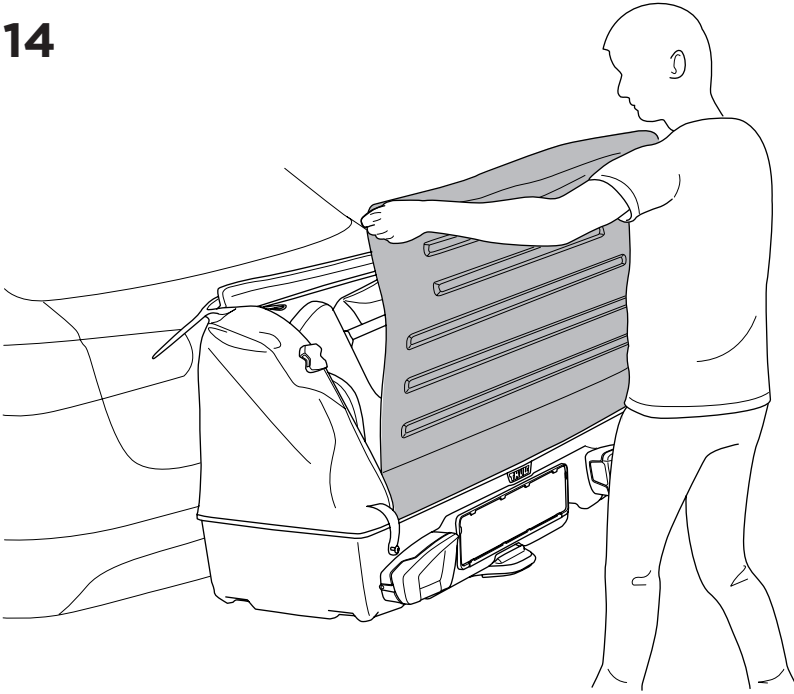
12



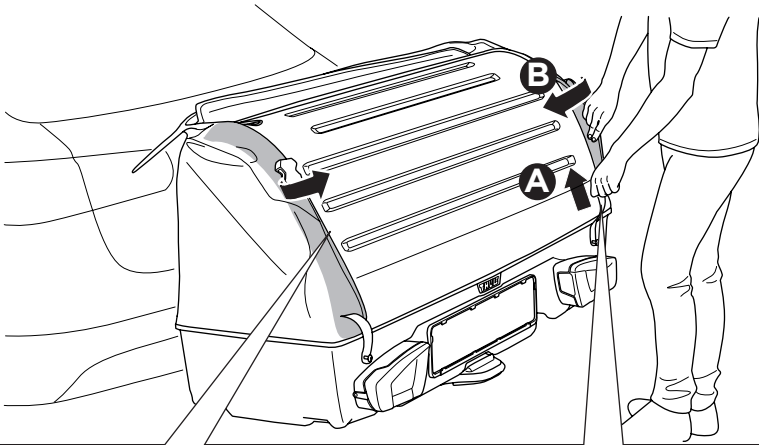
13



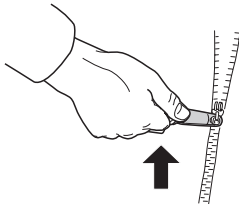
14



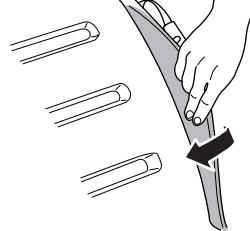
15



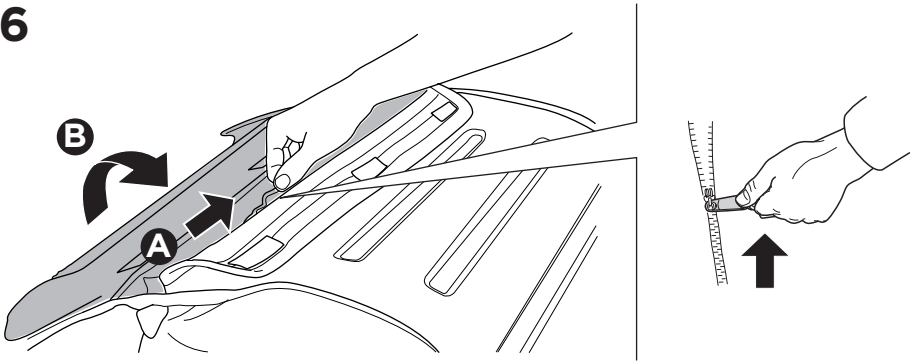
A



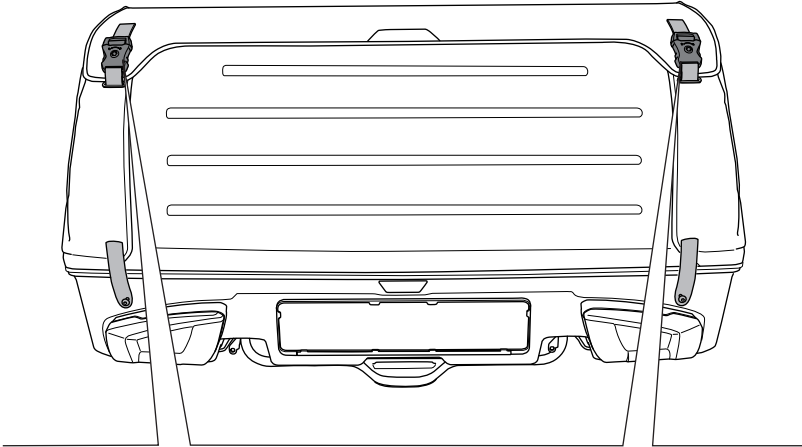
B



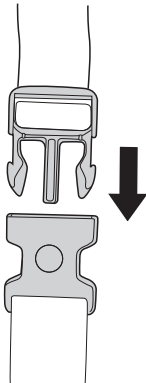
16



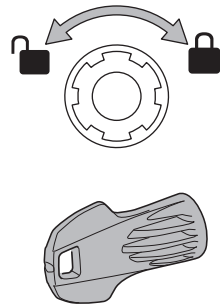
17



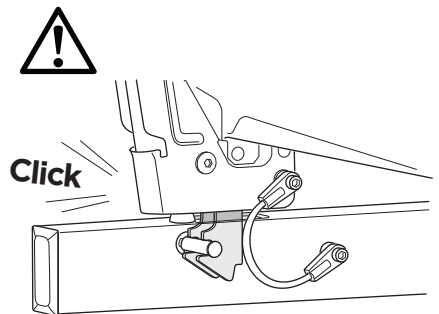
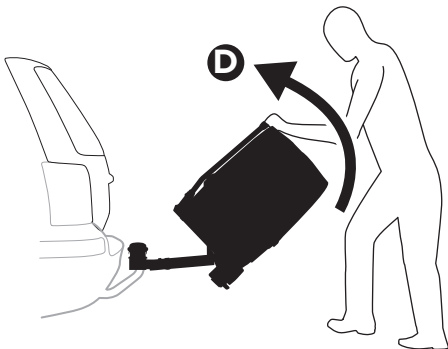
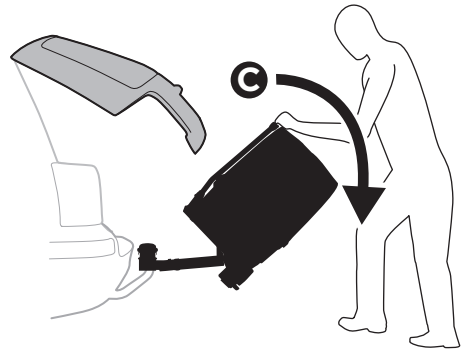
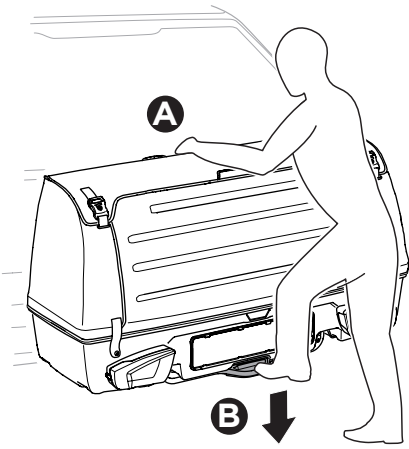
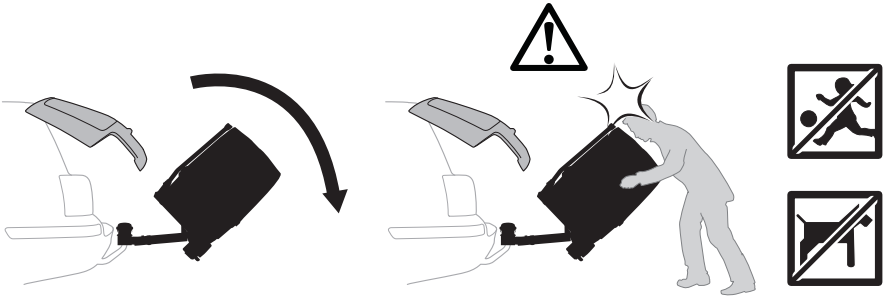
A



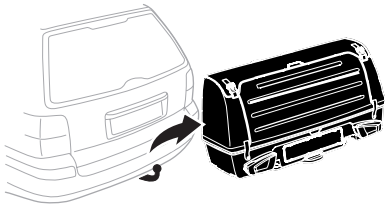
B



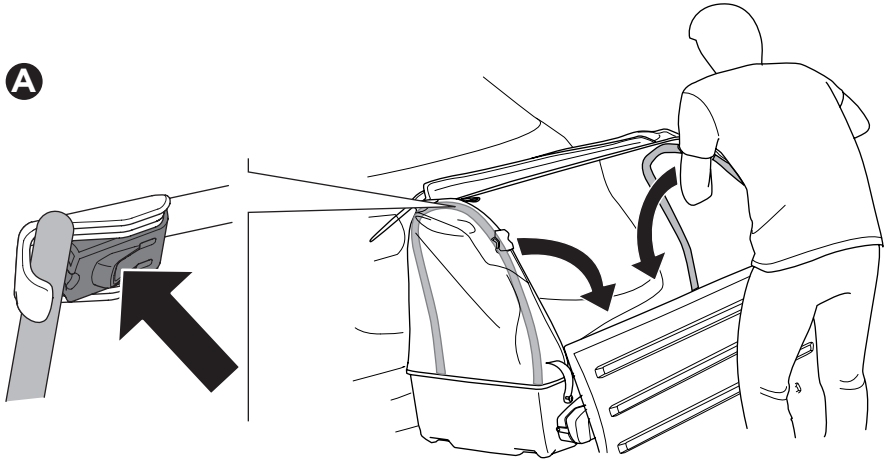
**i**



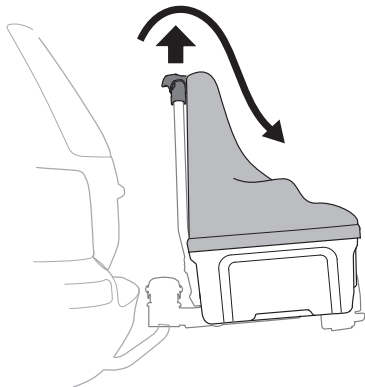
**i**



**A**



**B**

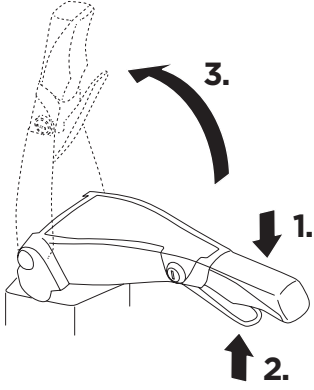


**C**

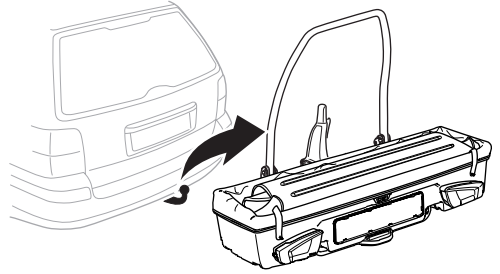




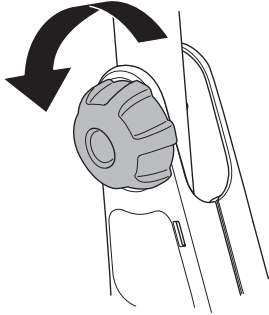
➔ **D**



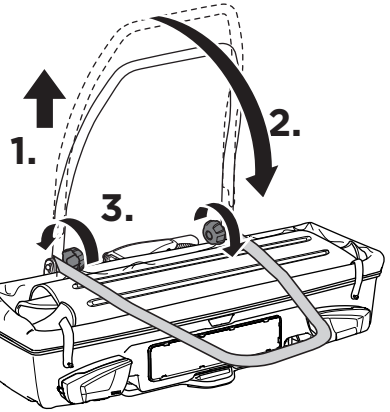
**E**



**F**



**G**





- EN** This bag is STRONG WATER RESISTANT, Cargo should be packed in plastic bags if experiencing extreme weather conditions.
- FR** Ce sac est FORTEMENT RÉSISTANT À L'EAU. Le chargement devra être protégé avec des sacs en plastique si le temps l'exige.
- ES** Esta bolsa es MUY RESISTENTE AL AGUA. En condiciones climatológicas extremas, la carga deberá protegerse en bolsas de plástico.
- DE** Diese Tasche ist STARK WASSERABWEISEND, Bei Regen, Schnee usw. sollte die Ladung in Kunststoffhüllen verpackt werden!
- NL** Deze zak is ZEER WATERAFSTOTEND. De bagage dient onder extreme weersomstandigheden te worden verpakt in plastic zakken.
- PT** Essa bolsa é MUITO RESISTENTE À ÁGUA. Em caso de mau tempo, a carga deve ser colocada em sacos plásticos.
- IT** Questa borsa È MOLTO RESISTENTE ALL'ACQUA. Il carico deve essere sigillato in sacchetti di plastica in caso di condizioni atmosferiche estreme.
- SV** Boxen är regntålig (vattenbeständig) inte vattentät. Väskan måste omslutas med plast, om väskan kommer att utsättas för extremt regnväder.
- DK** Denne boks er YDERST VANDAFVISENDE. Last bør pakkes i plastikposer under ekstreme vejrforhold.
- NO** Denne baggen er SVÆRT VANNTETT, men lasten bør pakkes inn i plastposer under ekstreme værforhold.
- FI** Tämä pussi HYLKII HYVIN VETTÄ. Äärimmäisissä sääolosuhteissa kuorma tulee pakata muovipusseihin.
- IS** Þessi taska er með STERKA VATNSVÖRN, pakka skal farminum inn í plastpoka ef veðurskiyrði verða mjög erfið.
- ET** See kott on TUGEV ja VETT-TÕRJVU. Ekstreemsete ilmatingimuste korral tuleks koorem pakkida kilekottidesse.
- LV** Šī soma ir ŪDENSIZTURĪGA. Tomēr īpaši bargos laika apstākļos tās saturs jāiepako plastikāta maisiņos.
- LT** Šis krepšys yra YPAČ ATSPARUS VANDENIUI. Esant nepalankioms oro sąlygoms krovinys turi būti supakuotas plastikiniuose maišuose.
- RU** Данный бокс обладает ВЫСОКОЙ ВОДОСТОЙКОСТЬЮ. При транспортировке в экстремальных погодных условиях груз необходимо упаковать в пластиковые мешки.
- UK** Цей чохол характеризується високим рівнем ВОДОНЕПРОНИКНОСТІ. Якщо ви подорожуєте в екстремальних погодних умовах, вантаж необхідно запакувати в пластикові пакети.
- PL** Torba jest NIEPRZEMAKALNA. W przypadku ekstremalnych warunków pogodowych bagaż powinien być zapakowany w plastikowe worki.
- CS** Tento vak je VYSOCE VODĚODOLNÝ. Náklad by měl být zabalen do plastových sáčků, pokud se počasí extrémně zhorší.
- HU** Azsák ERŐSEN VÍZLEPERGETŐ. Extrém időjárási körülmények esetén a szállítmányt műanyag zsákba kell pakolni.
- RO** Această geantă de transport este FOARTE REZISTENTĂ LA APĂ. Totuși, dacă apar condiții meteorologice extreme, conținutul trebuie ambalat în pungi de plastic.
- SK** Tento vak je ÚPLNE VODOTESNÝ. Pri extrémnych poveternostných podmienkach by mal byť náklad zabalený v igelitových taškách.

- SL** Torba je ZELO VODOODPORN. V izjemnih vremenskih okoliščinah tovor zložite v plastične vrečke.
- BG** Тази чанта е СИЛНО ВОДОУСТОЙЧИВА. В случай на екстремни атмосферни условия товарът трябва да бъде опакован в найлонови пликове.
- HR** Ova torba ima VISOKI STUPANJ NEPROMOČIVOSTI. U slučaju teških vremenskih uvjeta, teret se treba zapakirati u plastične vrećice.
- EL** Η τσάντα αυτή είναι ΑΔΙΑΒΡΟΧΗ. Το φορτίο θα πρέπει να συσκευαστεί σε πλαστικές σακούλες αν υπάρχουν ακραίες καιρικές συνθήκες.
- TR** Bu çanta SU GEÇİRMEZDİR. Hava şartlarının aşırı kötü olduğu durumlarda, kargo yükleri plastik torbalarla paketlenmelidir.
- MT** Dan il-basket huwa REŻISTENTI HAFNA GHALL-ILMA, it-tagħbija għandha tiġi ppakkjata f'basketijiet tal-plastika jekk ikun hemm kundizzjonijiet tat-temp estremi.
- HE** תיק זה עמיד מאוד למים, אך יש לארוז את המטען בשקיות פלסטיות בתנאי מזג אוויר קיצוניים.
- AR** هذه الحقيبة «شديدة المقاومة للماء» ومع ذلك يجب تعبئة الحمولة في أكياس بلاستيكية إذا كانت الظروف الجوية سيئة للغاية.
- ZH** 此顶箱具有出色的挡水特性，但如果遇到恶劣的天气条件，请务必用塑料袋将物品包好。
- ZH (TW)** 這款袋子防水性絕佳，在極為惡劣的天候下，請將行李裝入塑膠袋內。
- JA** このバッグは「強耐水」です。厳しい天候の場合には、積荷をビニール製の袋に梱包する必要があります。
- KO** 이 백은 수분을 잘 흡수하지 않습니다. 비나 눈이 많은 날씨에 운행하는 경우에는 화물을 플라스틱 백에 넣어 두어야 합니다.
- TH** กระเป๋า<sup>๑</sup>นี้ ทนน้ำ<sup>๒</sup>ได้สูง ควรบรรจุ<sup>๓</sup>สัมภาระ<sup>๔</sup>ในถุงพลาสติก<sup>๕</sup>หากอยู่ในสภาวะอากาศแปรปรวน<sup>๖</sup>รุนแรง
- MS** Beg ini KALIS AIR KUKUH, Cargo hendaklah dibungkus dalam beg plastik jika mengalami keadaan cuaca ekstrem.

 Thule Sweden AB, Borggatan 5  
335 73 Hillerstorp, SWEDEN

» PART OF THULE GROUP

 [info@thule.com](mailto:info@thule.com)

© Thule Group 2020 All rights reserved.

 [www.thule.com](http://www.thule.com)

5560353001