


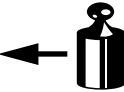

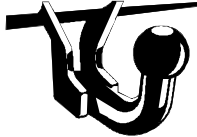

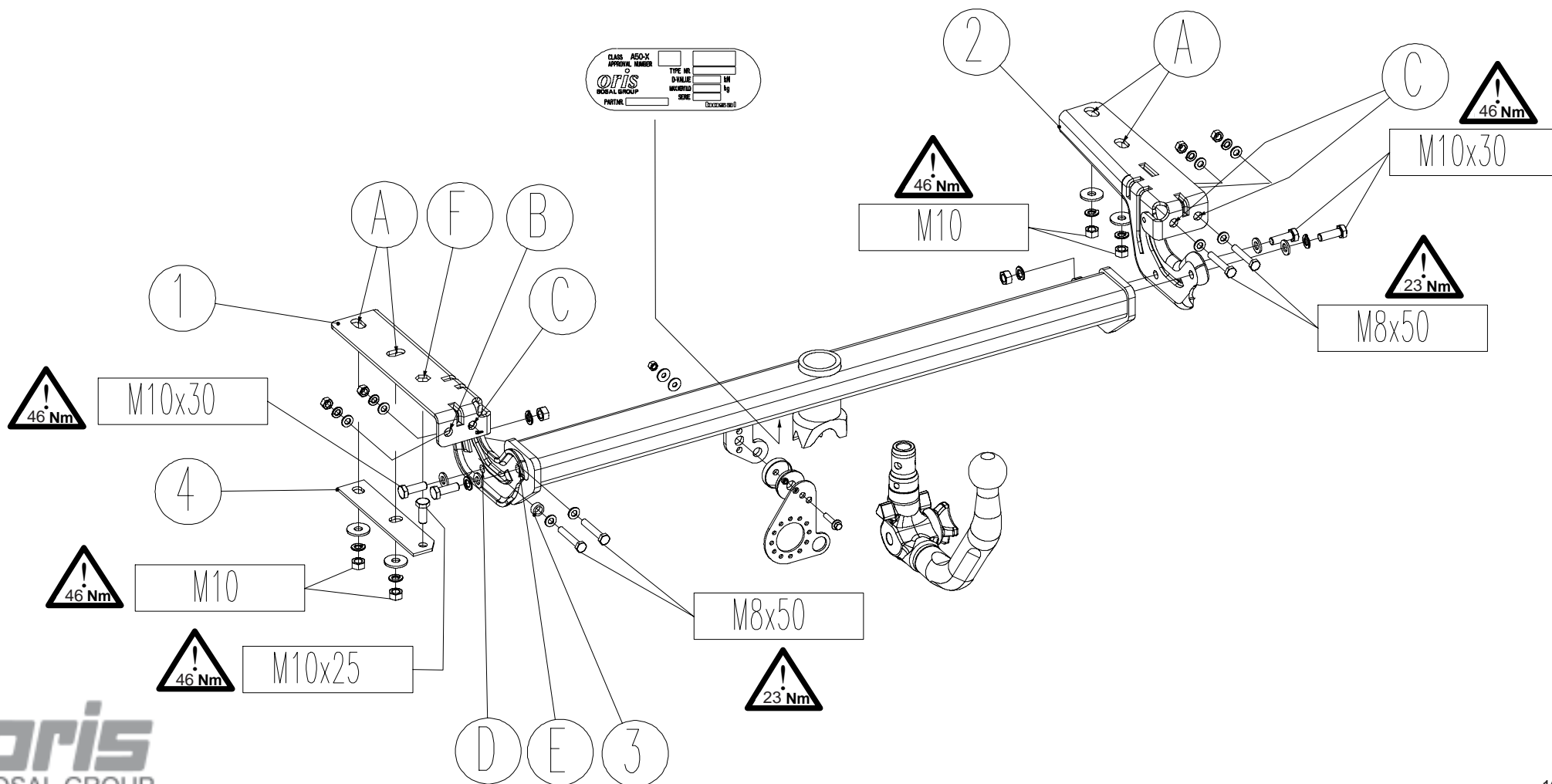
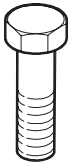







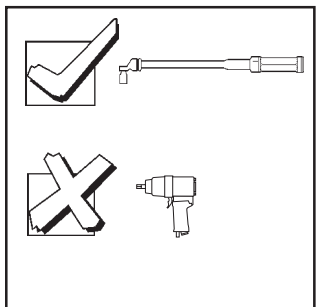
<ul style="list-style-type: none"> (NL) Montagehandleiding (D) Montageanleitung (GB) Fitting instruction (F) Instruction de montage (E) Instrucciones de montaje (DK) Montagevejledning (N) Monteringsveiledning (S) Monteringshandledning (FIN) Asennusohje (I) Istruzioni di montaggio (CZ) Návod k montáži (PL) Instrukcja montażu (H) Szerelési utasítás 	Partnr.: 049673 Peugeot 307/308 HB (3/5 doors)  2001 →	 EC 94/20 e4 00-4111	 1910 kg	 1800 kg	 75 kg	D waarde value Wert valeur 9,09 kN	 (c) BOSAL Plant 34 Date: 20-10-2009 Rev. nr. 01
	Citroën C4 (Berline & Coupe)  2004 → Ball code: 99-4071-4967						



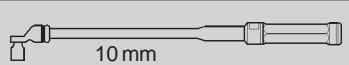
Meegeleverde onderdelen Mitgelieferte Befestigungsteile Provided parts Materiel de fixation joint Piezas incluidas	Medfølgende komponenter Vedlagt festemateriell Medföljande komponenter Mukana tulevat osat	Componenti forniti a corredo Dodané upevňovací díly Dostarczone części wymienn Általunk biztosított alkatrészek
--	---	--

bolt	size	Quality	Quantity	Spanner
	M10x30 M10x25 M 8x50	8.8 8.8 8.8	4 1 4	 17 17 13

	4x M 8 cl.10 6x M10 cl.10		4x A8 8x A10
	8x ø8,4 4x ø10,5		4x ø10,5



DETAIL



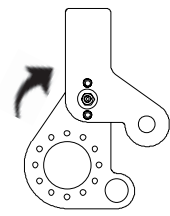
10 mm
-1Nm-

Steel (ø18x6,4x1,6)

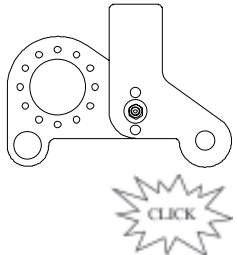
Nylon (ø18x6,4x1,6)

M6x30

1

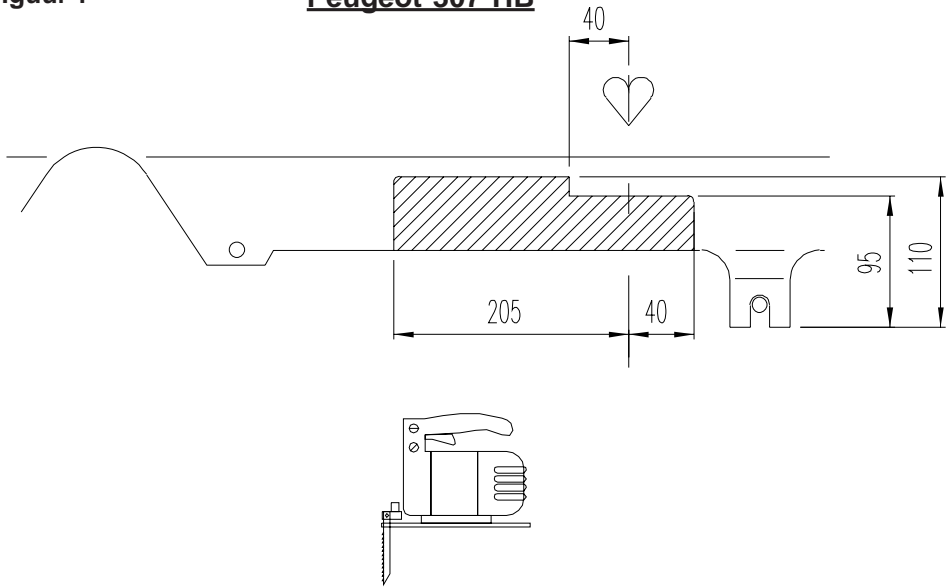


2



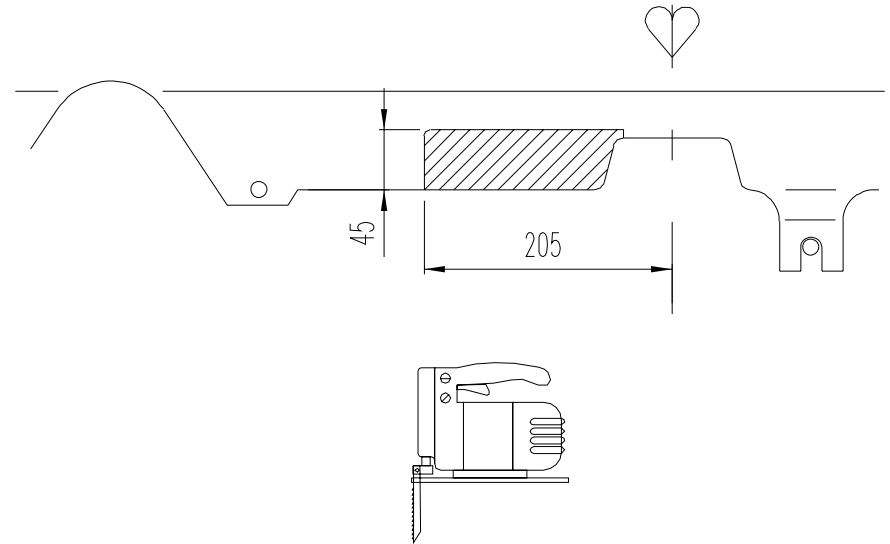
Figuur 1

Peugeot 307 HB



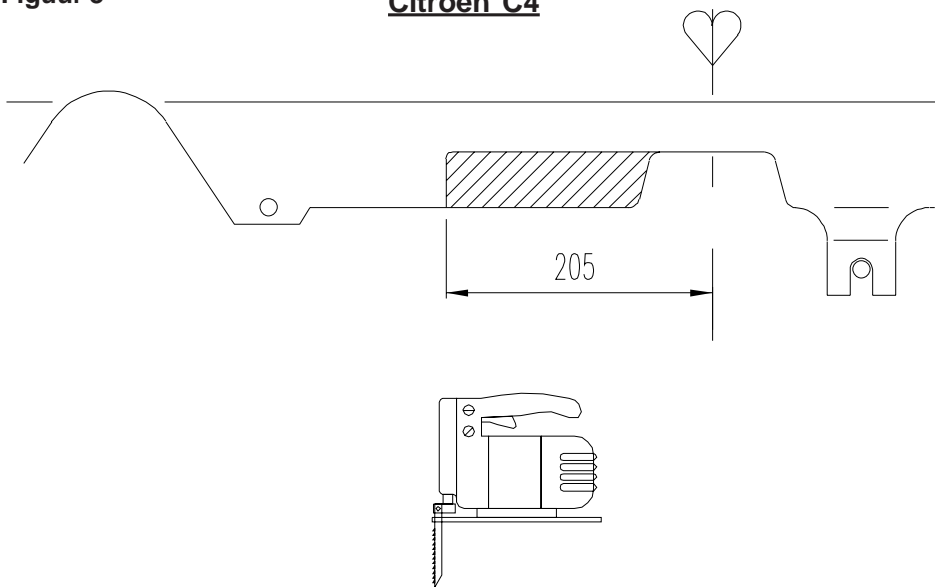
Figuur 2

Peugeot 308 HB

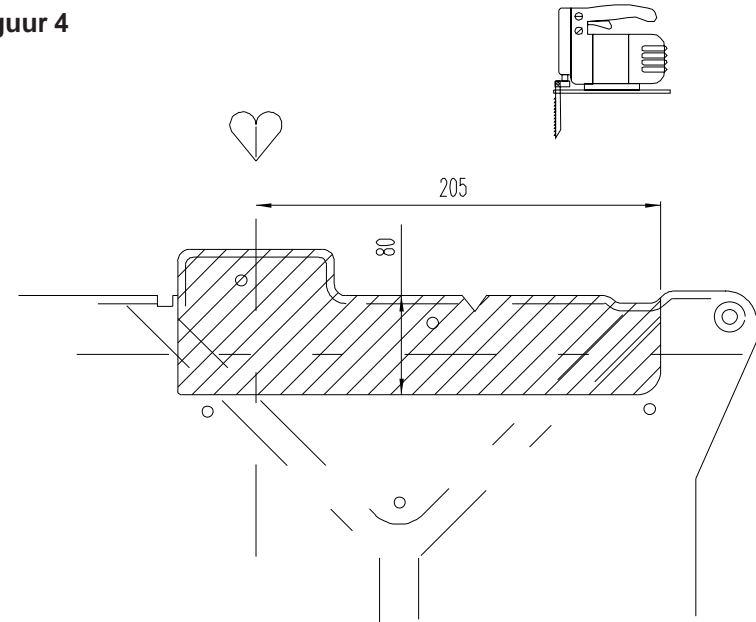


Figuur 3

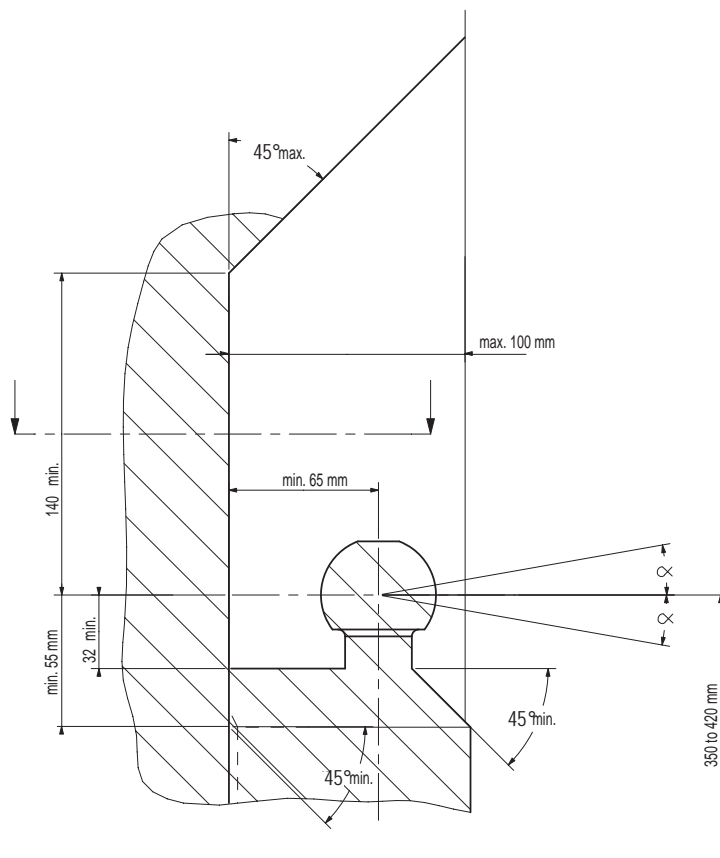
Citroën C4



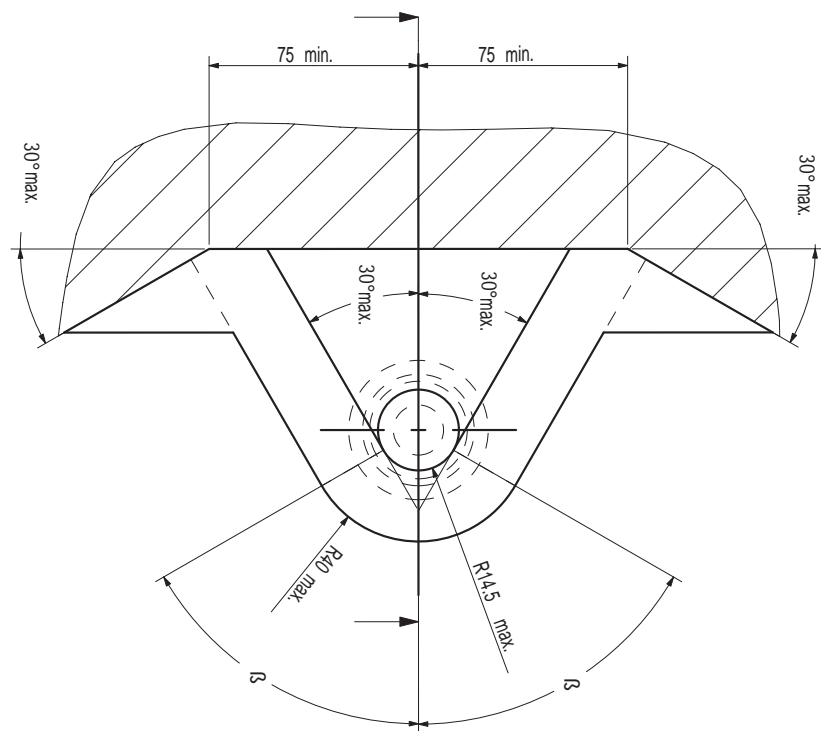
Figuur 4



- (NL) De tussenruimte conform supplement VII, afbeelding 30 van de richtlijn 94/20/EG moet in acht worden genomen.
- (D) Der Freiraum nach Anhang VII, Abbildung 30 der Richtlinie 94/20/EG ist zu gewährleisten.
- (GB) The clearance specified in appendix VII, diagram 30 of guideline 94/20/EC must be guaranteed.
- (F) La zone de dégagement doit être garantie conformément à l'annexe VII, illustration 30 de la directive 94/20/CE.
- (E) Debe garantizarse el espacio libre, conforme al anexo VII, figura 30 de la directiva comunitaria CE/94/20.
- (DK) Frirummet skal overholdes iht. bilag VII, fig. 30 i direktiv 94/20/EU.
- (N) Frirommet etter tillegg VII, figur 30 i direktiv 94/20/EEC skal overholdes.
- (S) Spelrummet enligt bilaga VII, figur 30 i riktlinje 94/20/EG skall garanteras.
- (FIN) Vapaa tila on taattava direktiivin 94/20/EY liitteessä VII, kuvan 30 mukaisesti.
- (I) Deve essere garantito lo spazio libero secondo l'allegato VII, figura 30 della direttiva 94/20/CE.
- (CZ) Volný prostor ve smyslu Přílohy VII, obr. 30 Směrnice č. 94/20/ES musí být zaručen.
- (PL) Należy zagwarantować wolną wysokość określoną na rysunku nr 30 dyrektywy 94/20/WE zawartej w załączniku nr VII.
- (H) A 94/20/EK irányelv VII. mellékletében, a 30. ábrán a vonógömb elhelyezése számára előírt szabad tér-adatokat biztosítani kell.



(NL) bij toelaatbaar totaal gewicht van het voertuig
 (D) bei zulässigem Gesamtgewicht des Fahrzeuges
 (GB) at laden weight of the vehicle
 (F) pour poids total en charge autorisé du véhicule
 (E) con peso total autorizado del vehículo
 (DK) ved tilladt samlet vægt for køretøjet
 (N) ved kjørteøyets tillatte totalvekt
 (S) vid fordonets tillåtna totalvikt
 (FIN) ajoneuvon suurimmalla sallitulla kokonaispainolla
 (I) per un peso complessivo ammesso del veicolo
 (CZ) při celkové přípustné hmotnosti vozidla
 (PL) w przypadku największej dozwolonej masy całkowitej
 (H) rakománnyal terhelhet járműsúly esetén.



- NL** Voor het rijden met aanhangwagen zijn de specificaties van de voertuigfabrikant m.b.t. aanhangwagen-gewicht en kogeldruk bindend. Raadpleeg uw dealer voor de max. massa die uw wagen mag trekken, hierbij mogen echter de specificaties van de trekhaak niet worden overschreden.

Formule t.b.v. bepaling van de D-waarde:

$$\frac{\text{max. aanhangwagengewicht (kg)} \times \text{max. voertuiggewicht (kg)} \times 9,81}{\text{max. aanhangwagengewicht (kg)} + \text{max. voertuiggewicht (kg)} \times 1000} = D \text{ (kN)}$$

De door de voertuigfabrikant standaard toegestane bevestigingspunten zijn aangehouden.

Nationale richtlijnen betreffende de montagegoedkeuring moeten in acht worden genomen.

Deze montage- en gebruikshandleiding dient aan de voertuigdocumenten te worden toegevoegd.

Bosal kan niet aansprakelijk worden gesteld voor enig gebrek in het produkt zoals veroorzaakt door de schuld of door welk onoordeelkundig gebruik ook van de gebruiker of een persoon voor wie hij aansprakelijk is (art. 185, lid 2 N.B.W.).

Al onze producten worden gecontroleerd op compleetheid middels een weegcontrole systeem. Reclamaties met betrekking tot ontbrekende delen kunnen alleen geaccepteerd worden indien deze gewichtscntrole sticker kan worden getoond.

Het is noodzakelijk om na ca. 1000 km gebruik de boutverbindingen na te trekken (volgens gegeven aanhaalmomenten).

- D** Für den Fahrbetrieb sind die Angaben des Fahrzeugherstellers bzgl. Anhängelast und Stützlast maßgebend. Bei dem auf Seite 1 genannten Gesamtgewicht und der Anhängelast handelt es sich um Beispiele. Die maximale Anhängelast ihres Fahrzeuges können Sie im Fahrzeugschein oder im Benutzerhandbuch nachlesen, die Werte der Anhängervorrichtung dürfen nicht überschritten werden.

Formel für D-Wert Ermittlung:

$$\frac{\text{Max. Anhängelast (kg)} \times \text{Zul. Kfz.-Gesamtgewicht (kg)} \times 9,81}{\text{Max. Anhängelast (kg)} + \text{Zul. Kfz.-Gesamtgewicht (kg)} \times 1000} = D \text{ (kN)}$$

Die vom Fahrzeughersteller serienmäßig genehmigten Befestigungspunkte sind eingehalten.

Nationale Richtlinien über die Anbauabnahmen sind zu beachten.

Diese Montage- und Betriebsanleitung ist den Kfz.-Papieren beizufügen.

Für einen Mangel am Produkt, der durch den Fahrzeughalter oder eine andere Person aufgrund unsachgemäßer Benutzung verursacht wurde, übernimmt Bosal keine Haftung. (art. 185 lid 2 N.B.W.)

Bei der Auslieferung wird jedes unserer Produkte mit einem Gewichtskontrollsystem überprüft. Im Falle fehlender Teile können wir der Bitte nach Nachlieferung nur entsprechen, wenn auch der Aufkleber, der die Gewichtskontrolle bestätigt, mit eingeschickt wird.

Nach ca. 1000 km die Bolzenverbindungen, wie angegeben, nachziehen.

- GB** The vehicle manufacturer's specifications regarding trailer load and nose weight are decisive for driving.

For the max. trailer weight of your car please refer to the owner's manual or your car homologation documents, the values specified for the towing hitch must not be exceeded.

Formula for D-Value:

$$\frac{\text{Max. trailerweight (kg)} \times \text{Max. permissible weight towing vehicle (kg)} \times 9,81}{\text{Max. trailerweight (kg)} + \text{Max. permissible weight towing vehicle (kg)} \times 1000} = D \text{ (kN)}$$

The fixing points specified as standard must be observed.

National guidelines concerning official approval of accessories must be observed.

These installation and operating instructions must be enclosed with the vehicle papers.

Bosal cannot be held responsible for any defects in the product caused by fault or by any injudicious use whatever of the user or a person he is liable for. (sect. 185, art. 2 N.B.W.)

All our products are controlled upon dispatch with a weight control system. In the case of missing parts we can only accept a request of replacement with the weight control sticker.

After about 1000 km use, re-tighten the bolts and nuts to the specified torque.

- F** Les instructions du producteur concernant le chargement de la remorque et le poids sur la boule sont applicables du point de vue des caractéristiques de circulation. Voir le poids maximum de la remorque tractable par la voiture dans le manuel ou dans le permis de type de la voiture; les valeurs définies pour l'attelage ne doivent pas être dépassées.

Formule pour le calcul de la valeur D:

$$\frac{\text{Poids max. de remorque (kg)} \times \text{Max. poids permissible du véhicule tracteur (kg)} \times 9,81}{\text{Poids max. de remorque (kg)} + \text{Max. poids permissible du véhicule tracteur (kg)} \times 1000} = D \text{ (kN)}$$

Les points de fixations définis comme homologués doivent être observés.

Les recommandations nationales concernant l'approbation officielle des accessoires doivent être prises en considération.

Ces instructions de montage et d'opération doivent être jointes aux documents du véhicule.

Bosal décline toute responsabilité concernant des défauts éventuels de cet attelage qui seraient causés par une mauvaise utilisation. Seul l'utilisateur est responsable.

Lors de la livraison, nous contrôlons tous nos produits par pesage de l'attelage. Dans le cas de pièce manquante, nous ne pouvons accepter une demande de supplément qu'avec l'étiquette certifiant le contrôle du poids.

Il est conseillé de vérifier le serrage de toute la boulonnerie après 1000 Km de traction.

- E** En movimiento es necesario cumplir la reglamentación indicada por el fabricante del vehículo, referente a la carga del coche de remolque que puede remolcar el vehículo, se puede ver en el manual o en la licencia del automóvil; el valor prescrito referente al gancho de remolque no se debe superar.

Fórmula para el cálculo del valor D:

$$\frac{\text{Peso máximo del coche del remolque (Kg)} \times \text{Peso máximo permitido del vehículo remolcador (Kg)}}{\text{Peso máximo del coche del remolque (Kg)} + \text{Peso máximo permitido del vehículo remolcador (Kg)}} \times \frac{9,81}{1000} = D \text{ (kN)}$$

Hay que tener en cuenta las prescripciones de los puntos de fijación estandarizado determinado.

Hay que tener en cuenta las directivas nacionales referentes a la autorización oficial de los accesorios.

A las instrucciones de instalación y de funcionamiento hay que adjuntarlo a los papeles del vehículo.

Bosal no asume responsabilidad de ningún tipo por defectos en el producto causados por o debidos a un uso imprudente, tanto por parte del usuario como de cualquier persona bajo su responsabilidad (art. 185, párrafo 2 N.B.W. (Código Civil Holandés)).

En el transporte controlamos todos nuestros productos en un sistema de control de peso.

En el caso de accesorios faltantes el pedido referente a su reemplazo sólo lo podemos aceptar conjunto con la presentación de la etiqueta adhesiva certificante del control de peso.

Cada 1000 km de uso es necesario comprobar las conexiones del perno (según los pares de apriete dados).

- DK** For kørsel med anhænger gælder fabrikkens forskrifter vedr. belastning af vognen og vægten af anhængerens.
Se fabrikkens vejledning for den højst tilladte vægt af anhængerens; de angivne værdier for trækkrogeren må ikke overskrides.

Formel for beregning af D-værdien:

$$\frac{\text{Max. anhängervægt (kg)} \times \text{max. tilladte vægt af trækkøretøjet (kg)}}{\text{Max. anhängervægt (kg)} + \text{max. tilladte vægt af trækkøretøjet (kg)}} \times \frac{9,81}{1000} = D \text{ (kN)}$$

De som standard angivne fastgørelsespunkter skal overholdes.

De officielle nationale retningslinjer vedr. tilladelser skal overholdes.

Disse monterings- og driftsinstruktioner skal vedlægges køretøjets officielle dokumenter.

Bosal kan ikke gøres ansvarlig for mangler ved produktet, der er opstået som følge af skyld eller ukyndig anvendelse af brugeren eller en person, som han er ansvarlig for (§ 185, stk. 2 N.B.W. (hollandsk privatret)).

Ved levering kontrollerer vi alle vores produkter med vægtkontrollsystem. Rekvirering af manglende reservedele kan kun accepteres ved fremvisning af kontrolbilletten fra vægtkontrollsystemet.

Det er nødvendigt at efterspænde møtrikkerne efter ca. 1000 km.

- N** Kjøretøfabrikantens spesifikasjoner om tilhengerlast og kuletrykket er avgjørende for kjøreegenskapene. Du kan finne informasjon om bilens maksimale tilhengervekt i bilens håndbok eller vognkort, verdi ene angitt for tilhengerfestet skal allikevel ikke overskrides.

Formel for D-verdien:

$$\frac{\text{Maks tilhengervekt (kg)} \times \text{Maks. tillatt vekt for slepebilen (kg)}}{\text{Maks tilhengervekt (kg)} + \text{Maks. tillatt vekt for slepebilen (kg)}} \times \frac{9,81}{1000} = D \text{ (kN)}$$

Det skal tas hensyn til festepunktene angitt som standard.

Det skal tas hensyn til nasjonale retningslinjer som gjelder offisiell godkjenning av tilbehør.

Disse monterings- og driftsveiledninger skal vedlegges kjøretøyets dokumentasjon.

Bosal kan ikke stilles ansvarlig for noen mangel ved produktet som kan forårsakes av skjodesløs eller ukyndig bruk. Ansvar er brukerens eget (paragraf185, ledd 2 i den nederlandske sivilrettslige lovboken).

Ved transporten er alle våre produkter kontrollert ved hjelp av vektkontroll-systemet. I tilfelle manglende bestanddeler er erstatningen bare mulig ved framvisning av etiketten som attesterer vektkontrollen.

Det er nødvendig å etterstramme alle bolter etter ca. 1000 km (i henhold til de oppgitte tiltrekningsmomentene).

- S** Föreskrifterna av fordonens tillverkare, angående belastningen av släpvagnen, och vikten av fordonen, är normgivande vid körningen.
Den maximala vikten av släpvagnen, som fordonet har tillåtelse att dra, är befintlig i fordonets bruksanvisning, eller i bilens papper för släpvagn; dom föreskriven värden angående dragkroken får inte överträdas.

Formeln för D-värdens beräkningen:

$$\frac{\text{Max. vikt av släpvagnen (kg)} \times \text{Totalvikt av fordonet (kg)}}{\text{Max. vikt av släpvagnen (kg)} + \text{Totalvikt av fordonet (kg)}} \times \frac{9,81}{1000} = D \text{ (kN)}$$

Dom monteringspunkterna, som är föreskrivna som standard, måste bibehållas.

Dom nationala riktlinjerna, angående officiell tillåtelse av tillbehör, måste bibehållas.

Dessa monterings- och användningsinstruktioner måste bifogas i fordonens dokumenten.

Bosal kan inte ställas till ansvar för fel på produkten som orsakats av användaren eller genom omdömeslöst bruk av produkten av användaren eller en person som han bär ansvar för (art. 185, paragraf 2 i den nederländska civilrättsbalken).

Vid leveransen vi kontrollerar alla våra produkterna med användningen av ett viktkontroll-system. I fall av frånvarande beståndsdelarna, vi har endast råd till att acceptera önskingar om ersättning, om du framvisar etiketten, som intyger förekomsten av viktkontrollen.

Det är nödvändigt att dra åt bultarna igen efter ungefär 1000 km körning (enligt angivna momentangivelser).

FIN Ajo-ominaisuuksien kannalta on noudatettava ajoneuvon valmistajan määräyksiä koskien perävaunun rasiusta ja hinaajan painoa. Katso hinattavan perävaunun enimmäispaino käsikirjasta tai auton rekisteriotteesta; vetokoukkua koskevia arvoja ei saa ylittää.

Laskelma D-määrän määrittelemiseen:

$$\frac{\text{Perävaunun enimmäispaino (kg)} \times \text{Hinaavan ajoneuvon sallittu enimmäispaino (kg)}}{\text{Perävaunun enimmäispaino (kg)} + \text{Hinaavan ajoneuvon sallittu enimmäispaino (kg)}} \times \frac{9.81}{1000} = D \text{ (kN)}$$

Standardina noudatettava määritellyjä kiinnityskohtia.

Asennuksessa on noudatettava virallisia lisävarusteiden asennusta koskevia määräyksiä.

Asennus ja huolto-ohjeet on hyvä tallettaa ajoneuvon asiakirjoihin.

Bosalia ei voida pitää vastuullisena aine- tai henkilövahingoista, jotka johtuvat virheellisestä asennuksesta tai vääranlaisesta käytöstä (artikla 185 kohta 2, NBW).

Toimituksen yhteydessä kaikki tuotteemme tarkistetaan painontarkistusjärjestelmällä. Osien puuttuessa korvauspyyntö otetaan vastaan vain painontarkistuksen todistavan tarran esittämisen jälkeen.

Tuhannen kilometrin jälkeen kiristys on tarkistettava.

I Le specifiche fissate dal costruttore del veicolo in merito al carico massimo rimorchiabile ed al carico verticale sul gancio devono essere rispettate. Per il peso massimo rimorchiabile fare riferimento al documento di omologazione o al libretto d'uso e manutenzione del veicolo trainante, e comunque non può essere superiore al valore di prova (valore D, in kN) del dispositivo di traino.

Formula per il calcolo del valore D:

$$\frac{\text{peso massimo rimorchio (kg)} \times \text{peso massimo permesso veicolo rimorchiatore (kg)}}{\text{peso massimo rimorchio (kg)} + \text{peso massimo permesso veicolo rimorchiatore (kg)}} \times \frac{9.81}{1000} = D \text{ (kN)}$$

Le prescrizioni sui punti di fissaggio definiti dal costruttore del veicolo sono rispettate.

Le norme nazionali per l'omologazione dei dispositivi di traino montati sui veicoli debbono essere rispettate.

Le istruzioni di montaggio e di utilizzo del dispositivo di traino devono essere allegate ai documenti del veicolo.

La Bosal declina ogni responsabilità per errato o imperfetto montaggio del dispositivo di traino, come pure per uso errato o improprio dello stesso.

Tutti i nostri prodotti sono controllati al momento della spedizione con un sistema di controllo peso. In caso di parti mancanti si accettano richieste di sostituzione esclusivamente con l'etichetta di controllo peso.

Verificare il serraggio di tutti i bulloni dopo i primi 1000 Km. di traino.

CZ Předpisy výrobce vozidla jsou směrodatné z hlediska zatížení přívěsu a zatížení na kouli závěsného zařízení s připojeným přívěsem během jízdního provozu. Maximální hmotnost přívěsu vašeho vozidla najdete v pokynech pro údržbu nebo v provozním povolení vašeho vozidla, hodnoty předepsané pro tažný hák se nesmí přesáhnout.

Vzorec pro výpočet hodnoty D:

$$\frac{\text{Max. hmotnost přívěsu (kg)} \times \text{Max. přípustná celková hmotnost vozidla (kg)}}{\text{Max. hmotnost přívěsu (kg)} + \text{Max. přípustná celková hmotnost vozidla (kg)}} \times \frac{9.81}{1000} = D \text{ (kN)}$$

Standardně předepsané body zakotvení se musí dodržet.

Musí se dodržet předpisy daného národního řízení ohledně úředního povolení doplňků.

Tyto předpisy instalace a provozu musí být v každém případě připojené k dokumentům vozidla.

Firma Bosal nenes zodpovědnost za jakoukoliv závadu na výrobku způsobenou nesprávným zacházením ze strany uživatele nebo další zodpovědné osoby.

Při dodávce jsou všechny naše výrobky kontrolované systémem pro kontrolu váhy. V případě doplnění chybějícího náhradního dílu žádost na dodávku máme možnost přijmout pouze po prokázání nálepky o potvrzení kontroly váhy.

Po ujetí zhruba 1000 km dotáhnout všechny šrouby a matice na výše uvedené hodnoty utahovacího momentu.

PL Przepisy producenta pojazdu dotyczące obciążenia przyczepy i nacisku przenoszonego przez dyszel przyczepy są miarodajne pod względem warunków jazdy. Zobacz maksymalny ciężar holowniczy pojazdu w książeczce samochodu lub dowodzie rejestracyjnym pojazdu. Nie może on przekroczyć przypisanych do haka holowniczego wartości.

Wzór obliczania wartości D:

$$\frac{\text{Maks. ciężar przyczepy (kg)} \times \text{największa dozwolona masa całkowita pojazdu holującego (kg)}}{\text{Maks. ciężar przyczepy (kg)} + \text{największa dozwolona masa całkowita pojazdu holującego (kg)}} \times \frac{9.81}{1000} = D \text{ (kN)}$$

Należy zachować standardowo przypisane punkty mocowania.

Należy przestrzegać krajowych norm w zakresie pozwoleń na akcesoria.

Niniejszą instrukcję montażu należy dołączyć do dokumentów pojazdu.

Bosal nie bierze na siebie odpowiedzialności za uszkodzenia powstałe w wyniku nieodpowiedniego użytkowania przez użytkownika lub osoby podlegającej pod użytkownikowi (art.185 lid N.B.W.)

Podczas transportu wszystkie produkty sprawdzamy za pomocą systemu kontroli ciężaru. Prośby dotyczące uzupełnienia brakujących części przyjmujemy za okazaniem winiety potwierdzającej kontrolę ciężaru.

Po przejechaniu około 1000 km należy ponownie dokręcić śruby i nakrętki odpowiednim momentem.

- (H) A jármű gyártója által a vontatásra, és a függőleges terhelésre vonatkozóan közölt specifikációnak a jármű menettulajdonságai szempontjából döntő jelentősége van.
A gépkocsijához kapcsolható utánfutó maximális súlyát illetően lapozza fel az autó felhasználói kézikönyvét, illetve típusengedélyét.
A vontatószerkezetre megadott értékeket nem szabad túllépni.

A D-érték számításához használt képlet:

$$\frac{\text{Az utánfutó max. súlya (kg)} \times \text{a vontató jármű megengedett maximális súlya (kg)} \times 9,81}{\text{Az utánfutó max. súlya (kg)} + \text{a vontató jármű megengedett maximális súlya (kg)} \times 1000} = D \text{ (kN)}$$

A szabványosként meghatározott rögzítési pontoktól eltérni nem lehet.

A tartozékok hatósági jóváhagyására vonatkozó nemzeti irányelveket be kell tartani.

A jelen szerelési és üzemeltetési utasítást csatolni kell a jármű okmányaihoz.

A BOSAL semmiféle felelősséget nem vállal a termék meghibásodásáért, ha az akár a felhasználó, akár más személy hibájából illetve a termék nem rendeltetésszerű használata folytán következik be.

Feladás után valamennyi termékünket súlyellenőrző rendszerrel állítjuk be. Hiányzó alkatrész esetén, csak a súlyellenőrző megtörténtét igazoló matrica ellenében áll módunkban eleget tenni a pótlásra vonatkozó kérésnek.

A csavarokat és a csavaranyákat 1000 kilométerenként, újra kell húzni a megadott nyomatékértékkel.

(NL) **049673 MONTAGEHANDLEIDING**

1. Meegeleverde onderdelen en bevestigingsmaterialen van de trekhaak verwijderen. Eventueel aanwezige kit ter plaatse van de bevestigingspunten verwijderen.
2. Demonteer, indien aanwezig, de afdekplaat aan de onderkant van de bumper. Maak in deze afdekplaat een uitsparing volgens figuur 4.
3. Maak een uitsparing in de bumper volgens detail:
 - Peugeot 307 HB : figuur 1
 - Peugeot 308 HB : figuur 2
 - Citroën C4 : figuur 3
4. **Voor de Peugeot 308 XT modellen geldt:**
Demonteer de achterste uitlaatophangbeugel en tussengelegen montagebeugel (3 moeren). De montagebeugel en **2** moeren komen te vervallen.
5. Verwijder t.p.v. de gaten "C" 3 bouten M8 van het achterbord van de auto. Deze komen te vervallen. Vervang deze door 3 bouten M8x50, inclusief sluitringen. Draai de bouten vast. Hanteer hierbij de aanhaalmomenten zoals aangegeven op pagina 1.
6. Schuif steun "2" over de M8 bouten en vervolgens t.p.v. gaten "A" over de 2 bestaande M10 framebouten. Monteer t.p.v. gaten "A" 2 moeren M10 incl. carrosserieringen en veerringen en t.p.v. de gaten "C" 2 moeren M8 incl. sluitringen en veerringen.
7. Schuif steun "1" over de M8 bout en steek gelijktijdig t.p.v. gat "B" 1 bout M8x50 incl. sluitring door het achterbord. Schuif afstandsbus "3" over deze bout. Deze afstandsbus komt tussen het achterbord en steun "1". Schuif gaten "A" over de 2 bestaande framebouten M10. Monteer t.p.v. gaten "A" 2 moeren M10 incl. carrosserieringen en veerringen.
Voor de Peugeot 308 XT modellen geldt:
Monteer 1 bout M10x25 in zeskantgat "F" en plaats vervolgens plaat "4". Monteer t.p.v. gaten "A" 2 moeren M10 incl. carrosserieringen en veerringen en t.p.v. gaten "B" en "C" 2 moeren M8 incl. sluitringen en veerringen.
8. Plaats de onderhaak tussen het achterbord en de bumper. Verwijder hiervoor aan de onderzijde van de bumper de aanwezige bevestigingsmiddelen. Monteer t.p.v. gaten "E" 2 bouten M10x30 incl. sluitringen en veerringen en t.p.v. gaten "D" 2 bouten M10x30 incl. sluitringen, veerringen en moeren.
9. Monteer de stekkerdoosplaat volgens detail.
10. Herplaats de onder punten 2, 4 en 8 verwijderde onderdelen.
11. Zet de trekhaak vast. Hanteer hierbij de aanhaalmomenten zoals aangegeven op pagina 1.

D 049673 MONTAGEANLEITUNG

1. Die Anhängervorrichtung auspacken und die Befestigungsteile auf Vollständigkeit überprüfen.
Im Bereich der Befestigungspunkte den Unterbodenschutz entfernen.
2. Falls vorhanden, die Abdeckplatte an der Unterseite des Stoßfängers demontieren.
Einen Ausschnitt in der Abdeckplatte gemäß Figur 4 vornehmen.
3. Einen Ausschnitt im Stoßfänger gemäß Detail vornehmen:
 - Peugeot 307 HB : Figur 1
 - Peugeot 308 HB : Figur 2
 - Citroën C4 : Figur 3
4. **Für Peugeot 308 XT Modelle:**
Den hinteren Auspuffaufhängebügel und den Montagebügel dazwischen demontieren (drei Muttern). Der Montagebügel und **zwei** Muttern werden nicht mehr benötigt.
5. Drei Schrauben M8 vom Abschlußblech des Fahrzeuges an den Löchern "C" entfernen. Diese Schrauben werden nicht mehr benötigt. Die drei Schrauben durch drei Schrauben M8x50 und Unterlegscheiben ersetzen.
Die Schrauben festziehen. Handhaben Sie hierbei die Anzugsmomente gemäß Seite 1.
6. Die Stütze "2" über die Schrauben M8 und anschließend über die zwei vorhandenen Schrauben M10 im Chassis (Löcher "A") schieben. Zwei Muttern M10, Karosseriescheiben und Federringe an den Löchern "A" und zwei Muttern M8, Unterlegscheiben und Federringe an den Löchern "C" montieren.
7. Die Stütze "1" über die M8 Schraube schieben und gleichzeitig eine Schraube M8x50 und Unterlegscheibe durch das Abschlußblech stecken. Distanzbuchse "3" über diese Schraube schieben. Die Distanzbuchse befindet sich zwischen Abschlußblech und Stütze "1". Die Löcher "A" über die zwei vorhandenen Schrauben M10 im Chassis schieben. Zwei Muttern M10, Karosseriescheiben und Federringe an den Löchern "A" montieren.
Für Peugeot 308 XT Modelle:
Eine Schraube M10x25 im Sechskantloch "F" montieren und anschließend Platte "4" anbringen.
Zwei Schrauben M10, Karosseriescheiben und Federringe an den Löchern "A" und zwei Muttern M8, Unterlegscheiben und Federringe an den Löchern "B" und "C" montieren.
8. Den Querträger zwischen Abschlußblech und Stoßfänger legen. Zuerst die vorhandenen Befestigungsteile an der Unterseite des Stoßfängers entfernen. Zwei Schrauben M10x30, Unterlegscheiben und Federringe an den Löchern "E" und zwei Schrauben M10x30, Unterlegscheiben, Federringe und Muttern an den Löchern "D" montieren.
9. Die Steckdosenhalteplatte gemäß Detail montieren.
10. Alle in Punkt 2, 4 und 8 entfernten Teile wieder montieren.
11. Die Anhängervorrichtung festziehen. Handhaben Sie hierbei die Anzugsmomente gemäß Seite 1.

GB 049673 FITTING INSTRUCTIONS

1. Unpack the towing bracket and check its contents against the parts list. If necessary, remove the underseal from around the fitting points of the luggage compartment/frame members.
2. If existing, dismount the cover plate on the lower side of the bumper.
Make a recess in the cover plate as shown in figure 4.
3. Make a recess in the bumper according the detail:
 - Peugeot 307 HB : figure 1
 - Peugeot 308 HB : figure 2
 - Citroën C4 : figure 3
4. **For Peugeot 308 XT models:**
Dismount the rearmost exhaust suspension bracket and the mounting bracket in between (3 nuts). The mounting bracket and **2** nuts will no longer be used.
5. Remove 3 bolts M8 from the rear panel of the car at the holes "C". These bolts will no longer be used. Replace these 3 bolts by 3 bolts M8x50 including plain washers.
Tighten the bolts. Use the tightening tolerances as shown on page 1.
6. Slide support "2" over the M8 bolts and next over the 2 existing frame bolts at the holes "A". Mount 2 nuts M10 including large washers and spring washers at the holes "A" and 2 nuts M8 including plain washers and spring washers at the holes "C".
7. Slide support "1" over the M8 bolt and at the same time put 1 bolt M8x50 including plain washer into the rear panel. Slide distance tube "3" over this bolt. The distance tube will be between rear panel and support "1". Slide holes "A" over the 2 existing frame bolts M10. Mount 2 nuts M10 including large washers and spring washers at the holes "A".
For Peugeot 308 XT models:
Mount 1 bolt M10x25 in the hexagon hole "F" and next place plate "4".
Mount 2 nuts M10 including large washers and spring washers at the holes "A" and 2 nuts M8 including plain washers and spring washers at the holes "B" and "C".
8. Place the cross bar between rear panel and bumper. First remove the existing fitting material on the lower side of the bumper. Mount 2 bolts M10x30 including plain washers and spring washers at the holes "E" and 2 bolts M10x30 including plain washers, spring washers and nuts at the holes "D".
9. Mount the socket plate as shown in detail.
10. Replace all removed parts mentioned in point 2, 4 and 8.
11. Attach the towbar. Use the tightening tolerances as shown on page 1.

F 049673 DESCRIPTION DU MONTAGE

1. Séparer les différents éléments d'attelage et vérifier le contenu par rapport à la liste de pièces. Si nécessaire, enlever le mastic de protection autour des points de fixation du coffre et des longerons du châssis.
2. Démontez, si nécessaire, la plaque de protection en dessous du pare-chocs. Découper la plaque de protection suivant la figure 4.
3. Découper le pare-chocs suivant le détail:
 - Peugeot 307 HB : figure 1
 - Peugeot 308 HB : figure 2
 - Citroën C4 : figure 3
4. **Pour le modèle Peugeot 308 XT:**
Démontez le support de la suspension d'échappement et la bride de montage au milieu (3 écrous). La bride de montage et 2 écrous ne seront pas remontés.
5. Enlever 3 boulons M8 du panneau arrière de la voiture au niveau des trous "C". Les boulons ne seront pas remontés. Remplacer ces boulons avec les boulons M8x50 et les rondelles plates.
Serrer les boulons. Utiliser les couples de serrage conformément à la page 1.
6. Glisser le support "2" par-dessus les boulons M8 et ensuite par-dessus les 2 boulons du châssis M10 existants au niveau des trous "A". Monter 2 écrous M10, les rondelles de carrosserie et les rondelles grower au niveau des trous "A" et 2 écrous M8, les rondelles plates et des rondelles grower au niveau des trous "C".
7. Glisser le support "1" par-dessus le boulon M8 et en même temps introduire 1 boulon M8x50 avec la rondelle plate à travers le panneau arrière au niveau du trou "B". Glisser l'entretoise "3" à travers ce boulon. L'entretoise doit être entre le panneau arrière et le support "1". Glisser les trous "A" par-dessus les 2 boulons du châssis M10 existants. Monter 2 écrous M10 avec les rondelles de carrosserie et les rondelles grower au niveau des trous "A".
Pour le modèle Peugeot 308 XT:
Mettez 1 boulon M10x25 dans le trou hexagonal "F" et puis placez la plaque "4".
Monter 2 écrous M10 avec les rondelles de carrosserie et les rondelles grower au niveau des trous "A" et 2 écrous M8 avec les rondelles plates et les rondelles grower au niveau des trous "B" et "C".
8. Placer la traverse entre le panneau arrière et le pare-chocs. Enlever tout d'abord le matériel de fixation existant en dessous du pare-chocs. Monter au niveau des trous "E" à l'aide de 2 boulons M10x30, des rondelles plates et des rondelles grower et au niveau des trous "D" à l'aide de 2 boulons M10x30, des rondelles plates, des rondelles grower et des écrous.
9. Monter le support de prise suivant le détail.
10. Remonter toutes les parties enlevées aux points 2, 4 et 8.
11. Fixer l'attelage. Utiliser les couples de serrage conformément à la page 1.

E 049673 INSTRUCCIONES DE MONTAJE

1. Sacar las piezas y el material de sujeción incluidos en el gancho de remolque. Si procede, retirar el pegamento existente en los puntos de sujeción.
2. Si hay tal, desmonte la lámina de cubierta en la parte inferior del parachoques. Recorte la lámina de cubierta según la figura 4.
3. Recorte el parachoques según muestra la figura:
 - Peugeot 307 HB : figura 1.
 - Peugeot 308 HB : figura 2.
 - Citroën C4 : figura 3.
4. **En el caso de modelos Peugeot 308 XT:**
Desmonte el soporte de suspensión del tubo de escape trasero y el soporte de montaje que se encuentra entre el mismo (3 contratruercas). Al soporte de montaje y a las 2 contratruercas ya no los vamos a necesitar más.
5. Quite de los huecos "C" en la pared posterior del auto los 3 tornillos M8. A estos tornillos ya no los vamos a necesitar más. Cambie estos 3 tornillos a 3 tornillos M8x50, incluyendo las arandelas planas también. Apriete los tornillos.
Aplicar para eso los pares de apriete según la página 1.
6. Deslice el soporte "2" a los tornillos M8 y después a los 2 tornillos existentes del chasis en los huecos "A". Monte 2 contratruercas M10 en los huecos "A", incluyendo las arandelas grandes y las arandelas de fijación también, además 2 contratruercas M8 en los huecos "C", incluyendo las arandelas planas y las arandelas de fijación también.
7. Deslice el soporte "1" al tornillo M8 y a la vez ubique 1 tornillo M8x50 en la pared posterior, incluyendo la arandela plana también. Deslice el tubo separador "3" sobre este tornillo. El tubo separador estará entre la pared posterior y el soporte "1". Deslice los huecos "A" sobre los 2 tornillos M10 existentes del chasis. Monte 2 contratruercas M10 a los huecos "A", incluyendo las arandelas grandes y las arandelas de fijación también.
En el caso de modelos Peugeot 308 XT:
Ubique 1 tornillo M10x25 en el hueco hexagonal "F" y después ubique la lámina "4".
Monte 2 contratruercas M10 en los huecos "A", incluyendo las arandelas grandes y las arandelas de fijación también, además 2 contratruercas M8 en los huecos "B" y "C", incluyendo las arandelas planas y las arandelas de fijación también.
8. Ubique el cuerpo del gancho de remolque entre la pared posterior y el parachoques. Primero quite el material de fijación existente en la parte inferior del parachoques. Monte 2 tornillos M10x30 en los huecos "E", incluyendo las arandelas planas y las arandelas de fijación también, además 2 tornillos M10x30 a los huecos "D", incluyendo las arandelas planas, las arandelas de fijación y las contratruercas también.
9. Monte el soporte para el Kit Eléctrico según muestra la figura.
10. Restituya todos los accesorios que quitó en los puntos 2, 4 y 8.
11. Fijar el gancho de remolque. Aplicar para eso los pares de apriete según la página 1.

DK 049673 MONTAGEVEJLEDNING

1. Fjern de dele og monteringsmaterialer, der sidder på trækkrogen. Eventuelt kit på fastgørelsespunkterne fjernes.
 2. Afmonter (hvis det er tilstede) beskyttelsesdækslet på kofangerens underside. Lav en udskæring i beskyttelsesdækslet, som vist på figur 4.
 3. Lav en udskæring i kofangeren iflg. fig:
 - Peugeot 307 HB : figur 1
 - Peugeot 308 HB : figur 2
 - Citroën C4 : figur 3
 4. **For Peugeot 308 XT modeller:**

Afmonter den bageste udstødningsbøjle og ophængsbøjlen imellem (3 møtrikker). Ophængsbøjlen og 2 møtrikker bliver overflødige.
 5. Fjern 3 bolte M8 fra bilens bagpanel ved hullerne "C". Der bliver ikke brug for disse bolte fremover. Udskift disse 3 bolte med 3 bolte M8x50 inkl. planskiver. Spænd boltene.

Følg tilspændingsmomenterne på side 1.
 6. Skyd beslag "2" over bolte M8 og bagefter over de 2 eksisterende chassisbolte ved hullerne "A". Monter 2 møtrikker M10 ved hullerne "A" inkl. karosseriskiver og fjederskiver og 2 møtrikker M8 ved hullerne "C" inkl. planskiver og fjederskiver.
 7. Skyd beslag "1" over bolt M8 og sæt 1 bolt M8x50 i bagpanelet inkl. planskive.

Skyd afstandsrør "3" over denne bolt. Afstandsrøret skal sidde mellem bagpanelet og beslag "1". Skyd hullerne "A" over de 2 eksisterende chassisbolte M10. Monter 2 møtrikker M10 ved hullerne "A" inkl. karosseriskiver og fjederskiver.
- For Peugeot 308 XT modeller:**
Placer 1 bolt M10x25 i sekskanthul "F" og placer bagefter plade "4".
Monter 2 møtrikker M10 ved hullerne "A" inkl. karosseriskiver og fjederskiver og 2 møtrikker M8 ved hullerne "B" og "C" inkl. planskiver og fjederskiver.
8. Placer tværvangen mellem bagpanelet og kofangeren. Fjern først det eksisterende monteringsmateriale ved kofangerens underside. Monter 2 bolte M10x30 ved hullerne "E" inkl. planskiver og fjederskiver og 2 bolte M10x30 ved hullerne "D" inkl. planskiver, fjederskiver og møtrikker.
 9. Monter stikdåsepladen ifølge fig.
 10. Sæt alle dele på plads, som blev fjernet i punkterne 2, 4 og 8.
 11. Fastgør tværvangen. Følg tilspændingsmomenterne på side 1.

N 049673 MONTERINGSVEILEDNING

1. Fjern vedlagte deler og festemateriell fra tilhengerfestet. Fjern eventuelt kitt som måtte befinne seg på festepunktene.
 2. Demonter dekkeplaten, dersom det finnes en, fra undersiden av støtfangeren. Lag en utsparing i dekkeplaten i henhold til bilde 4.
 3. Lag en utsparing i støtfangeren i henhold til bilde i detail:
 - Peugeot 307 HB : bilde 1
 - Peugeot 308 HB : bilde 2
 - Citroën C4 : bilde 3
 4. **I tilfelle Peugeot 308 XT modeller:**

Demonter braketten til den bakerste eksosets opphenger og monteringsbraketten (3 muttere). Monteringsbraketten og 2 muttere trenger du ikke lenger.
 5. Demonter 3 stykker M8 bolter fra bilens bakvegg ved punktene „C”. Disse boltene trenger du ikke lenger. Bytt disse boltene til 3 stykker M8x50 bolter, samt flate tetningsskiver. Trekk boltene godt til.

Bruk de tiltrekningsmomentene som er oppgitt på side 1.
 6. Gli braketten „2" over M8 boltene og deretter over de 2 eksisterende chassisboltene ved punktene „A". Monter 2 stykker M10 muttere ved hullene „A", samt store tetningsskiver og sprengskiver, og 2 stykker M8 muttere ved hullene „C" samt flate tetningsskiver og sprengskiver.
 7. Gli braketten „1" på M8 boltene og samtidig sett 1 stykke M8x50 bolt inn i bakveggen, samt en flat tetningsskive. Gli avstandsholderør „3" på denne boltene. Røret plasseres mellom bakveggen og braketten „1". Gli hullene „A" over de 2 eksisterende M10 chassisboltene. Monter 2 stykker M10 muttere ved hullene „A", samt store tetningsskiver og sprengskiver.
- I tilfelle Peugeot 308 XT modeller:**
Sett 1 stykke M10x25 bolt ved hullen „F" og deretter plasser platen „4".
Sett 2 stykker M10 muttere ved hullene „A", samt store tetningsskiver og sprengskiver, og 2 stykker M8 muttere ved hullene „B" og „C", samt flate tetningsskiver og sprengskiver.- 8. Sett tilhengerfestet mellom bakveggen og støtfangeren. Først fjern det eksisterende festematerialet på undersiden av støtfangeren. Monter 2 stykker M10x30 bolter ved hullene „E" samt flate tetningsskiver og sprengskiver, og 2 stykker M10x30 bolter ved hullene „D", samt flate tetningsskiver, sprengskiver og muttere.
- 9. Monter kontaktholderen i henhold til bilde i detail.
- 10. Sett alle delene som ble fjernet under punkt 2, 4 og 8 tilbake på plass.
- 11. Skru fast tilhengerfestet. Bruk de tiltrekningsmomentene som er oppgitt på side 1.

S 049673 MONTERINGSINSTRUKTION

1. Packa upp monteringsssatsen och kontrollera innehållet mot detaljbeskrivning. Om det behövs tag bort underredsmassa runt monteringspunkterna i bagageutrymmet och under bilen.
2. Montera ner täckskivan, om den finns vid den undre delen av stötfångaren.
Gör en inristning, på täckskivan, enligt teckning 4.
3. Gör en inristning i stötfångaren, enligt teckningen.
 - Peugeot 307 HB : teckning 1.
 - Peugeot 308 HB : teckning 2.
 - Citroën C4 : teckning 3.
4. **I fall av modellerna Peugeot 308 XT:**
Montera ner gummit till den bakre dämparen, samt upphängningen till denna. (3 skruvmuttrar.) Upphängningen, och 2 skruvmuttrarna kommer ej att användas mer.
5. Ta bort dom 3 skruvarna M8, från bakväggen av fordonet, vid borrhålen „C”. Dessa skruvarna kommer ej att användas mer. Utväxla dessa 3 skruvarna, med 3 skruvarna M8x50, inklusive dom platta brickorna också.
Driva fast skruvarna.
Använd härvid åtdragningsmomenten på sidan 1.
6. Låt vinkeljärnet „2” glida på skruvarna M8, sedan på dom 2 förhandenvarande underrede-skruvarna, vid borrhålen „A”. Montera dom 2 skruvmuttrarna M10, vid borrhålen „A”, inklusive dom stora brickorna, och dom fjädrande brickorna också; sedan montera dom 2 skruvmuttrarna M8, vid borrhålen „C”, inklusive dom platta brickorna, och dom fjädrande brickorna också.
7. Glid vinkeljärnet „1” på M8 bulten, och på samma gång placera en M8x50 bult i bakväggen, även den platta brickan. Skjut på distans röret”3” på bulten. Kommer att finnas mellan bakväggen, och vinkeljärnet „1”. Låt borrhålen „A” glida på dom 2 förhandenvarande M10 underrede-skruvarna. Montera dom 2 skruvmuttrarna M10, vid borrhålen „A”, inklusive dom stora brickorna, och dom fjädrande brickorna också.
I fall av modellerna Peugeot 308 XT:
Placera en skruv M10x25, i sexkants hålet “F”, sedan placera skivan „4” på sitt ställe.
Montera dom 2 skruvmuttrarna M10, vid borrhålen „A”, inklusive dom stora brickorna, dom fjädrande brickorna också; sedan montera dom 2 skruvmuttrarna M8, vid borrhålen „B” och „C” ,inklusive dom platte brickorna, och dom fjädrande brickorna också.
8. Placera dragbalken, mellan bakväggen och stötfångaren. För det första, ta bort det förhandenvarande monteringsmaterialet, vid den undre delen av stötfångaren. Montera dom 2 skruvarna M10x30, vid borrhålen „E”, inklusive dom platta brickorna, och dom fjädrande brickorna också; sedan montera dom 2 skruvarna M10x30, vid borrhålen „D”, inklusive dom platta brickorna, dom fjädrande brickorna, och skruvmuttrarna också.
9. Montera kontakthållaren, enligt markerad på teckningen.
10. Placera tillbaka samtliga beståndsdelar, som röjades undan vid raderna 2, 4 och 8.
11. Sätt fast dragbalken. Använd härvid åtdragningsmomenten på sidan 1.

FIN 049673 ASENNUSOHJEET

1. Pura vetokoukku pakkauksesta ja tarkista listasta, että kaikki asennuksessa tarvittavat osat löytyvät. Jos tarpeellista, niin poista alustansuojaus kiinnityskohdista.
2. Irrota peitelevy puskurin alapuolelta, jos sellainen löytyy.
3. Tee syvennys puskuriin kuvan mukaisesti:
 - Peugeot 307 HB : kuva 1.
 - Peugeot 308 HB : kuva 2.
 - Citroën C4 : kuva 3.
4. **Peugeot 308 XT mallien tapauksessa:**
Irrota taimmainen pakoputken riipustuspidike ja siinä oleva pidikejalustin (3 mutteria). Pidikejalustinta ja 2 mutteria ei enää tarvita.
5. Irrota 3kpl M8 ruuveja auton takaseinän reijistä C.
Näitä ruuveja ei enää tarvita. Vaihda nämä 3 ruuvia 3kpl M8x50 ruuveihin, litteät aluslevyt mukaan lukien.
Kiristä ruuvit.
Käytä sivulla 1 ilmoitettua kiristysmomenttia.
6. Sujauta pidike „2” ruuveille M8, sen jälkeen kahdelle alustatankoruuvulle reikiin „A”. Asenna 2 kpl M10 muttereita reikiin A, mukaan lukien litteät aluslevyt ja jousialuslevyt, sekä 2 kpl M8 muttereita reikiin C, litteät aluslevyt ja jousialuslevyt mukaan lukien.
7. Sujauta pidike 1 ruuville M8 ja laita 1 M8x50 ruuvi takaseinään, litteä aluslevy mukaan lukien.
Sujauta välipidike „3” tälle ruuville. Välipidike tulee takaseinän ja pidike „1”:n väliin. Sujauta reiät „A” kahdelle M10 alustatankoruuvulle.
Asenna 2 kpl M10 muttereita reikiin A, puualuslevyt ja jousialuslevyt mukaan lukien.
Peugeot 308 XT mallien tapauksessa:
Laita 1 kpl M10x25 ruuvi kuusikulmioiseen reikään F”, sen jälkeen aseta levy „4”.
Asenna 2 kpl M10 muttereita reikiin A, puualuslevyt ja jousialuslevyt mukaan lukien, sekä 2 kpl M8 muttereita reikiin „B” ja „C”, litteät aluslevyt ja jousialuslevyt mukaan lukien.”
8. Aseta vetokoukku takaseinän ja puskurin väliin. Poista ensin kiinnitysmateriaali puskurin alapuolelta. Asenna 2 kpl M10x30 ruuveja reikiin E, litteät aluslevyt ja jousialuslevyt mukaan lukien, sekä 2 kpl M10x30 ruuveja reikiin D, litteät aluslevyt, jousialuslevyt ja mutterit mukaan lukien”
9. Asenna pistokkeenpidinlevy kuvan mukaisesti.
10. Asenna kaikki kohdissa 2, 4 ja 8 poistetut osat takaisin paikoilleen.
11. Kiinnitä vetokoukku. Käytä sivulla 1 ilmoitettua kiristysmomenttia.

① **049673 ISTRUZIONI DI MONTAGGIO**

1. Aprire l'imballaggio della struttura di traino e controllare il contenuto_a fronte dell'elenco componenti. Se necessario, rimuovere il mastice di protezione intorno ai punti di fissaggio.
2. Se esiste, smontare la copertura nel lato inferiore del paraurti. Fare un taglio in questa copertura come indicato nella figura 4.
3. Eseguire un intaglio nel paraurti conformemente al disegno:
 - Peugeot 307 HB : figura 1
 - Peugeot 308 HB : figura 2
 - Citroën C4 : figura 3
4. **Per Peugeot 308 XT :**
Smontare la sospensione posteriore della marmitta insieme al braccio (3 dadi). Il braccio di montaggio e 2 dadi non saranno più riutilizzati.
5. Togliere 3 bulloni M8 dal pannello posteriore della vettura nei fori "C". Questi bulloni non saranno più riutilizzati. Sostituire questi 3 bulloni con 3 bulloni M8x50 e rondelle piane.
Stringere i bulloni. Serrando i bulloni alle coppie di serraggio indicata a pagina 1.
6. Inserire il supporto "2" sui bulloni M8 e successivamente sopra i 2 bulloni esistenti ai fori "A". Montare 2 dadi M10 con rondelle larghe e rondelle elastiche ai fori "A" e 2 dadi M8 con rondelle piane e rondelle elastiche ai fori "C".
7. Inserire il supporto "1" sopra il bullone M8 e contemporaneamente inserire 1 bullone M8x50 con rondella piana nel pannello posteriore. Inserire il tubo distanziere "3" su questo bullone. Il tubo distanziere deve essere tra il pannello posteriore ed il supporto "1". Inserire i fori "A" sopra i 2 bulloni M10 esistenti. Montare 2 dadi M10 con rondelle larghe e rondelle elastiche nei fori "A".
Per Peugeot 308 XT:
Posizionare 1 bullone M10x25 nel foro esagonale "F" e poi posizionare la piastra "4".
Montare 2 dadi M10 con rondelle larghe e rondelle elastiche ai fori "A" e 2 dadi M8 con rondelle piane e rondelle elastiche nei fori "B" e "C".
8. Posizionare la traversa tra il pannello posteriore ed il paraurti. Prima rimuovere il materiale di fissaggio esistente nel lato inferiore del paraurti. Montare 2 bulloni M10x30 con rondelle piane e rondelle elastiche ai fori "E" e 2 bulloni M10x30 con rondelle piane, rondelle elastiche e dadi ai fori "D".
9. Montare il portapresa come indicato nel dettaglio.
10. Rimontare tutti i pezzi precedentemente smontati nei punti .2, 4 e 8.
11. Fissare la struttura di traino serrando i bulloni alle coppie di serraggio indicata a pagina 1.

② **049673 NÁVOD K MONTÁŽI**

1. Podle přiloženého seznamu zkontrolovat jednotlivé součásti tažného zařízení. pokud je to nezbytné, odstranit ze styčných bodů v zavazadlovém prostoru ochranný prostředek.
2. Odmontujte krycí plech ze spodku nárazníku, pokud ním vozidlo disponuje. Udělejte zápich na krytu tak, jak to uvádí obr. 4.
3. Podle detailu zhotovte výřez v nárazníku:
 - Peugeot 307 HB : obr. 1.
 - Peugeot 308 HB : obr. 2.
 - Citroën C4 : obr. 3.
4. **V případě modelů Peugeot 308 XT:**
Odmontujte upínadlo posledního závěsu výfuku v zadu a skobu uprostřed (3 matice). Skobu a 2 matice už v budoucnu nebudete potřebovat.
5. Odstraňte 3 šrouby M8 ze zadní stěny karosérie, u otvorů „C“. Tyto šrouby už v budoucnu nebudete potřebovat. Tyto 3 šrouby zaměňte za 3 šrouby M8x50, použijte k nim i podložky.
Dotáhněte šrouby.
Použijte utahovací momenty uvedené na straně 1.
6. Nasuňte držák „2“ na šrouby M8 a poté na 2ks již existující šrouby podvozku k otvorům „A“.
Namontujte 2 ks matic M10 k otvorům „A“, použijte zde i karosářské podložky a pružné podložky a 2ks matic M8 k otvorům „C“, použijte zde ploché i pružné podložky.
7. Nasuňte držák „1“ na šroub M8 a zároveň umístěte 1 šroub M8x50 do zadní stěny a použijte zde i podložku. Nasuňte rozpěrací trubku „3“ na tento šroub. Rozpěrací trubka bude mezi zadní stěnou a držákem „1“. Nasuňte otvory „A“ na 2 již existující šrouby M10 na podvozku. Namontujte 2 matice M10 k otvorům „A“, použijte zde i karosářské podložky a podložky listové pružiny.
V případě modelů Peugeot 308 XT:
Umístěte 1 šroub M10x25 do šestiúhelného otvoru F“ a poté umístěte deštičku „4“.
Namontujte 2 matice M10 k otvorům „A“, použijte zde i karosářské podložky a podložky listové pružiny a 2 matice M8 k otvorům „B“ a „C“, použijte zde i podložky a podložky listové pružiny.
8. Umístěte těleso tažného háku mezi zadní stěnu a nárazník. Nejprve odstraňte existující montážní materiál na spodku nárazníku. Namontujte 2ks šroubů M10x30 k otvorům „E“, použijte zde ploché i pružné podložky a 2ks šroubů M10x30 k otvorům „D“, použijte zde ploché i pružné podložky a matice.
9. Připevněte držák elektrické zásuvky jak je znázorněno na detailu.
10. Nasadte nazpět všechny díly odstraněné v bodech číslo 2, 4 a 8.
11. Namontujte tažné zařízení. Použijte utahovací momenty uvedené na straně 1.

PL 049673 INSTRUKCJA MONTAŻU

1. Należy rozpakować statyw holowniczy i sprawdzić jego zawartość, porównując z wykazem części. W razie potrzeby należy usunąć osłonę podwozia w okolicy punktów umocowania osłony bagażnika/podwozia.
2. Należy zdemontować płytę ochronną ze spodu zderzaka, jeśli jest. Należy wykonać wycięcie w płycie ochronnej według rysunku nr.
3. Należy wykonać wycięcie na zderzaku na podstawie rysunku:
 - Peugeot 307 HB : rysunek nr 1.
 - Peugeot 308 HB : rysunek nr 2.
 - Citroën C4 : rysunek nr 3.
4. **W przypadku modeli Peugeot 308 XT:**
Należy zdemontować tylne zawieszenie rury wydechowej i znajdujący się tam pałąk nośny (3 nakrętki). Pałąk i nakrętka nr 2 nie będą już potrzebne.
5. Należy usunąć 3 śruby M8 z tylnej ścianki pojazdu przy otworach „C”. Nie będą one już potrzebne. Należy zamienić te 3 śruby na 3 śruby M8x50 wraz z podkładkami płaskimi.
Należy dociągnąć śruby.
Należy stosować momenty wyszczególnione na stronie 1.
6. Wsporniki nr „2” należy nasunąć na śruby M8, a następnie na 2 śruby podwozia do otworów „A”. Należy zamontować 2 nakrętki M10 do otworów „A” wraz z podkładkami stosowanymi do drewna i podkładkami sprężystymi, oraz 2 nakrętki M8 do otworów „C” wraz z podkładkami płaskimi i podkładkami sprężystymi.
7. Wspornik nr „1” należy nasunąć na śruby M8 umieszczając jednocześnie w tylnej ściance 1 śrubę M8x50 wraz z podkładką płaską. Rurkę dystansową nr „3” należy nasunąć na tę śrubę. Rurka dystansowa znajdzie się pomiędzy tylną ścianką a wspornikiem nr „1”. Otwory „A” należy nasunąć na 2 śruby podwozia nr M10. 2 nakrętki M10 należy zamontować do otworów „A” wraz z podkładkami stosowanymi do drewna i podkładkami sprężystymi.
W przypadku modeli Peugeot 308 XT:
1 śrubę M10x25 należy umieścić w sześciokątny otwór F” a następnie umieścić płytę nr „4”.
Należy zamontować 2 nakrętki M10 do otworów „A” wraz z podkładkami stosowanymi do drewna i podkładkami sprężystymi, oraz 2 nakrętki M8 do otworów „B” i „C” wraz z podkładkami płaskimi i podkładkami sprężystymi.
8. Blok haka holowniczego należy umieścić pomiędzy tylną ścianką a zderzakiem. Najpierw należy usunąć materiał mocujący ze spodu zderzaka. Należy zamontować 2 śruby M10x30 do otworów „E” wraz z podkładkami płaskimi i podkładkami sprężystymi, oraz 2 śruby M10x30 do otworów „D” z podkładkami płaskimi, podkładkami sprężystymi i nakrętkami.
9. Należy zamontować płytę z gniazdem wtykowym na podstawie rysunku.
10. Należy z powrotem zamontować części wymienione w punkcie 2, 4 i 8.
11. Należy umocować drążek holowniczy. Należy stosować momenty wyszczególnione na stronie 1.

H 049673 SZERELÉSI ÚTMUTATÓ

1. Csomagolja ki a vonóhorgot és ellenőrizze a tartalmát, összevetve az alkatrészlistával.
Szükség esetén távolítsa el az alsó tömítést a vonóhorog rögzítési pontjairól.
2. Ha van ilyen, szerelje le a takarólemezt a lökhárító alján.
Készítsen bemetszést a takarólemezen a 4. ábrán mutatottak szerint.
3. Vágja ki a lökhárítót a rajz szerint:
 - Peugeot 307 HB : 1. ábra
 - Peugeot 308 HB : 2. ábra
 - Citroën C4 : 3. ábra
4. **Peugeot 308 XT modellek esetén:**
Szerelje le a leghátsó kipufogó felfüggesztés tartót és a közte található tartókengyelt (3 csavaranya). A tartókengyelre és 2 csavaranyára már nem lesz szükség.
5. Távolítsa el a 3 db M8-as csavart az autó hátfaláról a „C” furatoknál. Ezekre a csavarokra már nem lesz szükség. Cserélje ki ezt a 3 csavart 3 db M8x50-es csavarral, beleértve a lapos alátéteket is.
Húzza meg a csavarokat.
Használja az 1. oldalon feltüntetett meghúzó nyomatékokat.
6. Csúsztassa a „2”-es tartót az M8-as csavarokra és utána a 2 db meglévő alvázcsavarra az „A” furatokhoz. Szereljen fel 2 db M10-es csavaranyát az „A” furatokhoz, beleértve a fakötésű alátéteket és a rugós alátéteket is, valamint 2 db M8-as csavaranyát a „C” furatokhoz, beleértve a lapos alátéteket és a rugós alátéteket is.
7. Csúsztassa az „1”-es tartót az M8-as csavarra és ugyanakkor tegyen 1 db M8x50-es csavart a hátfalba, beleértve a lapos alátétet is. Csúsztassa a „3”-as távtartó csövet erre a csavarra. A távtartó cső a hátfal és az „1”-es tartó között lesz. Csúsztassa az „A” furatokat a 2 meglévő M10-es alvázcsavarra. Szereljen fel 2 db M10-es csavaranyát az „A” furatokhoz, beleértve a fakötésű alátéteket és rugós alátéteket is.
Peugeot 308 XT modellek esetén:
Helyezzen 1 db M10x25-ös csavart az F” hatszögletű furatba és aztán helyezze el a „4”-es lemezt.
Szereljen 2 db M10-es csavaranyát az „A” furatokhoz, beleértve a fakötésű alátéteket és rugós alátéteket is, valamint 2 db M8-as csavaranyát a „B” és „C” furatokhoz, beleértve a lapos alátéteket és rugós alátéteket is.
8. Helyezze a vonóhorogtestet a hátfal és a lökhárító közé. Először távolítsa el a meglévő rögzítőanyagot a lökhárító alján. Szereljen fel 2 db M10x30-as csavart az „E” furatokhoz, beleértve a lapos alátéteket és rugós alátéteket is, valamint 2 db M10x30-as csavart a „D” furatokhoz, beleértve a lapos alátéteket, rugós alátéteket és csavaranyákat is.
9. Szerelje fel a dugaljtartó lemezt a rajz szerint.
10. Szerelje vissza az 2, 4 és 8 pontban említett összes eltávolított alkatrészt.
11. Húzza fixre a vonóhorog testet. Használja az 1. oldalon feltüntetett meghúzó nyomatékokat.