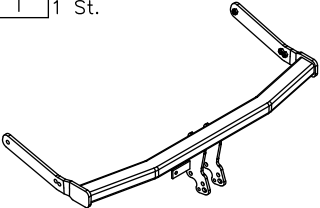
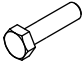

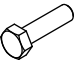
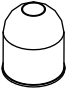
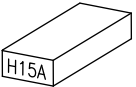




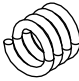


Zubehör:

Pos. 1	Tragarme der Anhängerkupplung 1 St.		Pos. 5	Schraube 8.8 B 4 St. M10x40mm		Pos. 10	Mutter 8 B 1 St. M8	
			Pos. 6	Schraube 8.8 B 1 St. M8x45mm		Pos. 11	Kugelschutz 1 St.	
Pos. 2	Kupplungskugel 1 St.		Pos. 7	Unterlegscheibe 4 St. ø30xø10,5x2,5mm				
Art.nr.-KL1H15A			Pos. 8	Unterlegscheibe 2 St. ø 8,5 mm				
Pos. 3	Steckdosenhalteplatte 1 St.		Pos. 9	Federring 4 St. ø 10,2 mm				
Art.nr.-BL1H15A								
Pos. 4	Feder 1 St.							



PPUH AUTO-HAK Sp.J.

Produkcja Zaczepów Kulowych
Henryk i Zbigniew Nejman
76-200 SŁUPSK ul. Słoneczna 16K
tel/fax (059) 8-414-414; 8-414-413
E-mail: office@autohak.com.pl
www.autohak.com.pl

Anhängerkupplung

Klasse: **A50-X** Katalog nr **H15A**

zugelassen zur Montage an folgenden Fahrzeugtypen:

SKODA OCTAVIA I, KOMBI (1U), 4WD

ab Bj. 11.1999 bis 12.2010

VW GOLF IV, 3/5 Türrer, nur 4 Motion

ab Bj. 08.1997 bis 10.2003

Technische Daten:

D – Wert : 9,2 kN

Max. Masse Anhänger: **1650 kg**

Max. Stützlast: **75 kg**

Homologationsnummer gemäß der Direktive 94/20/EG: e20*94/20*1055*00

EINLEITUNG

Die Anhängerkupplung erfüllt die Vorschriften der Verkehrssicherheit. Sie beeinflusst die Fahrsicherheit und daher ist ausschließlich nur vom Fachpersonal zu montieren. Es dürfen keinesfalls Konstruktionsänderungen vorgenommen werden. Sonst erlischt die Verwendungszulassung.

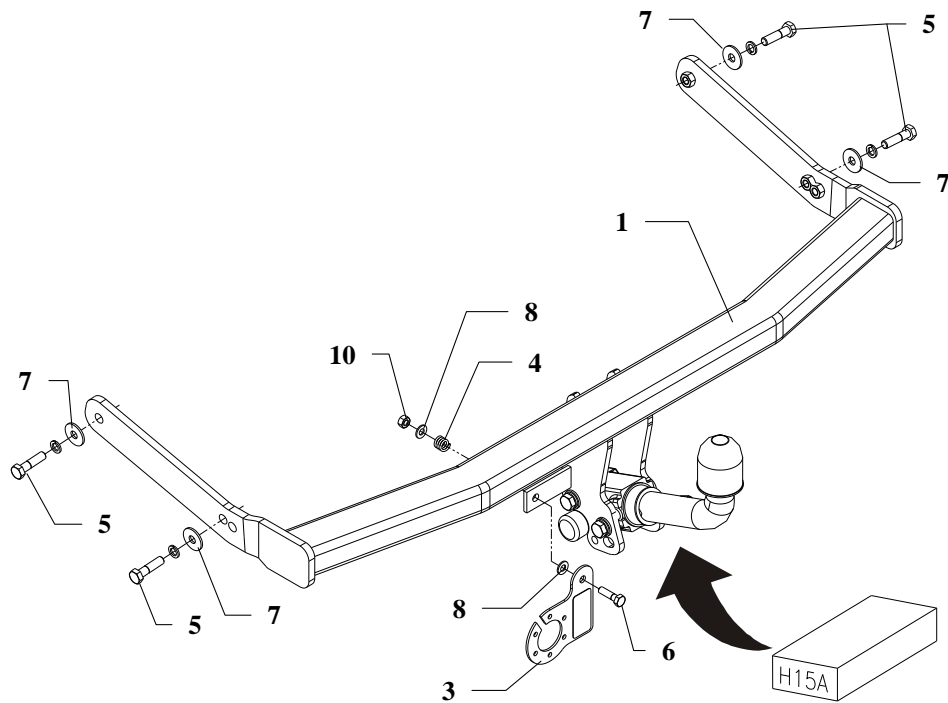
Falls es eine Isolationsschicht oder Fahrzeugunterbodenschutz gibt, wo die Anhängerkupplung befestigt wird, so sind diese zu entfernen. Andere Karosseriestellen und gebohrte Löcher sind mit der Antikorrosionsfarbe anzustreichen.

Für die Belastungswerte gelten die vom Fahrzeughersteller angegebenen Daten bzw. max. Masse der Anhänger und max. Stützlast. Dabei dürfen die Höchstennwerte der Anhängerkupplung nicht überschritten werden.

D-Wert Formel:

$$\frac{\text{max. Masse Anhänger [kg]} \times \text{Max. Fahrzeuggesamtgewicht [kg]}}{\text{max. Masse Anhänger [kg]} + \text{Max. Fahrzeuggesamtgewicht [kg]}} \times \frac{9,81}{1000} = D \text{ [kN]}$$

MONTAGE - und BETRIEBSANLEITUNG DER ANHÄNGEKUPPLUNG



Zeichnung 1

Die Anhängerkupplung (Katalognummer **H15A**) ist für folgende Fahrzeugtypen zugelassen: **SKODA OCTAVIA I, KOMBI (1U), 4WD**, ab Bj. 11.1999 bis 12.2010 und **VW GOLF IV, 3/5 Türier, nur 4 Motion**, ab Bj. 08.1997 bis 10.2003 dient zum ziehen der Anhänger mit der Gesamtlast von **1650 kg** und der Kugelstützlast von max. **75 kg**.

VON DEM HERSTELLER

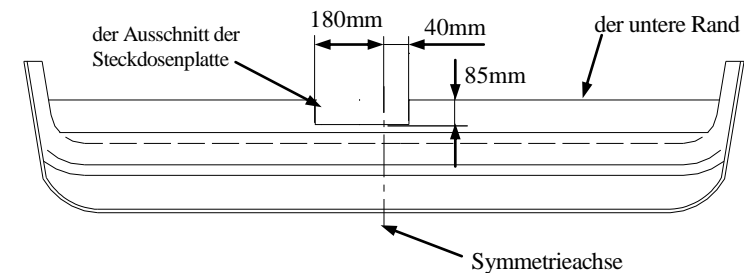
Die Zuverlässigkeit der Anhängerkupplung ist jedoch auch von der ordnungsgemäßen Montage und der richtigen Nutzung abhängig. Daher werden Sie gebeten, sorgfältig die folgende Montageanleitung zu lesen und sich an die entsprechenden Anweisungen zu beachten.

Die Anhängerkupplung muss an den vom Fahrzeughersteller vorgeschriebenen Befestigungsstellen montiert werden.

Anbauanleitung

1. Die Stoßstange demontieren, dann die Metallverstärkung der Stoßstange abschrauben. (Sie wird nicht mehr montiert).
2. An den Seiten der Längsträger, unter der Konservierungsschicht je zwei Löcher finden.
3. Die Tragarme der Anhängerkupplung (Pos.1) in die Längsträger einschieben, dann mit Hilfe von den mitgelieferten Schrauben M10x40mm (Pos.5), dabei die flachen Unterlegscheiben $\varnothing 30 \times 10,5 \times 2,5$ mm (Pos.7), festziehen. Die Löcher je nach Fahrzeugmodell wählen.
4. Alle Schrauben gemäß der Angaben in der Tabelle zudrehen.
5. Die Kupplungskugel gemäß der Anbauanleitung der Anhängerkupplung mit dem schnell demontierbaren Aufsatz anbringen.
6. Das Halblech der Steckdosenplatte (Pos.3) gemäß der Zeichnung anbringen.
7. Die Stoßstange montieren, vorher einen Teil der Zeichnung 2 gemäß ausschneiden.
8. Die Elektroinstallation gemäß der Bedienungsanleitung des Herstellers anschließen.
9. Falls nötig, den durch die Montage beschädigten Farbanstrich an der Anhängerkupplung ausbessern.

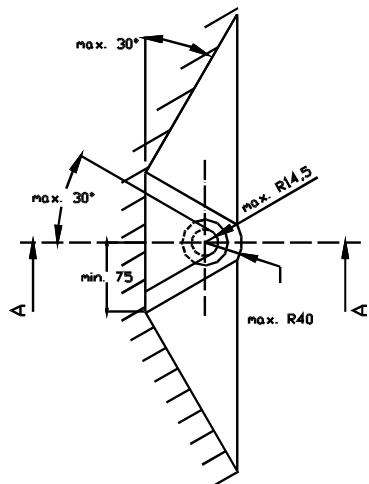
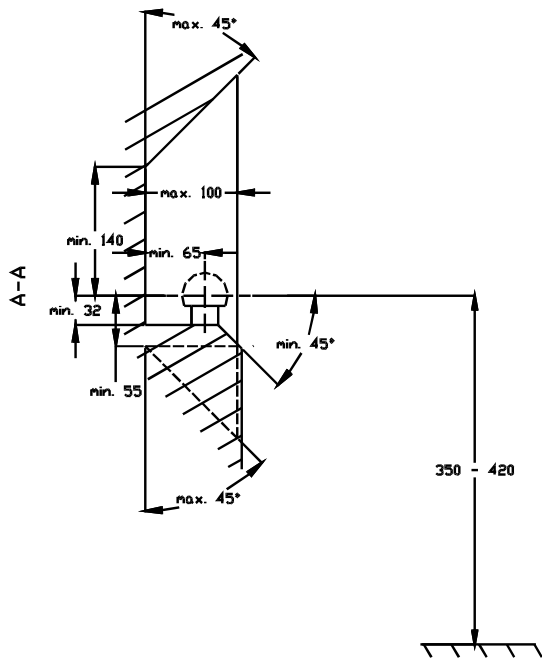
Zeichnung 2 Der Ausschnitt in der Stoßstange (von oben)



Drehmomente für Schrauben und Muttern 8.8:		
M6 - 11 Nm	M 8 - 25 Nm	M 10 - 50 Nm
M 12 - 87 Nm	M 14 - 138 Nm	M16 - 210 Nm

ACHTUNG

- Nach dem Anbau der Anhängerkupplung sind die nationalen Vorschriften zur Anbauabnahme und zur Änderung der Fahrzeugpapiere zu beachten.
- Das Fahrzeug sollte mit seitlichen Blinkern und Rückspiegeln, deren Abstand mindestens der Anhängerbreite entspricht, ausgestattet werden.
- Alle Befestigungsschrauben sind nach ca. 1 000 km Anhängerbetrieb zu prüfen und nachzuziehen.
- Die Kugel der Anhängerkupplung ist sauber zu halten und zu fetten.



- (D) Der Freiraum nach Anhang VII, Abbildung 30 der Richtlinie 94/20/EG ist zu gewährleisten.
 (CZ) Volný prostor ve smyslu Přílohy VII, obr. 30 Směrnice č. 94/20/EG musí být zaručen.
 (F) L' espace libre doit être garanti conformément à l'annexe VII, illustration 30 de la directive 94/20/ CE.
 (GB) The clearance specified in apendix VII, diagram 30 of guideline 94/20/EC must be guaranteed.
 (PL) Zagwarantować swobodną przestrzeń zgodnie z załącznikiem VII, rysunek 30 dyrektywy 94/20/CE.
 (SK) Volný priestor v zmysle Prílohy VII, obr. 30 Smernice 94/20/EC musí byť zaručená.

- (D) * bei zulässigem Gesamtgewicht des Fahrzeuges
 (CZ) * při celkové přípustné hmotnosti vozidla
 (F) * pour poids total en charge autorisé du véhicule
 (GB) * at gross vehicle weight rating
 (PL) * przy dopuszczalnym ciężarze całkowitym pojazdu
 (SK) * pri celkovej prípustnej hmotnosti vozidla

FITTING INSTRUCTION

Clamp mark in acc. with		Cables joining
ISO	PN	
1	L	Left directional lights
2	+	Rear fog lights
3	31	Ground
4	R	Right directional lights
5	58R	Right side parking lights
6	54	Stoplights
7	58L	Left side parking lights

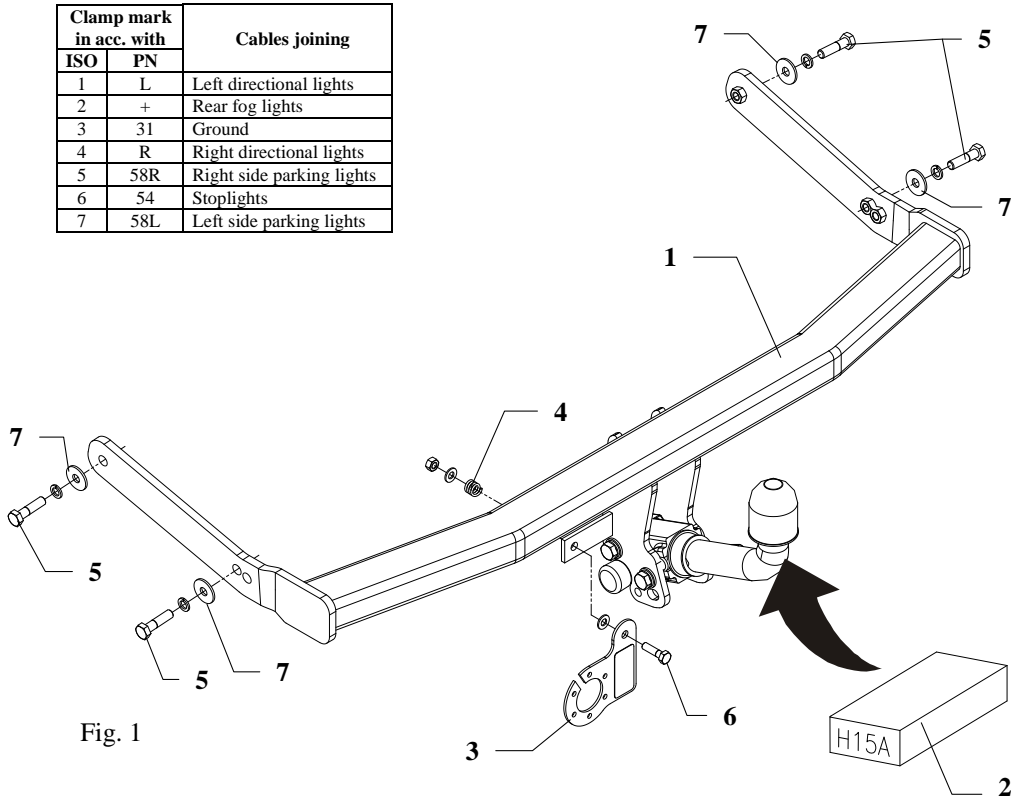


Fig. 1

This towbar is designed to assembly in following car: **SKODA OCTAVIA I, ESTATE, (1U), 4WD**, produced since 11.1999 till 12.2010 and **VOLKSWAGEN GOLF IV, 3/5 doors, only 4 Motion**, produced since 08.1997 till 10.2003, catalogue no. **H15A** and is prepared to tow trailers max total weight **1650 kg** and max vertical load **75 kg**.

From manufacturer

Thank you for buying our product. Their reliability has been confirmed in many tests. Reliability of towbar depends also on correct assembly and right exploit. For this reasons we kindly ask to read carefully this instruction and apply to hints.

The towbar should be install in points described by a car producer.

Fitting instructions

1. Remove the rear bumper and a metal support of bumper (this metal part will not be used any more).
2. Find two holes at the bottom of the car next to a chassis under the conservation layer.
3. Slide the bar (pos. 1) into the chassis and then fix with M10x40mm bolts (pos. 5) with big washers $\varnothing 30 \times \varnothing 10,5 \times 2,5$ mm (pos. 8) from the towbar equipment. Choose holes depend on car type.
4. Tighten all nuts and bolts according the torque shown in the table.
5. Fix body of the automat according to supplied instruction.
6. Fix the socket plate (pos. 3) as shown on the drawing.
7. Cut the bumper according to figure 2 and mount it to the car.
8. Connect the electric wires according to the instructions of the car. (Recommend to make at authorized service station).
9. Complete the paint cover of towbar (during the mounting paint cover could be destroyed).

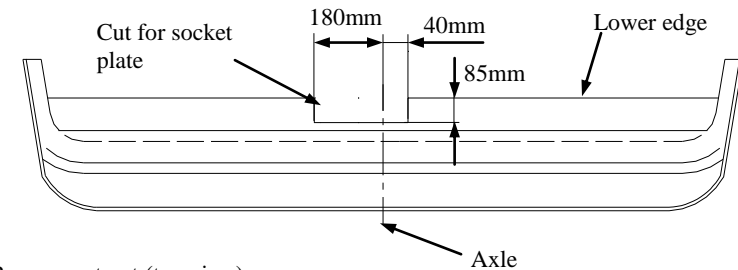


Fig. 2 Bumper cut out (top view)

Torque settings for nuts and bolts (8,8):

M6 - 11 Nm	M 8 - 25 Nm	M 10 - 50 Nm
M 12 - 87 Nm	M 14 - 138 Nm	M16 - 210 Nm

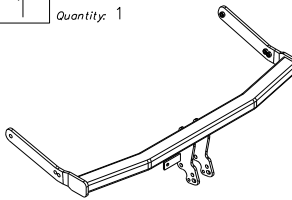
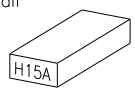
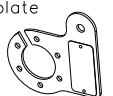


NOTE

After install the towbar you should get adequate note in registration book (at authorised service station).The car should be equipped with:

- Indicators
- Tow mirrors

After 1000km of exploitation check all bolts and nuts. The ball of towbar must be always kept clear and conserve with a grease.

Towbar accessories:

Pos. 1 Name: Main bar Quantity: 1	Pos. 5 Name: Bolt 8,8 B Quantity: 4 Dim.: M10x40mm	Pos. 10 Name: Nut 8 B Quantity: 1 Dim.: M 8
	Pos. 6 Name: Bolt 8,8 B Quantity: 1 Dim.: M8x30mm	Pos. 11 Name: Ball cover Quantity: 1
Pos. 2 Name: Tow ball Quantity: 1	Pos. 7 Name: Plain washer Quantity: 4 Dim.: Ø30xØ10,5x2,5mm	
	Pos. 8 Name: Plain washer Quantity: 2 Dim.: Ø 8,5 mm	
Pos. 3 Name: Socket plate Quantity: 1	Pos. 9 Name: Spring washer Quantity: 4 Dim.: Ø 10,2 mm	
		
Pos. 4 Name: Spring Quantity: 1		
		



PPUH AUTO-HAK Sp.J.

Produkcja Zaczepów Kulowych
Henryk i Zbigniew Nejman
76-200 SŁUPSK ul. Słoneczna 16K
tel/fax (059) 8-414-414; 8-414-413
E-mail: office@autohak.com.pl
www.autohak.com.pl

Towing hitch (without electrical set)

Class: **A50-X** Cat. no. **H15A**

Designed for:

SKODA OCTAVIA I, ESTATE, (1U), 4WD
produced since 11.1999 till 12.2010
and VW GOLF IV, 3/5 doors, only 4 Motion
produced since 08.1997 till 10.2003

Technical data:

D-value: 9,2 kN

maximum trailer weight: **1650 kg**
maximum vertical cup load: **75 kg**

Approval number according to Directive 94/20/EC: e20*94/20*1055*00

Foreword

This towbar is designed according to rules of safety traffic regulations. The towing hitch is a safety component and must be installed only by qualified personnel. Any alteration or conversion to the towing hitch is prohibited and would lead to cancellation of design certification. Remove insulating compound and underseal from vehicle (if present) in the area of the matting surfaces of the towing hitch.

The vehicle manufacturer's specifications regarding trailer load and max. vertical cup load are decisive for driving, and values for the towing hitch cannot be exceeded.

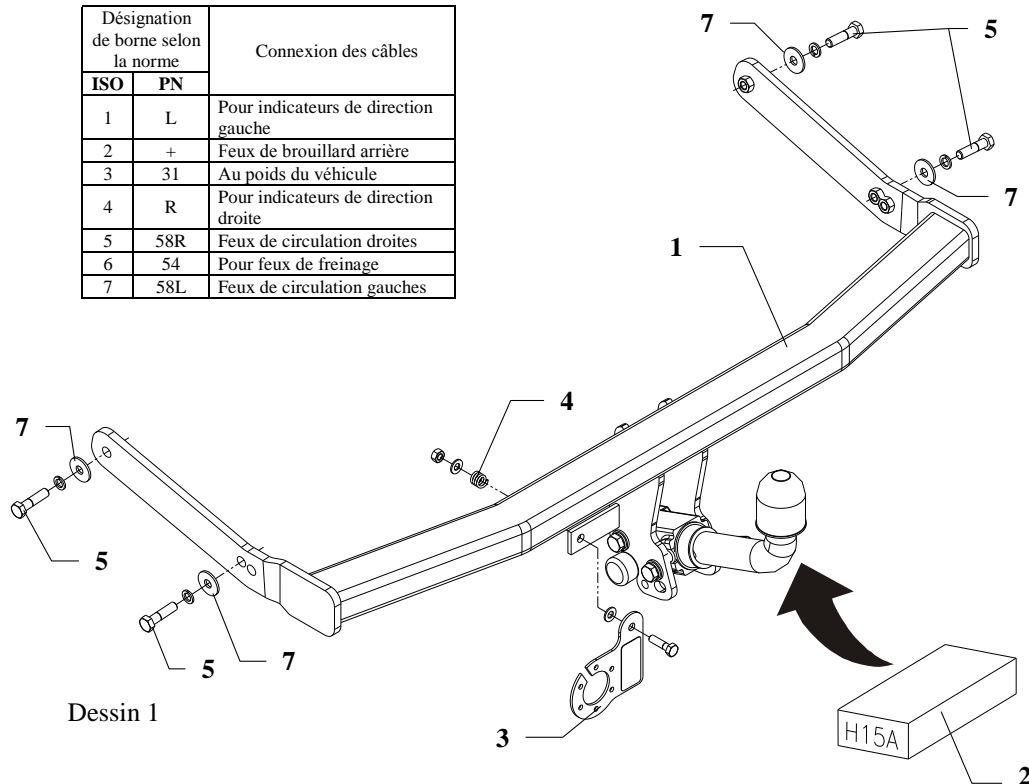
D-value formula:

$$\frac{\text{Max trailer weight [kg]} \times \text{Max vehicle weight [kg]}}{\text{Max trailer weight [kg]} + \text{Max vehicle weight [kg]}} \times \frac{9,81}{1000} = D \text{ [kN]}$$

INSTRUCTION

De montage et d'exploitation du dispositif d'attelage à boule

Désignation de borne selon la norme		Connexion des câbles
ISO	PN	
1	L	Pour indicateurs de direction gauche
2	+	Feux de brouillard arrière
3	31	Au poids du véhicule
4	R	Pour indicateurs de direction droite
5	58R	Feux de circulation droites
6	54	Pour feux de freinage
7	58L	Feux de circulation gauches



Dessin 1

Le dispositif d'attelage à boule est conçu pour être monté dans la voiture: **SKODA OCTAVIA I, BREAK, (1U), 4WD**, produit à partir de 11.1999 au 12.2010, **VOLKSWAGEN GOLF IV, 3/5 portes, seul 4 Motion**, produit à partir de 08.1997 au 10.2003, numéro de catalogue **H15A** et est utilisé pour tirer des remorques du poids total **1650 kg** et de la pression totale sur la boule max **75 kg**.

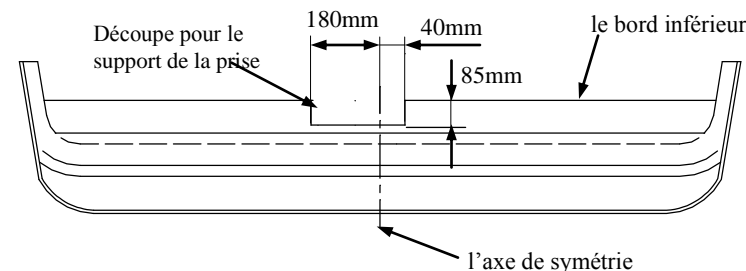
DE LA PART DU FABRICANT

Merci d'avoir choisi le dispositif d'attelage à boule produit par notre société. Son fiabilité a été confirmée dans de nombreux tests et par les opinions des clients satisfaits. Toutefois, la fiabilité des dispositifs d'attelage à boule dépend aussi d'installation et d'exploitation correcte. Pour cette raison, nous vous demandons de lire attentivement cette instruction de montage et de respecter les conseils.

Le dispositif d'attelage à boule doit être monté dans des emplacements prévus à ce but par le fabricant de voiture.

Instructions de montage

- Démonter le pare-chocs et enlever la partie métallique, cette partie ne sera pas remontée.
- Au dessous du véhicule, du côté des longerons, sous la couche de conservation il y a des trous.
- Glisser la poutre principale de l'attelage (pos.1) dans le tunnel des longerons, et ensuite serrer à l'aide des vis M10x40mm (pos.5). Utiliser les rondelles plates $\varnothing 30 \times 10,5 \times 2,5$ mm (pos. 8). Utiliser les trous correspondants au type de voiture.
- Serrer toutes les vis aux couples de serrage, comme indiqué dans le tableau.
- Serrer le carter du mécanisme automatique (pos.6) à l'aide des vis M12x25mm (pos.4).
- Serrer le carter du mécanisme automatique suivant l'instruction jointe au l'attelage avec l'attache facilement démontable.
- Visserr la tôle sous la prise comme indiqué sur le dessin (pos.3).
- Monter le pare-chocs après avoir découpé son fragment conformément au dessin 2.



Dessin 2. Découpe du pare-chocs (vue d'en haut)

- Connecter les câbles de la prise 7 – à l'installation électrique en conformité avec les instructions d'une usine automobile (recommandé la mise en œuvre d'une station-service autorisée).
- Remplir des pertes de peinture causées durant l'installation.

Couples de serrage recommandé pour les vis et les écrous 8,8:

M6 - 11 Nm	M 8 - 25 Nm	M 10 - 50 Nm
M 12 - 87 Nm	M 14 - 138 Nm	M16 - 210 Nm

Attention

Après le montage du dispositif d'attelage à boule, il faut obtenir l'inscription dans le certificat d'immatriculation de véhicule à la station de contrôle technique, adéquate au domicile.

Le véhicule doit être équipé de :

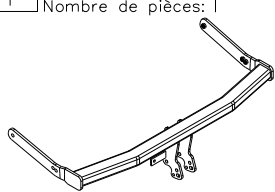
- indicateurs de direction latéraux

- retroviseurs extérieurs, elles doivent couvrir au moins la largeur de remorque

Vérifier le serrage de toute la boulonnerie après 1 000 km de traction.

La boule d'attelage doit être maintenue propre et conservée de graisse consistente.

Équipement du dispositif d'attelage à boule:

Pos. 1 Poutre principale Nombre de pièces: 1	Pos. 5 Vis 8,8 B M10x40mm Nombre de pièces: 4	Pos. 10 Ecrou 8 B M8 Nombre de pièces: 1
	Pos. 6 Vis 8,8 B M8x30mm Nombre de pièces: 1	Pos. 11 Protecteur de la boule Nombre de pièces: 1
Pos. 2 Boule d'attelage Nombre de pièces: 1	Pos. 7 Rondelle ø30xø10.5x2.5mm Nombre de pièces: 4	
Pos. 3 Support de prise Nombre de pièces: 1	Pos. 8 Rondelle ø8,4mm Nombre de pièces: 2	
Pos. 4 Ressort Nombre de pièces: 1	Pos. 9 Rondelle grower ø10,2mm Nombre de pièces: 4	



PPUH AUTO-HAK Sp.J.

Produkcja Zaczepów Kulowych
Henryk i Zbigniew Nejman
76-200 SŁUPSK ul. Słoneczna 16K
tel/fax (059) 8-414-414; 8-414-413
E-mail: office@autohak.com.pl
www.autohak.com.pl

Dispositif d'attelage à boule sans équipement électrique

Classe: **A50-X** Numéro de catégorie: **H15A**

Conçu pour être monté dans un véhicule:

SKODA OCTAVIA I, BREAK, (1U), 4WD,

produit à partir de 11.1999 au 12.2010

VW GOLF IV, 3/5 portes, seul 4 Motion

produit à partir de 08.1997 au 10.2003

Caractéristiques techniques:

Valeur de puissance **D: 9,2 kN**

Poids maximal de remorque: **1650 kg**

Pression max autorisée sur la boule d'attelage: **75 kg**

Numéro d'homologation conforme à la Directive 94/20/CE:

e20*94/20*1055*00

Information préliminaire

Le dispositif d'attelage à boule est conçu en conformité avec les principes de sécurité de la circulation routière. Le dispositif d'attelage à boule est un facteur qui influence la sécurité routière et peut être installé uniquement par du personnel qualifié.

Toute modification sur la construction du dispositif d'attelage est interdite. Cela entraîne l'annulation de l'autorisation de mise en circulation. S'il y en a une, enlever le mastic isolant ou la couche de protection au châssis, à proximité de la surface d'appui du crochet. Appliquer une couche de protection antirouille sur les parties nues de la carrosserie et sur les trous.

Les informations contraignantes quant aux valeurs des charges sont celles, fournies par le constructeur de véhicule, ou le poids maximal de remorque et pression max autorisée sur la boule d'attelage. Les valeurs des paramètres du dispositif ne peuvent pas être dépassées.

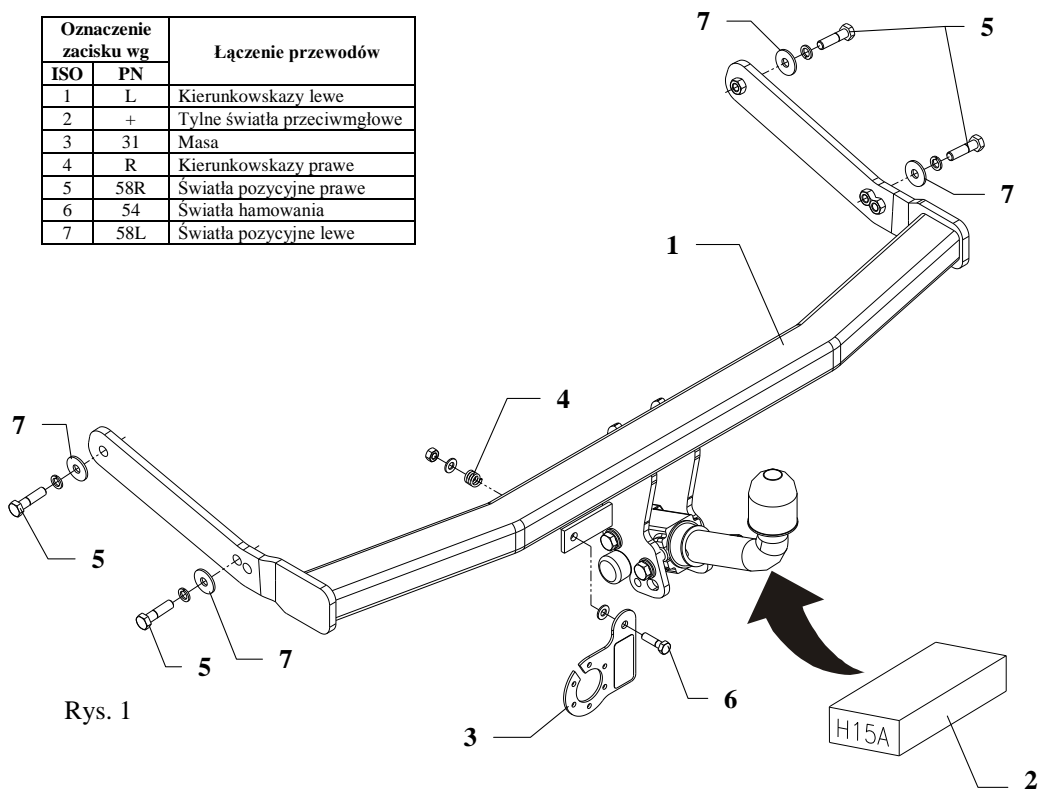
La formule pour calculer la puissance D:

$$\frac{\text{poids maximum de remorque [kg]} \times \text{poids maximum de véhicule [kg]}}{\text{poids maximum de remorque [kg]} + \text{poids maximum de véhicule [kg]}} \times \frac{9,81}{1000} = D \text{ [kN]}$$

INSTRUKCJA

Montażu i eksploatacji zaczepu kulowego

Oznaczenie zacisku wg		Łączenie przewodów
ISO	PN	
1	L	Kierunkowskazy lewe
2	+	Tylne światła przeciwmgłowe
3	31	Masa
4	R	Kierunkowskazy prawe
5	58R	Światła pozycyjne prawe
6	54	Światła hamowania
7	58L	Światła pozycyjne lewe



Rys. 1

Zaczep kulowy przeznaczony jest do zamontowania w samochodzie: **SKODA OCTAVIA I, KOMBI (1U), 4WD**, produkowanym od 11.1999r. do 12.2010r. oraz **VOLKSWAGEN GOLF IV, 3/5 drz., tylko 4 Motion**, produkowanym od 08.1997r. do 10.2003r., nr kat. **H15A** i służy do ciągnięcia przyczep o masie całkowitej **1650 kg** i nacisku na kulę max **75 kg**.

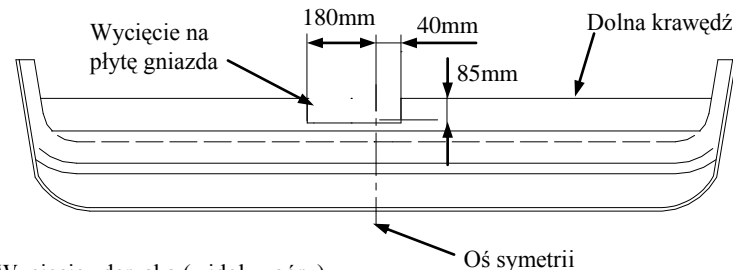
OD PRODUCENTA

Dziękujemy za wybór produkowanego przez naszą firmę zaczepu kulowego. Jego niezawodność została potwierdzona licznymi testami oraz opiniami zadowolonych klientów. Jednakże niezawodność zaczepów kulowych jest zależna również od prawidłowego montażu oraz prawidłowej eksploatacji. Z tego powodu prosimy Państwa o staranne przeczytanie niniejszej instrukcji montażu oraz przestrzeganie właściwych wskazań.

Zaczep należy zamontować w miejscach do tego celu przeznaczonych przez producenta samochodu.

Kolejność czynności przy montażu

1. Zdemontować zderzak a następnie odkręcić fabryczną metalową czaszę zderzaka (nie będzie już więcej wykorzystywana).
2. Od spodu samochodu z boku podłużnic, pod warstwą konserwacji odszukać po dwa otwory.
3. Wsunąć belkę główną zaczepu (poz. 1) w tunelu podłużnic, a następnie skrócić śrubami M10x40mm (poz. 5) z wyposażenia zaczepu wykorzystując podkładki płaskie $\varnothing 30 \times 10,5 \times 2,5 \text{ mm}$ (poz. 8). Wykorzystać pasujące otwory zależnie od typu samochodu.
4. Dokręcić wszystkie śruby z momentem, jak pokazano w tabeli.
5. Do tak przygotowanego zaczepu przykręcić korpus automatu śrubami M12. Zamocować kulę zgodnie z instrukcją dołączaną do zaczepu z końcówką szybkodemontowalną.
6. Przykręcić blachę pod gniazdo (poz. 3) zgodnie z rysunkiem.
7. Zamontować zderzak po uprzednim wycięciu jego fragmentu zgodnie z rysunkiem nr 2.
8. Podłączyć przewody z gniazdka 7 - bieg. do instalacji elektrycznej zgodnie z instrukcją fabryczną samochodu (zaleca się wykonanie w ASO).
9. Uzupelnąć ewentualne ubytki powłoki malarskiej zaczepu powstałe w trakcie montażu.



Rys. 2 Wycięcie zderzaka (widok z góry)

Zalecany moment skręcający dla śrub i nakrętek 8,8:

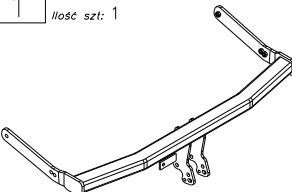


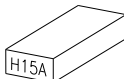
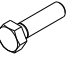






M6 - 11 Nm	M8 - 25 Nm	M10 - 50 Nm
M12 - 87 Nm	M14 - 138 Nm	M16 - 210 Nm

UWAGA

Po zamontowaniu zaczepu kulowego należy uzyskać wpis w dowodzie rejestracyjnym pojazdu na „stacji kontroli pojazdów” właściwej dla miejsca zamieszkania. Samochód powinien być wyposażony w :

- kierunkowskazy boczne
 - lusterka boczne o rozstawie, co najmniej szerokości przyczepy.
- Sprawdzać śruby mocujące zaczep kulowego po około 1 000 km przebiegu eksploatacji. Kula zaczepu musi być utrzymana w czystości i konserwowana smarem stałym.

Wyposażenie zaczepu:

Poz. 1 Nazwa: Belka główna Ilość szt: 1 	Poz. 5 Nazwa: Śruba 8,8 B Ilość szt: 4 Wymiar: M10x40mm 	Poz. 10 Nazwa: Nakrętka 8 B Ilość szt: 1 Wymiar: M 8 
Poz. 2 Nazwa: Część kulista Ilość szt: 1 	Poz. 6 Nazwa: Śruba 8,8 B Ilość szt: 1 Wymiar: M8x30mm 	Poz. 11 Nazwa: Osłona kuli Ilość szt: 1 
Poz. 3 Nazwa: Płyta gniazda Ilość szt: 1 	Poz. 7 Nazwa: Podkładka Ilość szt: 4 Wymiar: Ø30xØ10,5x2,5mm 	
Poz. 4 Nazwa: Sprężynka Ilość szt: 1 	Poz. 8 Nazwa: Podkładka zwykła Ilość szt: 2 Wymiar: Ø 8,5 mm 	
	Poz. 9 Nazwa: Podkładka sprężysta Ilość szt: 4 Wymiar: Ø 10,2 mm 	



PPUH AUTO-HAK Sp.J.

Produkcja Zaczepów Kulowych
Henryk i Zbigniew Nejman
76-200 SŁUPSK ul. Słoneczna 16K
tel/fax (059) 8-414-414; 8-414-413
E-mail: office@autohak.com.pl
www.autohak.com.pl

Zaczep kulowy bez wyposażenia elektrycznego

Klasa: **A50-X** Nr kat. **H15A**
Przeznaczony do zamontowania w samochodzie:
SKODA OCTAVIA I, KOMBI, (1U), 4WD
produkowanym od 11.1999r. do 12.2010r.
oraz **VW GOLF IV, 3/5 drz., tylko 4 Motion**
produkowanym od 08.1997r. do 10.2003r.

Dane techniczne:
Wartość siły **D: 9,2 kN**
maksymalna masa przyczepy: **1650 kg**
maksymalny nacisk na kulę: **75 kg**

Numer homologacji zgodnie z Dyrektywą 94/20/WE: **e20*94/20*1055*00**

KARTA GWARANCYJNA

Producent udziela gwarancji niniejszą kartą gwarancyjną na okres 24 miesięcy licząc od dnia zakupu zaczepu kulowego do samochodu:

SKODA OCTAVIA KOMBI I, (1U), 4WD
produkowanego od 11.1999r. do 12.2010r.

VOLKSWAGEN GOLF IV 3/5 drz., tylko 4 Motion
produkowanego od 08.1997r. do 10.2003r.

Data produkcji Data zakupu.....

Zakres gwarancji obejmuje wyłącznie wady jakościowe wynikające z winy producenta.

Gwarancja nie obejmuje natomiast uszkodzeń zawinionych przez nabywcę, wynikających z niewłaściwego montażu, użytkowania lub konserwacji, uszkodzeń mechanicznych, normalnego zużycia podczas eksploatacji itp.

Reklamacje należy zgłaszać w punkcie sprzedaży, składając jednocześnie kartę gwarancyjną. Usunięcie "wady" następuje po stwierdzeniu przez punkt sprzedaży wspólnie z producentem słuszności złożonej reklamacji.

Reklamacja powinna być załatwiona w ciągu czternastu dni od dnia uznania reklamacji. Karta gwarancyjna jest nieważna jeżeli nie jest wypełniona i podpisana.

Data zgłoszenia reklamacji:

INFORMACJA WSTĘPNA

Zaczep kulowy jest skonstruowany zgodnie z zasadami bezpieczeństwa ruchu drogowego. Zaczep kulowy jest elementem wpływającym na bezpieczeństwo jazdy i może zostać zainstalowany wyłącznie przez personel wyspecjalizowany. Niedopuszczalne jest dokonywanie jakichkolwiek zmian w konstrukcji zaczepu. Powoduje to wygaśnięcie dopuszczenia do stosowania. W przypadku obecności masy izolacyjnej lub osłony podwozia w miejscu przylegania zaczepu, należy ją usunąć. Nieosłonięte miejsca karoserii oraz wywiercone otwory należy pomalować farbą antykorozyjną.

Informacjami wiążącymi odnośnie wartości obciążeń są dane podawane przez producenta samochodu, względnie wartości maksymalnej masy przyczepy oraz maksymalnego nacisku na kulę, przy czym wartości parametrów zaczepu kulowego nie mogą być przekroczone.

Wzór do obliczania wartości siły D:

$$\frac{\text{Maks. masa przyczepy [kg]} \times \text{Masa całkowita samochodu [kg]}}{\text{Maks. masa przyczepy [kg]} + \text{Masa całkowita samochodu [kg]}} \times \frac{9,81}{1000} = D \text{ [kN]}$$