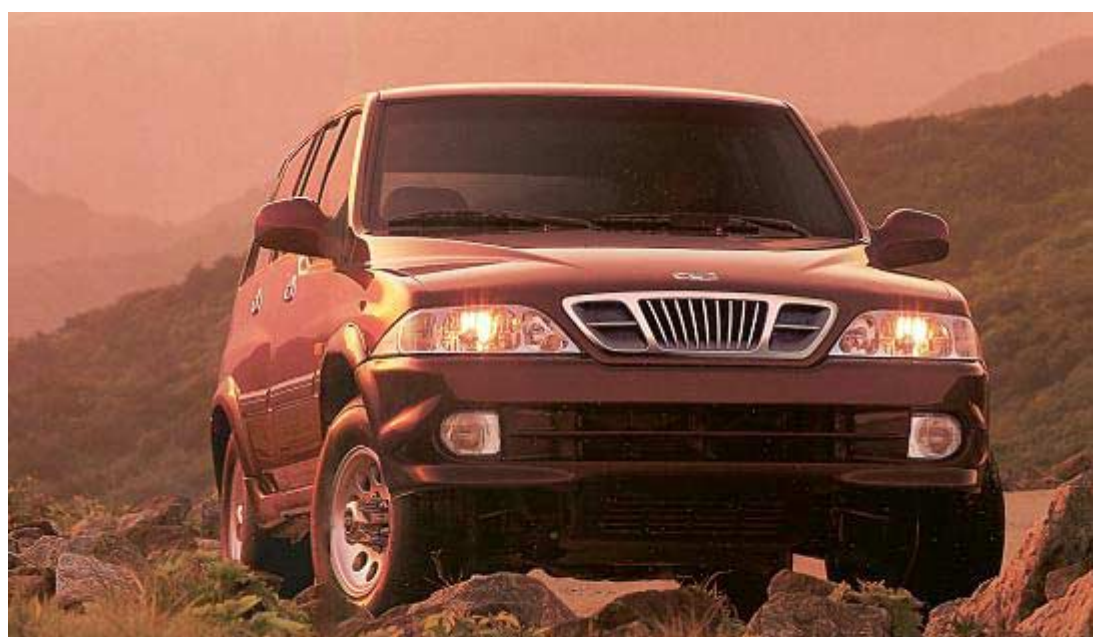






Daewoo Musso

10/1999 -



GDW ref. 1198

EEC APPROVAL N°: e6*94/20*0186*00

D/	:	15,00	KN
S/	:	125	kg
Max. 	:	3500	kg
	:	0000	kg

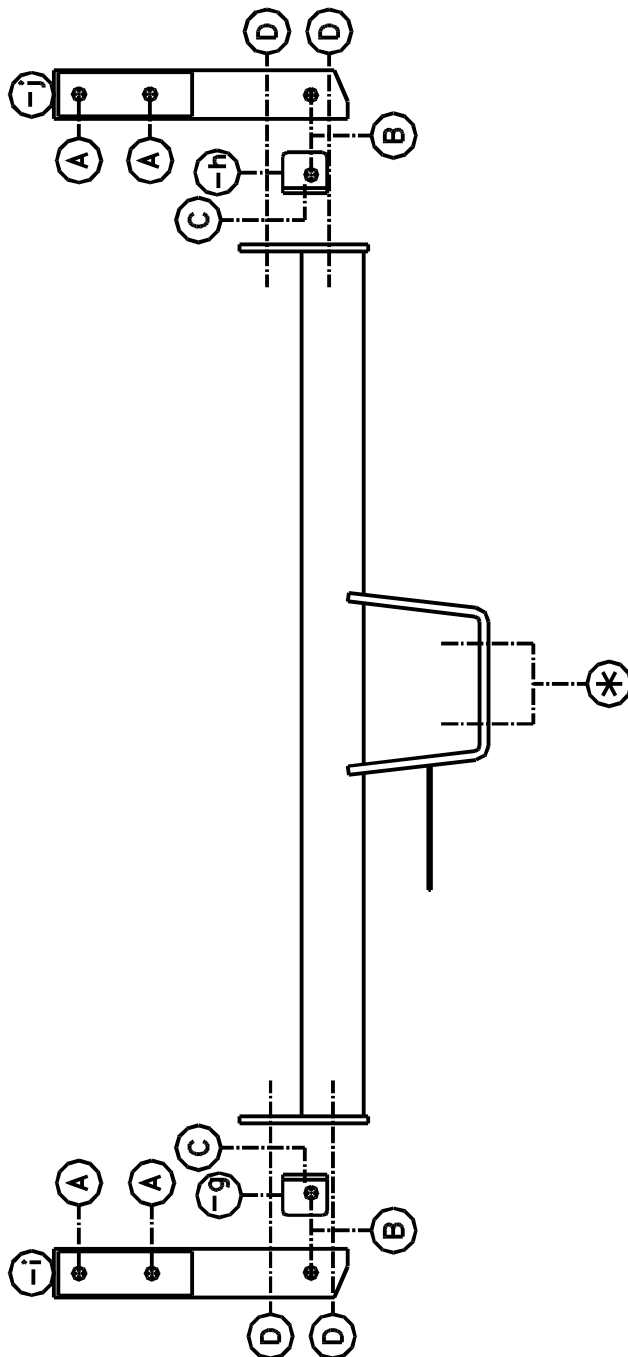
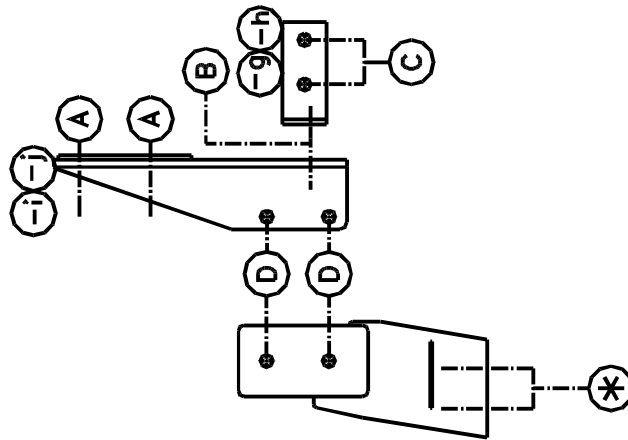
GDW nv - Hoogmolenwegel 23 - B-8790 Waregem
TEL. 32(0)56 60 42 12(5) - FAX. 32(0)56 60 01 93
Email: gdw@gdwtowbars.com - Website: www.gdwtowbars.com



Daewoo Musso

10/1999 -

Ref. 1198





Daewoo Musso

10/1999 -

Ref. 1198

Montagehandleiding

- 1) De bumpersteunen losmaken. De monteerstukken (-g) en (-h) aanbrengen met de punten (C) op de plaats waar de bumpersteunen werden losgemaakt. Bouten inbrengen en de monteerstukken (-g) en (-h) meespannen met de bumpersteunen. Plaats de monteerstukken (-i) en (-j) met de punten (A) op de bestaande boringen in het chassis en met de punten (B) op de punten (B) van de monteerstukken (-g) en (-h). Bouten inbrengen langs onderkant van chassis en rondsels bovenop chassis plaatsen, doch niets aanspannen.
- 2) Trekhaak plaatsen tussen de monteerstukken (-i) en (-j) passend met de punten (D') en (D) op (D) en (D') van (-i) en (-j). Bouten inbrengen en alles degelijk aanspannen.
- 3) Monteren van (*) en alles degelijk aanspannen.

Samenstelling

1 trekhaak referentie 1198	
1 flensbol 50T/90	(*)
2 bouten M12-30 + moeren	(B)
4 bouten M12-130 + moeren	(A)
2 bouten M14-35 + moeren	(D)
2 bouten M14-35	(D')
2 bouten M16-50 + moeren	(*)
4 rondsels 40-14-4	(A)
6 borgrondnels 12 mm	(A-B)
6 borgrondnels 14 mm	(D)
2 borgrondnels 16 mm	(*)
1 veiligheidsoog 50T	(*)
1 monteerstuk (-g)	(B-C)
1 monteerstuk (-h)	(B-C)
1 monteerstuk (-i)	(A-B-D)
1 monteerstuk (-j)	(A-B-D)

Alle bouten en moeren kwaliteit 8.8

N.B.

Voor de maximum toegestane massa welke uw voertuig mag trekken dient U uw dealer te raadplegen.

Verwijder eventueel de bitumenlaag op de bevestigingsplaats van de trekhaak.

Opgepast bij het boren dat men geen remleiding, elektriciteitsdraden of brandstofleidingen beschadigt.



Daewoo Musso

10/1999 -

Réf. 1198

Notice de montage

- 1) Détachez les supports-pare-chocs. Mettez les pièces de montage (-g) et (-h) avec les points (C) sur la place où les supports-pare-chocs étaient détachés. Introduisez les boulons et serrez les pièces (-g) et (-h) ensemble avec les supports-pare-chocs. Placez les pièces de montage (-i) et (-j) avec les points (A) sur les forages existants dans le châssis et avec les points (B) sur les points (B) des pièces de montage (-g) et (-h). Introduisez les boulons par l'en-dessous du châssis et les rondelles par l'au-dessus, mais ne serrez rien.
- 2) Placez l'attelage entre les pièces de montage (-i) et (-j) avec les points (D) et (D') l'un sur l'autre. Introduisez les boulons et fixez-les.
- 3) Montez le (*) et fixez bien le tout.

Composition

1 attelage référence 1198	
1 boule à bourrelet 50T/90	(*)
2 boulons M12-30 + écrous	(B)
4 boulons M12-130 + écrous	(A)
2 boulons M14-35 + écrous	(D)
2 boulons M14-35	(D')
2 boulons M16-50 + écrous	(*)
4 rondelles 40-14-4	(A)
6 rondelles de sûreté 12 mm	(A-B)
6 rondelles de sûreté 14 mm	(D)
2 rondelles de sûreté 16 mm	(*)
1 anneau de traction 50T	(*)
1 pièce de montage (-g)	(B-C)
1 pièce de montage (-h)	(B-C)
1 pièce de montage (-i)	(A-B-D)
1 pièce de montage (-j)	(A-B-D)

Tous les boulons et les écrous: qualité 8.8

Remarque

Pour le poids de traction maximum autorisé de votre voiture, consulter votre concessionnaire.
Enlever la couche de bitume ou d'anti-tremblement qui recouvre éventuellement les points de fixation.



Daewoo Musso

10/1999 -

Ref. 1198

Fitting instructions

- 1) Loosen the bumper supports. Place the mounting pieces (-g) and (-h) with points (C) on the place where the bumper supports were detached. Insert the bolts and fix the mounting pieces (-g) and (-h) with the bumper supports. Place mounting pieces (-i) and (-j) with points (A) on the existing holes in the chassis and with points (B) on the points (B) of the mounting pieces (-g) and (-h). Insert the bolts through the bottom of the chassis and place the washers on top of the chassis. Do not tighten anything yet.
- 2) Place the tow bar in between mounting pieces (-i) and (-j), fitting points (D') and (D) on points (D) and (D') of (-i) and (-j). Insert the bolts and tighten everything firmly.
- 3) Install the (*) and tighten everything firmly.

Composition

1 tow bar reference 1198	
1 flange ball 50T/90	(*)
2 bolts M12-30 + nuts	(B)
4 bolts M12-130 + nuts	(A)
2 bolts M14-35 + nuts	(D)
2 bolts M14-35	(D')
2 bolts M16-50 + nuts	(*)
4 washers 40-14-4	(A)
6 safety washers 12 mm	(A-B)
6 safety washers 14 mm	(D)
2 safety washers 16 mm	(*)
1 security shackle 50T	(*)
1 mounting piece (-g)	(B-C)
1 mounting piece (-h)	(B-C)
1 mounting piece (-i)	(A-B-D)
1 mounting piece (-j)	(A-B-D)

All bolts and nuts: quality 8.8

Note

Please consult your cardealer or owners manual for the maximal permissible towing mass.

Remove any bitumen coating on the fastening position for the tow bar.

When drilling, be carefull not to damage any brake lines, electrical wiring or fuel lines.



Daewoo Musso

10/1999 -

Ref. 1198

Anbauanleitung

- 1) Stoßstangestütze lösen. Montierstücke (-g) und (-h) mit den Punkten (C) wo die Stoßstangestütze entfernt wurde einbringen. Bolzen einbringen und Montierstücke (-g) und (-h) mit der Stoßstangestütze mit befestigen. Montierstücke (-i) und (-j) mit den Punkten (A) auf die Löcher im Rahmen setzen und mit den Punkten (B) auf die Punkte (B) der Montierstücke (-g) und (-h) setzen. Bolzen einbringen über die Rahmenunterseite und Ritzel auf Rahmen setzen, ohne anzuspinnen.
- 2) Die Anhängerkupplung zwischen die Montierstücke (-i) und (-j) setzen, übereinstimmend mit den Punkten (D') und (D) auf die Punkte (D) und (D') von (-i) und (-j). Bolzen einbringen und alles entsprechend Drehmomentenvorgabe festschrauben.
- 3) (*) montieren und alles entsprechend Drehmomentenvorgabe festschrauben.

Zusammenstellung

1 Anhängerkupplung Referenz 1198	
1 Flanschkuigel 50T/90	(*)
2 Bolzen M12-30 + Muttern	(B)
4 Bolzen M12-130 + Muttern	(A)
2 Bolzen M14-35 + Muttern	(D)
2 Bolzen M14-35	(D')
2 Bolzen M16-50 + Muttern	(*)
4 Ritzel 40-14-4	(A)
6 Sicherheitsritzel 12 mm	(A-B)
6 Sicherheitsritzel 14 mm	(D)
2 Sicherheitsritzel 16 mm	(*)
1 Sicherheitsshake 50T	(*)
1 Montierstück (-g)	(B-C)
1 Montierstück (-h)	(B-C)
1 Montierstück (-i)	(A-B-D)
1 Montierstück (-j)	(A-B-D)

Alle Bolzen und Muttern: Qualität 8.8

Hinweise

Die maximale Anhängelast ihres Fahrzeuges können Sie im Fahrzeugschein oder im Benutzerhandbuch nachlesen.
Im Bereich der Anlageflächen muss der Unterbodenschutz und das Antidrohnmateriale entfernt werden.
Vor dem Bohren prüfen, dass dort eventuell keine Leitungen beschädigt werden können.

Trekhaken

Attelages



Anhängevorrichtungen

Towbars

Bouten – Boulons – Bolts - Bolzen
Kwaliteit 8.8

DIN 912 - DIN 931 - DIN 933 - DIN 7991

M6 ● 10,8Nm of 1,1kgm
M12 ● 88,3Nm of 9,0kgm

M8 ● 25,5Nm of 2,60kgm
M14 ● 137Nm of 14,0kgm

M10 ● 52,0Nm of 5,30kgm
M16 ● 211,0Nm of 21,5kgm

Bouten – Boulons – Bolts - Bolzen
Kwaliteit 10.9

DIN 912 - DIN 931 - DIN 933 - DIN 7991

M6 ● 13,7Nm of 1,4kgm
M12 ● 122,6Nm of 12,5kgm

M8 ● 35,3Nm of 3,6kgm
M14 ● 194Nm of 19,8kgm

M10 ● 70,6Nm of 7,20kgm
M16 ● 299,2Nm of 30,5kgm

Ontwerp

G D W

Designed by

G D W



Signé

G D W

Entwurf

G D W
