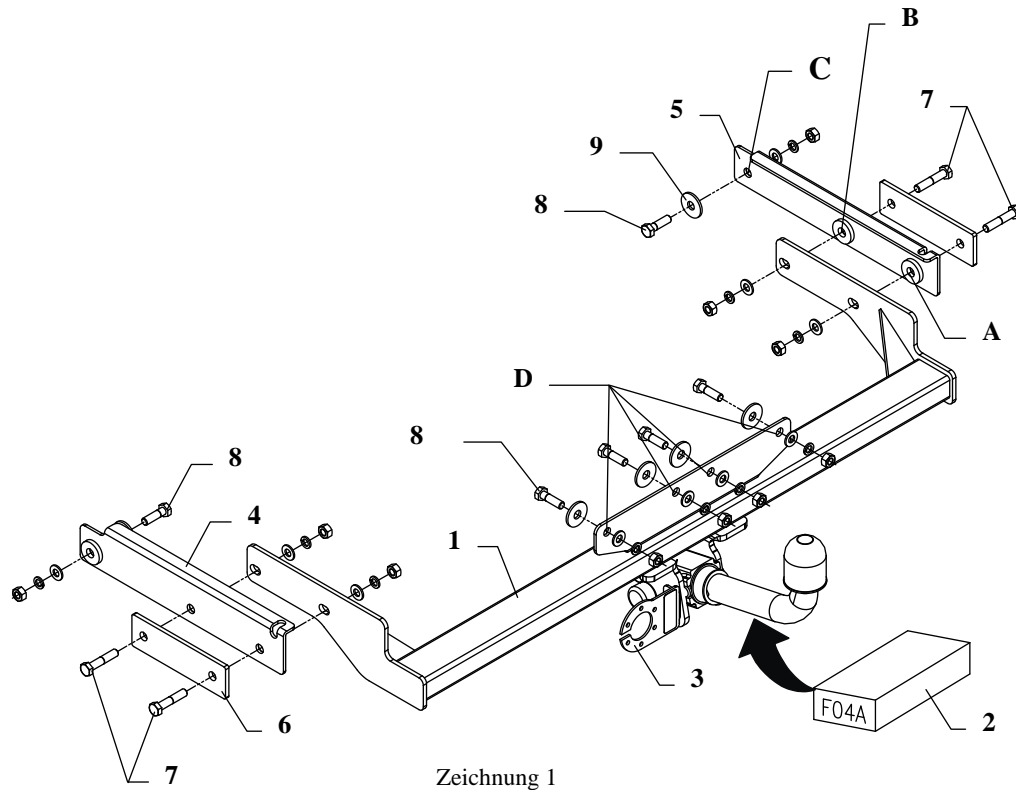


- (D) Der Freiraum nach Anhang VII, Abbildung 30 der Richtlinie 94/20/EG ist zu gewährleisten.
 (CZ) Volný prostor ve smyslu Přílohy VII, obr. 30 Směrnice č. 94/20/EG musí být zaručen.
 (F) L' espace libre doit être garanti conformément à l'annexe VII, illustration 30 de la directive 94/20/ CE.
 (GB) The clearance specified in apendix VII, diagram 30 of guideline 94/20/EC must be guaranteed.
 (PL) Zagwarantować swobodną przestrzeń zgodnie z załącznikiem VII, rysunek 30 dyrektywy 94/20/CE.
 (SK) Volný priestor v zmysle Prílohy VII, obr. 30 Smernice 94/20/EC musí byť zaručená.

- (D) * bei zulässigem Gesamtgewicht des Fahrzeuges
 (CZ) * při celkové přípustné hmotnosti vozidla
 (F) * pour poids total en charge autorisé du véhicule
 (GB) * at gross vehicle weight rating
 (PL) * przy dopuszczalnym ciężarze całkowitym pojazdu
 (SK) * pri celkovej prípustnej hmotnosti vozidla

MONTAGE - und BETRIEBSANLEITUNG DER ANHÄNGEKUPPLUNG



Zeichnung 1

Die Anhängerkupplung (Katalognummer **F04A**) ist für folgende Fahrzeugtypen zugelassen: **PEUGEOT 309, 3/5 Türier**, ab Bj. 10.1985 bis 12.1993, dient zum ziehen der Anhänger mit der Gesamtlast von **1100 kg** und der Kugelstützlast von max. **50 kg**.

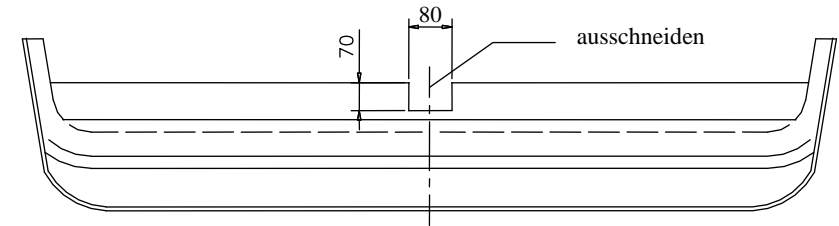
VON DEM HERSTELLER

Die Zuverlässigkeit der Anhängerkupplung ist jedoch auch von der ordnungsgemäßen Montage und der richtigen Nutzung abhängig. Daher werden Sie gebeten, sorgfältig die folgende Montageanleitung zu lesen und sich an die entsprechenden Anweisungen zu beachten.

Die Anhängerkupplung muss an den vom Fahrzeughersteller vorgeschriebenen Befestigungsstellen montiert werden.

Anbauanleitung

1. Um die Anhängerkupplung zu montieren, soll die Stoßstange demontiert werden.
2. Die Spannhalter (3 St.), die Stoßstange fixieren, von der Karosserie abnieten. Das Wärmeschild des hinteren Auspuffdämpfers demontieren.
3. Die Seitenhalter (Pos. 4 u. 5) an die Längsträger links und rechts so anlegen, dass sich das längliche Loch des Halters mit dem Kunststoffdübel abdecken, dann die Löcher mit Hilfe von dem Bohrer $\phi 1$ mm durch die Löcher (Pos.A, B, C) ausführen.
4. Durch das Loch (Pos. C) des Halters (Pos.5), das entsprechende Loch und durch die runde Unterlegsscheibe (Pos.9) mit Hilfe von der Schrauben M10x30mm (Pos.8) festdrehen.
5. Die Tragarme der Anhängerkupplung (Pos.1) an die montierten Halter (Pos. 4 u. 5) anlegen und mit dem Längsträger durch die Löcher (Pos.A u. B) und die Platten (Pos.6) mit Hilfe von den mitgelieferten Schrauben M10x50mm (Pos.7) festziehen.
6. Durch die Löcher (Pos. D) der Anhängerkupplung mit Hilfe von dem Bohrer $\phi 11$ mm durchbohren, dann mit Hilfe von den Schrauben M10x30mm (Pos.8) festdrehen. (Dabei die Unterlegsscheiben $\phi 35 \times \phi 12 \times 3$ mm - Pos.9 verwenden)
7. Die Kupplungskugel gemäß der Anbauanleitung der Anhängerkupplung mit dem schnelldemontierbaren Aufsatz anbringen. Den Steckdosenhalter (Pos. 3) mit verschrauben.
8. Alle Schrauben gemäß der Angaben in der Tabelle zudrehen.
9. Einen Teil von 80x70mm in der Stoßstange, wie auf der Zeichnung gezeigt, ausschneiden.



Zeichnung 2

10. Das Wärmeschild des Auspuffdämpfers und die Stoßstange montieren.
11. Das obige Loch in den von der Karosserie abgenieteten Spannhalter mit Hilfe von dem Bohrer $\phi 11$ mm größer machen. Dann an den Tragarmen der Anhängerkupplung durch die Löcher (Pos.A) der Anhängerkupplung zudrehen, dann so wie es früher war, mit der Stoßstange fixieren.
12. Die Elektroinstallation gemäß der Bedienungsanleitung des Herstellers anschließen.
13. Falls nötig, den durch die Montage beschädigten Farbanstrich an der Anhängerkupplung ausbessern.

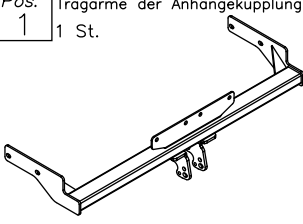
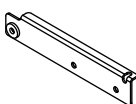
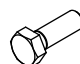
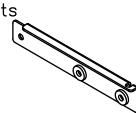

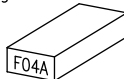
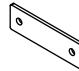

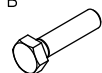

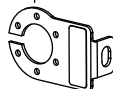

Drehmomente für Schrauben und Muttern 8.8:

M6 - 11 Nm	M 8 - 25 Nm	M 10 - 50 Nm
M 12 - 87 Nm	M 14 - 138 Nm	M16 - 210 Nm

ACHTUNG

- Nach dem Anbau der Anhängerkupplung sind die nationalen Vorschriften zur Anbauabnahme und zur Änderung der Fahrzeugpapiere zu beachten.
- Das Fahrzeug sollte mit seitlichen Blinkern und Rückspiegeln, deren Abstand mindestens der Anhängerbreite entspricht, ausgestattet werden.
- Alle Befestigungsschrauben sind nach ca. 1 000 km Anhängerbetrieb zu prüfen und nachzuziehen.
- Die Kugel der Anhängerkupplung ist sauber zu halten und zu fetten.

Zubehör:

Pos. 1 Tragarme der Anhängerkupplung 1 St.		Pos. 4 Halter links 1 St.		Pos. 8 Schraube 8.8 B 6 St. M10x30mm	
		Pos. 5 Halter rechts 1 St.		Pos. 9 Unterlegscheibe 6 St. ø35xø12x3mm	
Pos. 2 Kupplungskugel 1 St.		Pos. 6 Lasche 2 St.		Pos. 10 Unterlegscheibe 10 St. ø 10,5 mm	
Art.nr-KL1F04A		Pos. 7 Schraube 8.8 B 4 St. M10x50mm		Pos. 11 Federring 10 St. ø 10,2 mm	
Pos. 3 Steckdosenhalteplatte 1 St.				Pos. 12 Mutter 8 B 10 St. M10	
Art.nr-BL1F04A					



PPUH AUTO-HAK Sp.J.

Produkcja Zaczepów Kulowych
Henryk i Zbigniew Nejman
76-200 SŁUPSK ul. Słoneczna 16K
tel/fax (059) 8-414-414; 8-414-413
E-mail: office@autohak.com.pl
www.autohak.com.pl

Anhängerkupplung

Klasse: **A50-X** Katalog nr **F04A**
zugelassen zur Montage an folgenden Fahrzeugtypen:
Hersteller: **PEUGEOT**
Modell: **309**
Typ: **3/5 Tüer**
ab Bj. 10.1985 bis 12.1993

Technische Daten:
D – Wert : 7,22 kN
Max. Masse Anhänger: **1100 kg**
Max. Stützlast: **50 kg**

Homologationsnummer gemäß der Direktive 94/20/EG: **e20*94/20*1351*00**

EINLEITUNG

Die Anhängerkupplung erfüllt die Vorschriften der Verkehrssicherheit. Sie beeinflusst die Fahrsicherheit und daher ist ausschließlich nur vom Fachpersonal zu montieren. Es dürfen keinesfalls Konstruktionsänderungen vorgenommen werden. Sonst erlischt die Verwendungszulassung.

Falls es eine Isolationsschicht oder Fahrzeugunterbodenschutz gibt, wo die Anhängerkupplung befestigt wird, so sind diese zu entfernen. Andere Karosseriestellen und gebohrte Löcher sind mit der Antikorrosionsfarbe anzustreichen.

Für die Belastungswerte gelten die vom Fahrzeughersteller angegebenen Daten bzw. max. Masse der Anhänger und max. Stützlast. Dabei dürfen die Höchstkennwerte der Anhängerkupplung nicht überschritten werden.

D-Wert Formel:

$$\frac{\text{max. Masse Anhänger [kg]} \times \text{Max. Fahrzeuggesamtgewicht [kg]}}{\text{max. Masse Anhänger [kg]} + \text{Max. Fahrzeuggesamtgewicht [kg]}} \times \frac{9,81}{1000} = D \text{ [kN]}$$

FITTING INSTRUCTION

Clamp mark in acc. with		Cables joining
ISO	PN	
1	L	Left directional lights
2	+	Rear fog lights
3	31	Ground
4	R	Right directional lights
5	58R	Right side parking lights
6	54	Stoptlights
7	58L	Left side parking lights

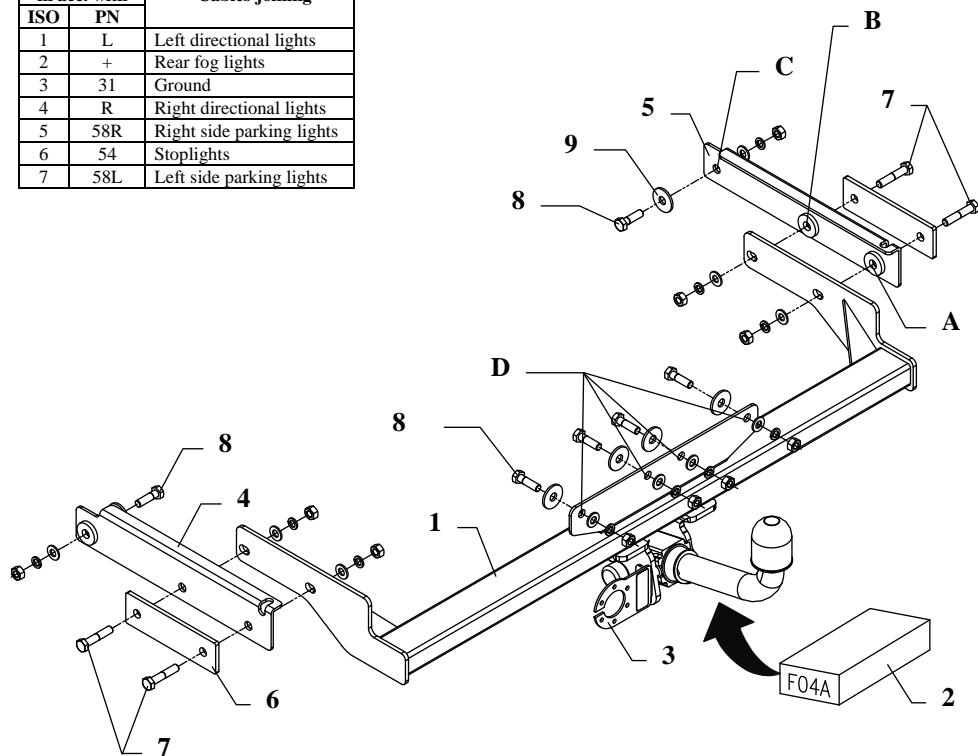


Fig. 1

This towbar is designed to assembly in following cars: **PEUGEOT 309, 3/5 doors**, produced since 10.1985 till 12.1993, catalogue no. **F04A** and is prepared to tow trailers max total weight **1100 kg** and max vertical load **50 kg**.

From manufacturer

Thank you for buying our product. Their reliability has been confirmed in many tests. Reliability of towbar depends also on correct assembly and right operation. For this reasons we kindly ask to read carefully this instruction and apply to hints.

The towbar should be install in points described by a car producer.

The instruction of the assembly

1. Disassemble the rear bumper.
2. Unrivet from body handles of the bumper (3 pcs.) and unscrew thermal shield of last muffler.
3. On the left and right side put to chassis members brackets (pos. 4 and 5) in this way so elongated holes tally with plastic pin protruding from floor and next through holes (pos. A, B, C) drill holes $\varnothing 1$ mm.
4. Bracket (pos. 5) screw through hole (pos. C) using washers (pos. 9) and bolts M10x30mm (pos.8).
5. Put main bar of towbar (pos. 1) to mounted brackets (pos. 4 and 5), through holes (pos. A and B), washers and plates (pos. 6) screw with chassis member using bolts M10x50mm (pos. 7) from towbar accessories.
6. Through holes (pos. D) drill holes $\varnothing 1$ mm and next screw with bolts M10x30mm – pos. 8 (use washers $\varnothing 35 \times \varnothing 12 \times 3$ mm – pos. 9).
7. Fix body of the automat and place tow-ball according to supplied instruction. Note! Remember to place socket plate (pos. 3) as shown on the drawing 1.
8. Tighten all bolts according to the torque shown in the table.
9. In central part of the bumper cut out fragment 70x80mm as shown in the fig. 2.

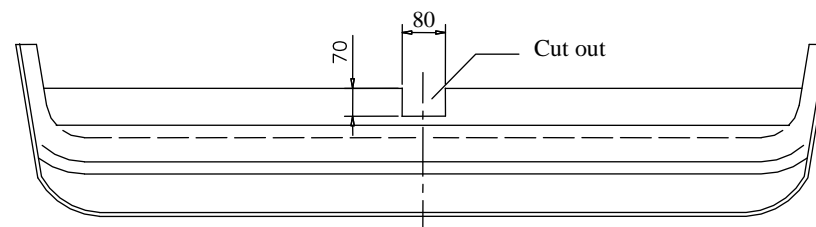


Fig. 2

10. Assemble thermal shield and the bumper.
11. In early unrivets handles drill upper hole using bit $\varnothing 11$ mm and on this way prepared handle fix to the towbar through holes (pos. A) and next screw with bumper as originally.
12. Connect electric wires of 7-poles socket according to the instruction of the car. (Recommend to make at authorized service station).
13. Complete paint layer damaged during installation.

Torque settings for nuts and bolts (8,8):

M6 - 11 Nm	M8 - 25 Nm	M10 - 50 Nm
M12 - 87 Nm	M14 - 138 Nm	M16 - 210 Nm

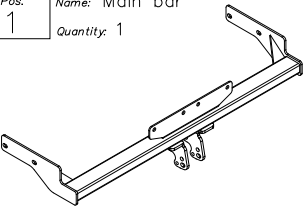
NOTE

After install the towbar you should get adequate note in registration book (at authorised service station).The car should be equipped with:

- Indicators
- Tow mirrors

After 1000km of exploitation check all bolts and nuts. The ball of towbar must be always kept clear and conserve with a grease.

Towbar accessories:

Pos. 1	Name: Main bar Quantity: 1	Pos. 4	Name: Left fish-plate Quantity: 1	Pos. 8	Name: Bolt 8,8 B Quantity: 6 Dim.: M10x30mm
		Pos. 5	Name: Right fish-plate Quantity: 1	Pos. 9	Name: Washer Quantity: 6 Dim.: Ø35xØ12x3mm
		Pos. 2	Name: Tow ball Quantity: 1 (mounting set)	Pos. 6	Name: Plate Quantity: 2
Pos. 3	Name: Socket plate Quantity: 1	Pos. 7	Name: Bolt 8,8 B Quantity: 4 Dim.: M10x50mm	Pos. 11	Name: Spring washer Quantity: 10 Dim.: Ø 10,2 mm
				Pos. 12	Name: Nut 8 B Quantity: 10 Dim.: M10



PPUH AUTO-HAK S.J.

Produkcja Zaczepów Kulowych
Henryk i Zbigniew Nejman
76-200 SŁUPSK ul. Słoneczna 16K
tel/fax (059) 8-414-414; 8-414-413
E-mail: office@autohak.com.pl
www.autohak.com.pl

Towing hitch (without electrical set)

Class: **A50-X** Cat. no. **F04A**

Designed for:

Manufacturer: **PEUGEOT**

Model: **309**

Type: **3/5 doors**

produced since 10.1985 till 12.1993

Technical data:

D-value: 7,22 kN

maximum trailer weight: **1100 kg**

maximum vertical cup load: **50 kg**

Approval number according to Directive 94/20/EC: e20*94/20*1351*00

Foreword

This towbar is designed according to rules of safety traffic regulations. The towing hitch is a safety component and can be install only by qualified personnel. Any alteration or conversion of the towing hitch is prohibited and would lead to cancellation of design certification. Remove insulating compound and underseal from vehicle (if present) in the area of the matting surfaces of the towing hitch. The vehicle manufacturer's specifications regarding trailer load and max. vertical cup load are decisive for driving, and values for the towing hitch cannot be exceeded.

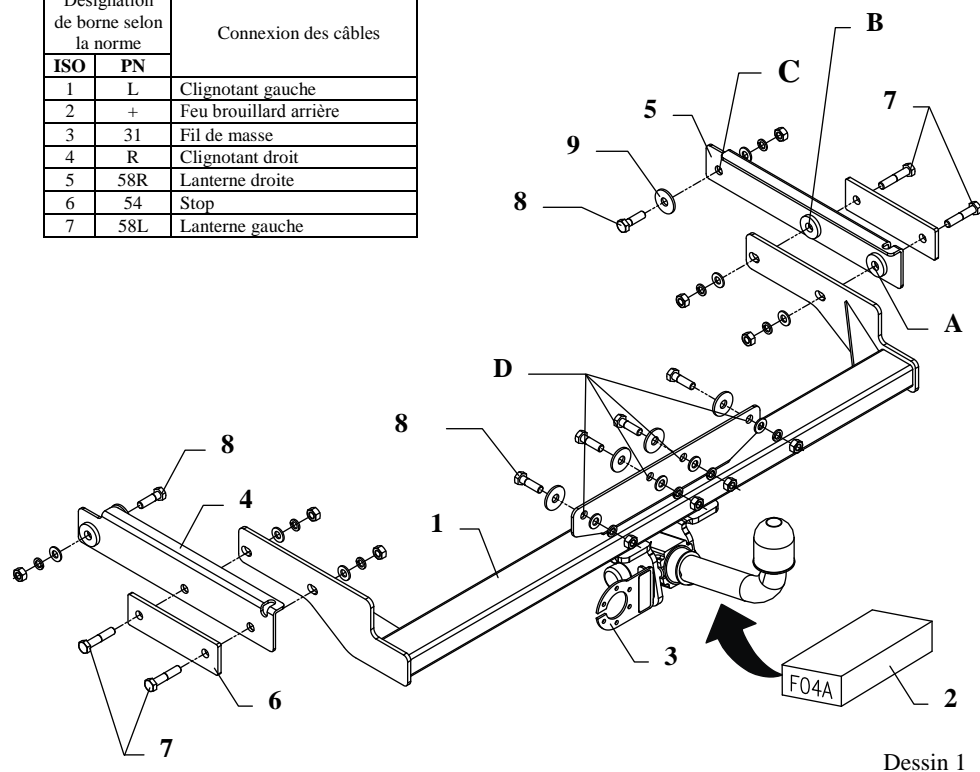
D-value formula:

$$\frac{\text{Max trailer weight [kg]} \times \text{Max vehicle weight [kg]}}{\text{Max trailer weight [kg]} + \text{Max vehicle weight [kg]}} \times \frac{9,81}{1000} = D \text{ [kN]}$$

INSTRUCTION

De montage et d'exploitation de l'attelage

Désignation de borne selon la norme		Connexion des câbles
ISO	PN	
1	L	Clignotant gauche
2	+	Feu brouillard arrière
3	31	Fil de masse
4	R	Clignotant droit
5	58R	Lanterne droite
6	54	Stop
7	58L	Lanterne gauche



L'attelage est conçu pour être monté sur la voiture: **PEUGEOT 309, 3/5portes**, produit à partir de 10.1985 au 12.1993, numéro de catalogue **F04A** et est utilisé pour tracter des remorques du poids total maximum **1100 kg** et une poids max. sur la boule de **50 kg**.

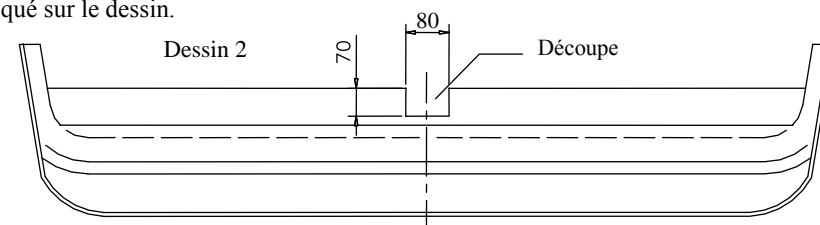
DE LA PART DU FABRICANT

Merci d'avoir choisi l'attelage produit par notre société. Son fiabilité a été confirmée dans de nombreux tests et par les opinions des clients satisfaits. Toutefois, la fiabilité des dispositifs d'attelage à boule dépend aussi de l'installation et de l'exploitation correcte. Pour cette raison, nous vous demandons de lire attentivement cette instruction de montage et de respecter les conseils.

L'attelage doit être monté dans des emplacements prévus à ce but par le fabricant de voiture.

Instructions de montage

1. Pour monter l'attelage il faut démonter le pare-chocs.
2. Dériveter les poignées de fixation du pare-chocs (3 pièces) et dévisser l'écran thermique du silencieux arrière.
3. Du côté gauche et droit, placer les appuis (pos.4 et 5) au longeron, de manière que le trou longitudinal de l'appui coïncide avec la goupille en plastique débordante du plancher. Ensuite percer les trous avec la mèche $\varnothing 11\text{mm}$ à travers des trous (pos.A, B, C).
4. Serrer à l'aide de vis M10x30mm (pos.8) à travers du trou (pos.C) de l'appui, et à travers du trou correspondant et la rondelle ronde (pos.9).
5. Placer la poutre principale de l'attelage (pos.1) aux appuis déjà montés (pos. 4 et 5) et serrer à travers des trous (pos.A i B) et de la plaque (pos.6) avec le longeron à l'aide des vis M10x50mm (pos.7).
6. Percer les trous avec la mèche $\varnothing 11\text{mm}$ à travers des trous de l'attelage (pos.D) et ensuite serrer à l'aide des vis M10x30mm – pos. 8 (utiliser les rondelles $\varnothing 35 \times \varnothing 12 \times 3\text{mm}$ – pos. 9).
7. Fixer le carter du mécanisme automatique et la boule conformément aux instructions, jointes au crochet d'attelage avec l'attache facilement démontable. Attention! N'oubliez pas de fixer la tôle sous la prise (pos.3) à l'aide de première de ces vis.
8. Serrer toutes les vis aux couples de serrage, comme indiqué dans le tableau.
9. Découper un fragment de 80x70 dans la partie centrale du pare-chocs, du dessous.Comme indiqué sur le dessin.



10. Monter l'écran thermique du silencieux et le pare-chocs.
11. Percer le trou supérieur avec la mèche $\varnothing 11\text{mm}$ dans les poignées dérivetées et serrer à l'attelage à travers des trous de l'attelage (pos.A). Ensuite serrer avec le pare-chocs.
12. Connecter les câbles de la prise 7 – à l'installation électrique en conformité avec les instructions d'une usine automobile (recommandé la mise en œuvre d'une station-service autorisée).
13. Remplir des pertes de peinture causées durant l'installation.

Couples de serrage recommandé pour les vis et les écrous 8,8:

M6 - 11 Nm	M 8 - 25 Nm	M 10 - 50 Nm
M 12 - 87 Nm	M 14 - 138 Nm	M16 - 210 Nm

Attention

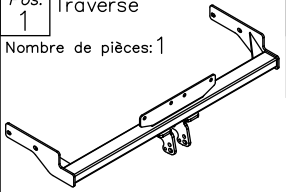
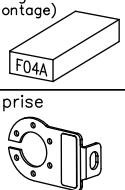

Après le montage du dispositif d'attelage à boule, il faut obtenir l'inscription dans le certificat d'immatriculation de véhicule à la station de contrôle technique, adéquate au domicile.

Le véhicule doit être équipé de :

- indicateurs de direction latéraux
 - retroviseurs extérieurs, elles doivent couvrir au moins la largeur de remorque
- Vérifier le serrage de toute la boulonnerie après 1 000 km de traction.

La boule d'attelage doit être maintenue propre et conservée de graisse consistente.

Equipement de l'attelage:

Pos. 1 Traverse Nombre de pièces: 1	Pos. 4 Appui gauche Nombre de pièces: 1	Pos. 8 Vis 8,8 B M10x30mm Nombre de pièces: 6
	Pos. 5 Appui droit Nombre de pièces: 1	Pos. 9 Rondelle ø37xø13x3mm Nombre de pièces: 6
Pos. 2 Boule d'attelage (Trousse de montage) Nombre de pièces: 1	Pos. 6 Plaque Nombre de pièces: 2	Pos. 10 Rondelle ø10,5mm Nombre de pièces: 10
Pos. 3 Support de prise Nombre de pièces: 1	Pos. 7 Vis 8,8 B M10x50mm Nombre de pièces: 4	Pos. 11 Rondelle à ressort ø10,2mm Nombre de pièces: 10
	Pos. 12 Ecrou 8 B M10 Nombre de pièces: 10	



PPUH AUTO-HAK z.J.

Fabrication des dispositifs d'attelage à boule
Henryk i Zbigniew Nejman
76-200 SŁUPSK ul. Słoneczna 16K
tel/fax +48 (59) 8-414-414; 8-414-413
E-mail: office@autohak.com.pl
www.autohak.com.pl

Attelage sans faisceau électrique

Classe: **A50-X** Numéro de cat. **F04A**

Conçu pour être monté sur véhicule:

Fabricant: **PEUGEOT**

Modèle: **309**

Type : **3/5 portes**

Produit à partir de 10.1985 au 12.1993

Caractéristiques techniques:

Valeur **D**: **7,22 kN**

Masse totale tractable: **1100 kg**

Poids max. sur

la boule d'attelage: **50 kg**

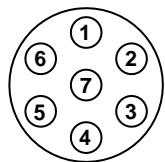
Numéro d'homologation conforme à la Directive 94/20/CE:

e20*94/20*1351*00

FAISCEAU

TYPE UNIVERSEL- NORME DIN
Pour électrification de ferrure d'attelage

BRANCHEMENT DE LA PRISE



N°1 ORANGE
N°2 BLEU
N°3 JAUNE/VERT
N°4 GRIS
N°5 MARRON
N°6 ROUGE
N°7 NOIR

Clignotant gauche
Feux de brouillard
Fil de masse
Clignotant droit
Lanterne droite
Stop
Lanterne gauche

Quand il est indiqué sur la fiche produit que la notice spécifique
Au modèle est disponible.

A télécharger ici : www.attelage-remorque.com/notice-faisceau.htm

Information préliminaire

L'attelage est conçu en conformité avec les principes de sécurité de la circulation route. L'attelage est un facteur qui influence la sécurité routière et peut être installé uniquement par du personnel qualifié.

Toute modification sur la construction de l'attelage est interdite. Cela entraîne l'annulation de l'autorisation de mise en circulation. S'il y en a, enlever le mastic isolant ou la couche de protection au châssis, à proximité de la surface d'appui du crochet. Appliquer une couche de protection antirouille sur les parties nues de la carrosserie et sur les trous.

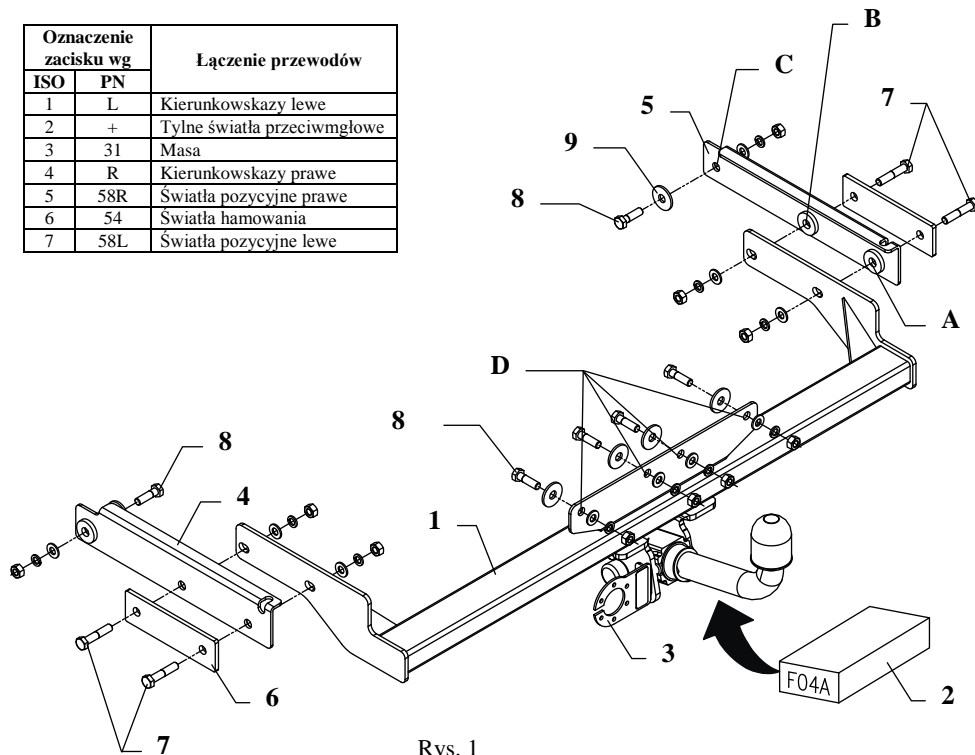
Les informations contraignantes quant aux valeurs des charges sont celles, fournies par le constructeur de véhicule, ou le poids maximal de remorque et pression max autorisée sur la boule d'attelage. Les valeurs des paramètres du dispositif ne peuvent pas être dépassées.

La formule pour calculer la puissance D:

$$\frac{\text{Poids maximal tractable [kg]} \times \text{Poids total en charge (voiture) [kg]}}{\text{Poids maximal tractable [kg]} + \text{Poids total en charge (voiture) [kg]}} \times \frac{9,81}{1000} = D \text{ [kN]}$$

INSTRUKCJA montażu i eksploatacji zaczepu kulowego

Oznaczenie zacisku wg		Łączenie przewodów
ISO	PN	
1	L	Kierunkowskazy lewe
2	+	Tylne światła przeciwmgłowe
3	31	Masa
4	R	Kierunkowskazy prawe
5	58R	Światła pozycyjne prawe
6	54	Światła hamowania
7	58L	Światła pozycyjne lewe



Rys. 1

Zaczep kulowy przeznaczony jest do zamontowania w samochodzie: **PEUGEOT 309 3/5 drz.**, produkowanym od 10.1985r. do 12.1993r., numer katalogowy **F04A** i służy do ciągnięcia przyczep o masie całkowitej do **1100 kg** i nacisku na kulę max **50 kg**.

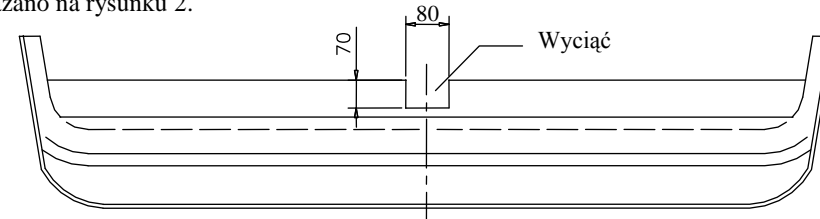
OD PRODUCENTA

Dziękujemy za wybór produkowanego przez naszą firmę zaczepu kulowego. Jego niezawodność została potwierdzona licznymi testami oraz opiniami zadowolonych klientów. Jednakże niezawodność zaczepów kulowych jest zależna również od prawidłowego montażu oraz prawidłowej eksploatacji. Z tego powodu prosimy Państwa o staranne przeczytanie niniejszej instrukcji montażu oraz przestrzeganie zawartych wskazówek.

Zaczep należy zamontować w miejscach do tego celu przeznaczonych przez producenta samochodu.

Kolejność czynności przy montażu

1. W celu zamontowania zaczepu należy zdemontować zderzak.
2. Roznitować od karoserii uchwyty podtrzymujące zderzak (3 szt.) oraz odkręcić odsłonę żaroodporną tylnego tłumika.
3. Z lewej i prawej strony przyłożyć do podłużnicy samochodu wsporniki (poz. 4 i 5), tak aby podłużny otwór wspornika nałożył się na wystający z podłogi plastikowy kołek, a następnie poprzez otwory (poz. A, B, C) wywiercić otwory wiertłem $\varnothing 11\text{mm}$.
4. Poprzez otwór (poz. C) wspornika (poz. 5) oraz odpowiedni otwór i poprzez podkładkę okrągłą (poz. 9) skrócić śrubą M10x30mm (poz. 8).
5. Przyłożyć belkę główną zaczepu (poz. 1) do umocowanych już wsporników (poz. 4 i 5) i poprzez otwory (poz. A i B) oraz płytki (poz. 6) skrócić z podłużnicą śrubami M10x50mm (poz. 7) z wyposażenia zaczepu.
6. Poprzez otwory zaczepu (poz. D) przewiercić otwory wiertłem $\varnothing 11\text{mm}$, a następnie skrócić śrubami M10x30mm – poz. 8 (wykorzystać podkładki $\varnothing 35 \times \varnothing 12 \times 3\text{mm}$ – poz. 9).
7. Przykręcić korpus automatu wraz z blachą pod gniazdo (poz. 3) zgodnie z instrukcją dołączaną do zaczepu z końcówką szybkodemontowalną.
8. Dokręcić wszystkie śruby z momentem, jak pokazano w tabeli.
9. W centralnym punkcie zderzaka wyciąć od spodu fragment o wymiarach 70x80mm jak pokazano na rysunku 2.



Rys. 2

10. Zamontować osłonę żaroodporną tłumika oraz zderzak.
11. W roznitowanych uprzednio od karoserii uchwytach należy rozwiąć górny otwór wiertłem $\varnothing 11\text{mm}$ i tak przygotowany przykręcić do zaczepu poprzez otwory zaczepu (poz. A), a następnie skrócić ze zderzakiem jak było pierwotnie.
12. Podłączyć przewody z gniazdka 7- bieg. do instalacji elektrycznej zgodnie z instrukcją fabryczną samochodu (zaleca się wykonanie w ASO).
13. Uzupelnąć ewentualne ubytki powłoki malarskiej zaczepu powstałe w trakcie montażu.

Zalecany moment skręcający dla śrub i nakrętek 8,8:

M6 - 11 Nm	M8 - 25 Nm	M10 - 50 Nm
M12 - 87 Nm	M14 - 138 Nm	M16 - 210 Nm

UWAGA

Po zamontowaniu zaczepu kulowego należy uzyskać wpis w dowodzie rejestracyjnym pojazdu na „stacji kontroli pojazdów” właściwej dla miejsca zamieszkania.

Samochód powinien być wyposażony w :

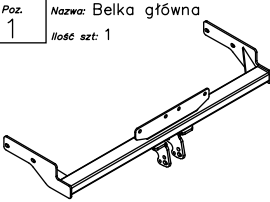
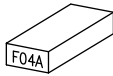
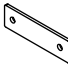

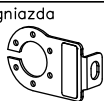

-kierunkowskazy boczne

-lusterka boczne o rozstawie co najmniej szerokości przyczepy

Sprawdzać śruby mocujące zaczepu kulowego po około 1 000 km przebiegu eksploatacji.

Kula zaczepu musi być utrzymana w czystości i konserwowana smarem stałym.

Wyposażenie zaczepu:

Poz. 1 Nazwa: Belka główna Ilość szt: 1	Poz. 4 Nazwa: Nakładka lewa Ilość szt: 1	Poz. 8 Nazwa: Śruba 8,8 B Ilość szt: 6 Wymiar: M10x30mm
	Poz. 5 Nazwa: Nakładka prawa Ilość szt: 1	Poz. 9 Nazwa: Podkładka Ilość szt: 6 Wymiar: Ø35xØ12x3mm
Poz. 2 Nazwa: Część kulista Ilość szt: 1 (zestaw montażowy)	Poz. 6 Nazwa: Płytki Ilość szt: 2	Poz. 10 Nazwa: Podkładka zwykła Ilość szt: 10 Wymiar: Ø 10,5 mm
Poz. 3 Nazwa: Płyta gniazda Ilość szt: 1	Poz. 7 Nazwa: Śruba 8,8 B Ilość szt: 4 Wymiar: M10x50mm	Poz. 11 Nazwa: Podkładka sprężynowa Ilość szt: 10 Wymiar: Ø 10,2 mm
		
	Poz. 12 Nazwa: Nakrętka 8 B Ilość szt: 10 Wymiar: M10	

KARTA GWARANCYJNA

Producent udziela gwarancji niniejszą kartą gwarancyjną na okres 24 miesięcy licząc od dnia zakupu zaczepu kulowego do samochodu:

PEUGEOT 309 3/5D

produkowanego od 10.1985r. do 12.1993r.

Data produkcji Data zakupu.....

Zakres gwarancji obejmuje wyłącznie wady jakościowe wynikające z winy producenta.

Gwarancja nie obejmuje natomiast uszkodzeń zawinionych przez nabywcę, wynikających z niewłaściwego montażu, użytkowania lub konserwacji, uszkodzeń mechanicznych, normalnego zużycia podczas eksploatacji itp.

Gwarancja udzielona na zakupiony towar nie wyłącza, nie ogranicza ani nie zawiesza uprawnień kupującego wynikających z niezgodności towaru z umową.

Reklamacje należy zgłaszać w punkcie sprzedaży, składając jednocześnie kartę gwarancyjną. Usunięcie "wady" następuje po stwierdzeniu przez punkt sprzedaży wspólnie z producentem słuszności złożonej reklamacji.

Reklamacja powinna być załatwiona w ciągu 14 dni od dnia uznania reklamacji. Karta gwarancyjna jest nieważna jeżeli nie jest wypełniona i podpisana.

Data zgłoszenia reklamacji:



PPUH AUTO-HAK Sp.J.

Produkcja Zaczepów Kulowych
Henryk i Zbigniew Nejman
76-200 SŁUPSK ul. Słoneczna 16K
tel/fax (059) 8-414-414; 8-414-413
E-mail: office@autohak.com.pl
www.autohak.com.pl

Zaczep kulowy bez wyposażenia elektrycznego

Klasa: **A50-X** Nr kat. **F04A**

Przeznaczony do zamontowania w samochodzie:

Producent: **PEUGEOT**

Model: **309**

Typ: **3/5 drz.**

produkowanym od 10.1985r. do 12.1993r.

Dane techniczne:

Wartość siły **D : 7,22 kN**

maksymalna masa przyczepy: **1100 kg**

maksymalny nacisk na kulę: **50 kg**

Numer homologacji zgodnie z Dyrektywą 94/20/WE: e20*94/20*1351*00

INFORMACJA WSTĘPNA

Zaczep kulowy jest skonstruowany zgodnie z zasadami bezpieczeństwa ruchu drogowego. Zaczep kulowy jest elementem wpływającym na bezpieczeństwo jazdy i może zostać zainstalowany wyłącznie przez personel wyspecjalizowany. Niedopuszczalne jest dokonywanie jakichkolwiek zmian w konstrukcji zaczepu. Powoduje to wygaśnięcie dopuszczenia do stosowania. W przypadku obecności masy izolacyjnej lub osłony podwozia w miejscu przylegania zaczepu, należy ją usunąć. Nieosłonięte miejsca karoserii oraz wywiercone otwory należy pomalować farbą antykorozyjną.

Informacjami wiążącymi odnośnie wartości obciążeń są dane podawane przez producenta samochodu, względnie wartości maksymalnej masy przyczepy oraz maksymalnego nacisku na kulę, przy czym wartości parametrów zaczepu kulowego nie mogą być przekroczone.

Wzór do obliczania wartości siły D:

$$\frac{\text{Maks. masa przyczepy [kg]} \times \text{Maks. masa samochodu [kg]}}{\text{Maks. masa przyczepy [kg]} + \text{Maks. masa samochodu [kg]}} \times \frac{9,81}{1000} = D \text{ [kN]}$$