

FITTING INSTRUCTION

Clamp mark in acc. with		Cables joining
ISO	PN	
1	L	Left directional lights
2	+	Rear fog lights
3	31	Ground
4	R	Right directional lights
5	58R	Right side parking lights
6	54	Stoptlights
7	58L	Left side parking lights

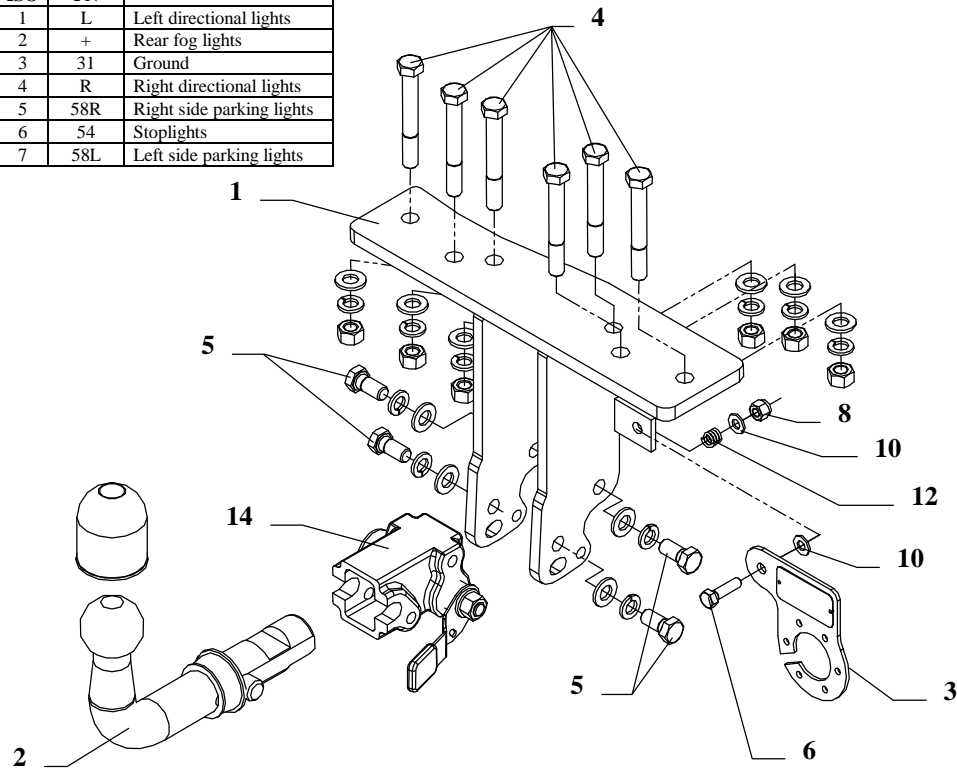


Fig. 1

This towbar is designed to assembly in following cars: **NISSAN PATHFINDER**, produced since 2005, catalogue no. **V61A** and is prepared to tow trailers max total weight **3000 kg** and max vertical load **100 kg**.

From manufacturer

Thank you for buying our product. Their reliability has been confirmed in many tests. Reliability of towbar depends also on correct assembly and correct exploitation. For this reasons we kindly ask to read carefully this instruction and apply to hints.

The towbar should be install in points described by a car producer.

The instruction of the assembly

1. Take out the spare wheel.
2. Unscrew original bar (pos. A, fig. 3) from chassis frame.
3. Fix main bar of the towbar (pos. B, fig. 3) to unscrewed bar (pos. A, fig. 3) using bolts M12x90mm (pos. 4).
4. In lower part of bumper cut out small fragments, see figure 2.

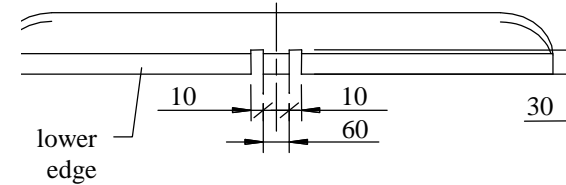


Fig. 2

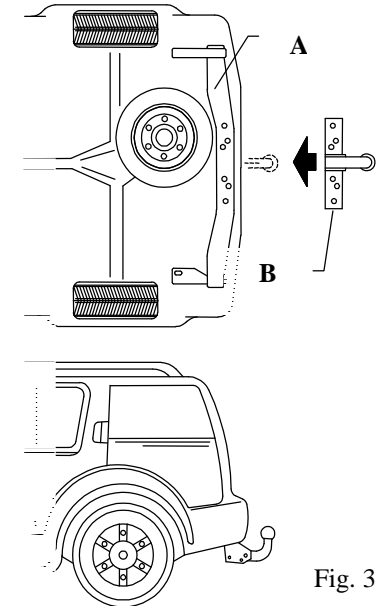


Fig. 3

5. Reinstall bar (pos. A, fig. 3) to chassis members.
6. Fix body of the automat (pos. 14) using bolts M12x25mm (pos. 5) from accessories. Place tow-ball (pos. 2) according to supplied instruction.
7. Fix the socket plate (pos. 3) as shown on the fig. 1.
8. Tighten all bolts according to the torque shown in the table.
9. Connect electric wires of 7-poles socket according to the instruction of the car. (Recommend to make at authorized service station)
10. Complete paint layer damaged during installation.

Torque settings for nuts and bolts (8,8):

M6 - 11 Nm	M8 - 25 Nm	M10 - 50 Nm
M12 - 87 Nm	M14 - 138 Nm	M16 - 210 Nm

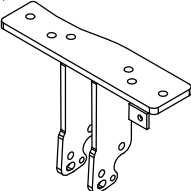




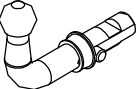


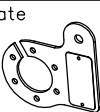

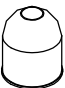
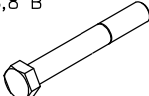


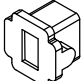
NOTE

After install the towbar you should get adequate note in registration book (at authorised service station).The car should be equipped with:

- Indicators
- Tow mirrors

After 1000km of exploitation check all bolts and nuts. The ball of towbar must be always kept clear and conserve with a grease.

Towbar accessories:

Pos. 1 Name: Main bar Quantity: 1 	Pos. 5 Name: Bolt 8,8 B Quantity: 4 Dim.: M12x25mm 	Pos. 10 Name: Plain washer Quantity: 2 Dim.: Ø 8,5 mm 
	Pos. 6 Name: Bolt 8,8 B Quantity: 1 Dim.: M8x30mm 	Pos. 11 Name: Spring washer Quantity: 10 Dim.: Ø 12,2 mm 
Pos. 2 Name: Tow ball Quantity: 1 	Pos. 7 Name: Nut 8 B Quantity: 6 Dim.: M12 	Pos. 12 Name: Spring Quantity: 1 
Pos. 3 Name: Socket plate Quantity: 1 	Pos. 8 Name: Nut 8 B Quantity: 1 Dim.: M8 	Pos. 13 Name: Ball cover Quantity: 1 
Pos. 4 Name: Bolt 8,8 B Quantity: 6 Dim.: M12x90mm 	Pos. 9 Name: Plain washer Quantity: 10 Dim.: Ø 13 mm 	Pos. 14 Name: Body of the automat Quantity: 1 
		Pos. 15 Name: Body plug Quantity: 1 



PPUH AUTO-HAK Sp.J.

Produkcja Zaczepów Kulowych
Henryk & Zbigniew Nejman
76-200 SŁUPSK ul. Słoneczna 16K
tel/fax (059) 8-414-414; 8-414-413
E-mail: office@autohak.com.pl
www. autohak.com.pl

Towing hitch (without electrical set)

Class: **A50-X** Cat. no. **V61A**

Designed for:

Manufacturer: **NISSAN**

Model: **PATHFINDER**

produced since 2005

Technical data:

D-value: 14,41 kN

maximum trailer weight: **3000 kg**

maximum vertical cup load: **100 kg**

Approval number according to Directive 94/20/EC: e20*94/20*01046*00

Foreword

This towbar is designed according to rules of safety traffic regulations. The towing hitch is a safety component and can be install only by qualified personnel. Any alteration or conversion of the towing hitch is prohibited and would lead to cancellation of design certification. Remove insulating compound and underseal from vehicle (if present) in the area of the matting surfaces of the towing hitch.

The vehicle manufacturer's specifications regarding trailer load and max. vertical cup load are decisive for driving whereat values for the towing hitch cannot be exceeded.

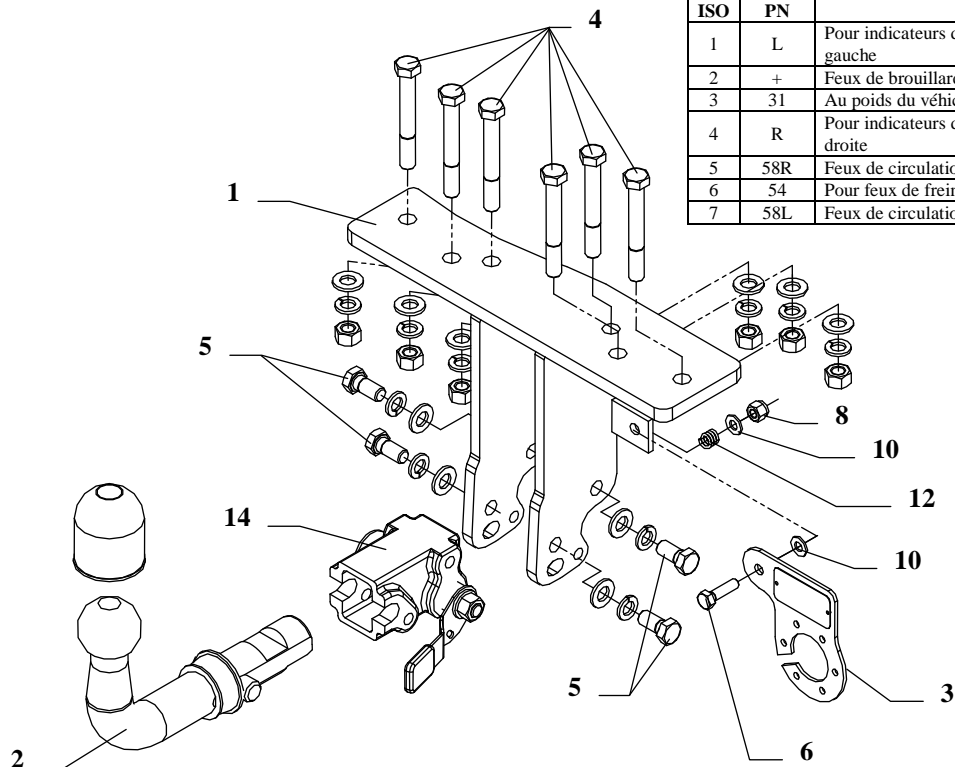
D-value formula:

$$\frac{\text{Max trailer weight [kg]} \times \text{Max vehicle weight [kg]}}{\text{Max trailer weight [kg]} + \text{Max vehicle weight [kg]}} \times \frac{9,81}{1000} = D \text{ [kN]}$$

INSTRUCTION

De montage et d'exploitation du dispositif d'attelage à boule

Désignation de borne selon la norme		Connexion des câbles
ISO	PN	
1	L	Pour indicateurs de direction gauche
2	+	Feux de brouillard arrière
3	31	Au poids du véhicule
4	R	Pour indicateurs de direction droite
5	58R	Feux de circulation droites
6	54	Pour feux de freinage
7	58L	Feux de circulation gauches



Le dispositif d'attelage à boule est conçu pour être monté dans la voiture: **NISSAN PATHFINDER**, produit à partir de 2005, numéro de catalogue **V61A** et est utilisé pour tirer des remorques du poids total **3000 kg** et de la pression totale sur la boule max **100 kg**.

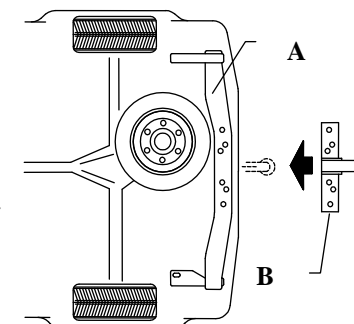
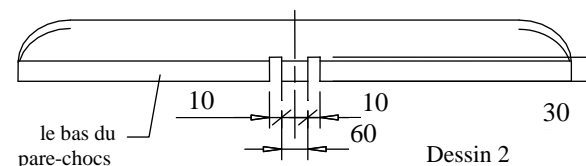
DE LA PART DU FABRICANT

Merci d'avoir choisi le dispositif d'attelage à boule produit par notre société. Son fiabilité a été confirmée dans de nombreux tests et par les opinions des clients satisfaits. Toutefois, la fiabilité des dispositifs d'attelage à boule dépend aussi d'installation et d'exploitation correcte. Pour cette raison, nous vous demandons de lire attentivement cette instruction de montage et de respecter les conseils.

Le dispositif d'attelage à boule doit être monté dans des emplacements prévus à ce but par le fabricant de voiture.

Instructions de montage

1. Enlever la roue de secours.
2. Desserrer la poutre originale de l'attelage (pos.A, dessin 3) du châssis du véhicule.
3. Serrer l'élément de l'attelage (pos.B, dessin 3) à la poutre à l'aide des vis M12x90mm (pos. 4).
4. Dans la partie basse du pare-chocs découper des petits fragments, voir le dessin 2 (invisibles).



Dessin 3

5. Révisser la poutre de l'attelage (pos.A, dessin 3) au châssis du véhicule.
6. Serrer le carter du mécanisme automatique (pos.14) à l'aide des vis M12x25mm (pos.5) avec la tôle sous la prise (pos.3). Fixer la boule (pos.2) conformément aux instructions, jointes au dispositif d'attelage avec l'attache facilement démontable.
7. Serrer la tôle sous la prise (pos.3) conformément au dessin 1.
8. Serrer toutes les vis aux couples de serrage, comme indiqué dans le tableau.
9. Connecter les câbles de la prise 7 - à l'installation électrique en conformité avec les instructions d'une usine automobile (recommandé la mise en œuvre d'une station-service autorisée).
10. Remplir des pertes de peinture causées durant l'installation.

Couples de serrage recommandé pour les vis et les écrous 8,8:

M6 - 11 Nm	M 8 - 25 Nm	M 10 - 50 Nm
M 12 - 87 Nm	M 14 - 138 Nm	M16 - 210 Nm

Attention



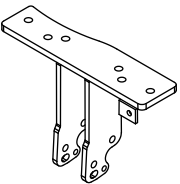
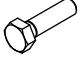




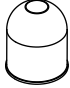

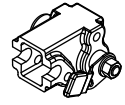
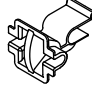
Après le montage du dispositif d'attelage à boule, il faut obtenir l'inscription dans le certificat d'immatriculation de véhicule à la station de contrôle technique, adéquate au domicile.

Le véhicule doit être équipé de :

- indicateurs de direction latéraux
 - retroviseurs extérieurs, elles doivent couvrir au moins la largeur de remorque
- Vérifier le serrage de toute la boulonnerie après 1 000 km de traction.

La boule d'attelage doit être maintenue propre et conservée de graisse consistante.

Équipement du dispositif d'attelage à boule:

Pos. 1	Poutre principale Nombre de pièces: 1	Pos. 5	Vis 8,8 B M12x25mm		Pos. 10	Rondelle ø8,4mm			
		Nombre de pièces: 4	Pos. 6	Vis 8,8 B M8x30mm		Nombre de pièces: 2	Pos. 11	Rondelle grower ø12,2mm	
		Nombre de pièces: 1	Pos. 7	Ecrou 8 B M12		Nombre de pièces: 10	Pos. 12	Ressort	
Pos. 2	Boule d'attelage Nombre de pièces: 1	Pos. 8	Ecrou 8 B M8		Pos. 13	Protecteur de la boule			
Pos. 3	Support de prise Nombre de pièces: 1	Pos. 9	Rondelle ø13mm		Pos. 14	Cartier du mécanisme automatique			
Pos. 4	Vis 8,8 B M12x90mm Nombre de pièces: 6	Pos. 15	Bouchon en caoutchouc du carter du mécanisme automatique						
		Nombre de pièces: 10							



PPUH AUTO-HAK z.J.

Fabrication des dispositifs d'attelage à boule
Henryk & Zbigniew Nejman
76-200 ŚLUPSK ul. Słoneczna 16K
tel/fax +48 (59) 8-414-414; 8-414-413
E-mail: office@autohak.com.pl
www.autohak.com.pl

Dispositif d'attelage à boule sans équipement électrique

Classe: **A50-X** Numéro de catégorie: **V61A**

Conçu pour être monté dans un véhicule:

Fabricant: **NISSAN**

Modèle: **PATHFINDER**

Produit à partir de 2005

Caractéristiques techniques:

Valeur de puissance **D: 14,41 kN**

Poids maximal de remorque: **3000 kg**

Pression max autorisée sur la boule
d'attelage: **100 kg**

Numéro d'homologation conforme à la Directive 94/20/CE:

e20*94/20*1046*00

Information préliminaire

Le dispositif d'attelage à boule est conçu en conformité avec les principes de sécurité de la circulation routière. Le dispositif d'attelage à boule est un facteur qui influence la sécurité routière et peut être installé uniquement par du personnel qualifié.

Toute modification sur la construction du dispositif d'attelage est interdite. Cela entraîne l'annulation de l'autorisation de mise en circulation. S'il y en a une, enlever le mastic isolant ou la couche de protection au châssis, à proximité de la surface d'appui du crochet. Appliquer une couche de protection antirouille sur les parties nues de la carrosserie et sur les trous.

Les informations contraignantes quant aux valeurs des charges sont celles, fournies par le constructeur de véhicule, ou le poids maximal de remorque et pression max autorisée sur la boule d'attelage. Les valeurs des paramètres du dispositif ne peuvent pas être dépassées.

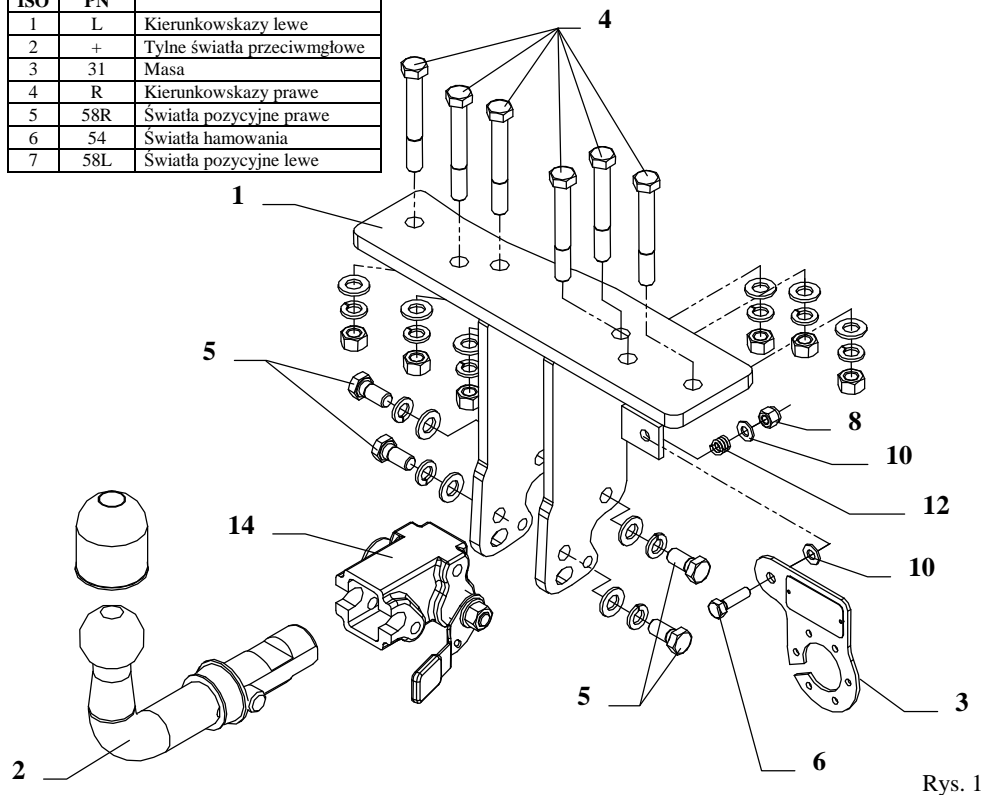
La formule pour calculer la puissance D:

$$\frac{\text{poids maximum de remorque [kg]} \times \text{poids maximum de véhicule [kg]}}{\text{poids maximum de remorque [kg]} + \text{poids maximum de véhicule [kg]}} \times \frac{9,81}{1000} = D \text{ [kN]}$$

INSTRUKCJA

Montaż i eksploatacja zaczepu kulowego

Oznaczenie zacisku wg		Łączenie przewodów
ISO	PN	
1	L	Kierunkowskazy lewe
2	+	Tylne światła przeciwmgłowe
3	31	Masa
4	R	Kierunkowskazy prawe
5	58R	Światła pozycyjne prawe
6	54	Światła hamowania
7	58L	Światła pozycyjne lewe



Rys. 1

Zaczep kulowy przeznaczony jest do zamontowania w samochodzie: **NISSAN PATHFINDER**, produkowanym od 2005r., numer katalogowy **V61A** i służy do ciągnięcia przyczep o masie całkowitej **3000 kg** i nacisku na kulę max **100 kg**.

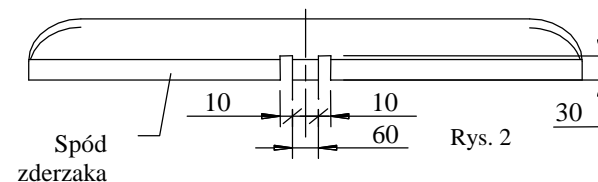
OD PRODUCENTA

Dziękujemy za wybór produkowanego przez naszą firmę zaczepu kulowego. Jego niezawodność została potwierdzona licznymi testami oraz opiniami zadowolonych klientów. Jednakże niezawodność zaczepów kulowych jest zależna również od prawidłowego montażu oraz prawidłowej eksploatacji. Z tego powodu prosimy Państwa o staranne przeczytanie niniejszej instrukcji montażu oraz przestrzeganie zawartych wskazówek.

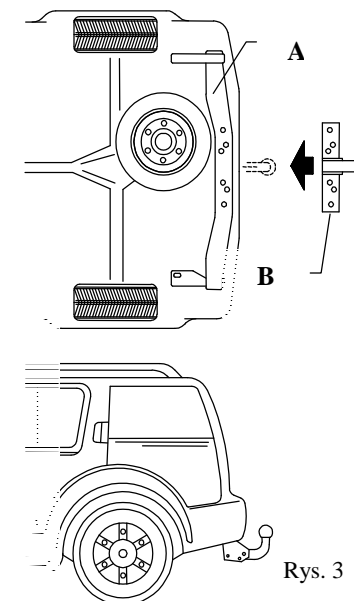
Zaczep należy zamontować w miejscach do tego celu przeznaczonych przez producenta samochodu.

Kolejność czynności przy montażu

1. Wyjąć koło zapasowe.
2. Odkręcić fabrycznie przygotowaną belkę zaczepu (poz. A, rys. 3) od ramy samochodu.
3. Przykręcić do belki część zaczepu (poz. B, rys. 3) śrubami M12x90mm (poz. 4).
4. W dolnej części zderzaka wyciąć małe fragmenty patrz rys. 2 (niewidoczne).



Rys. 2



Rys. 3

5. Przykręcić ponownie belkę zaczepu (poz. A, rys. 3) do ramy samochodu.
6. Przykręcić korpus automatu (poz. 14) śrubami M12x25mm (poz. 5). Zamocować kulę zgodnie z instrukcją dołączaną do zaczepu z końcówką szybkodemontowalną.
7. Przykręcić blachę pod gniazdo (poz. 3) zgodnie z rys. 1.
8. Dokręcić wszystkie śruby z momentem jak pokazano w tabeli.
9. Podłączyć przewody z gniazdka 7 – bieg. do instalacji elektrycznej zgodnie z instrukcją fabryczną samochodu (zaleca się wykonanie w ASO).
10. Uzupełnić ewentualne ubytki powłoki malarskiej zaczepu powstałe w trakcie montażu.

Zalecany moment skręcający dla śrub i nakrętek 8,8:

M6 - 11 Nm	M8 - 25 Nm	M10 - 50 Nm
M12 - 87 Nm	M14 - 138 Nm	M16 - 210 Nm

UWAGA

Po zamontowaniu zaczepu kulowego należy uzyskać wpis w dowodzie rejestracyjnym pojazdu na „stacji kontroli pojazdów” właściwej dla miejsca zamieszkania.

Samochód powinien być wyposażony w :

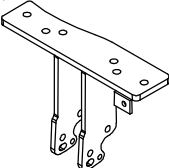
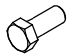

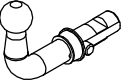
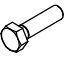




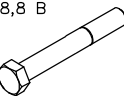



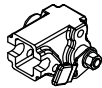
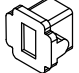
-kierunkowskazy boczne

-lusterka boczne o rozstawie co najmniej szerokości przyczepy

Sprawdzać śruby mocujące zaczepu kulowego po około 1 000 km przebiegu eksploatacji.

Kula zaczepu musi być utrzymana w czystości i konserwowana smarem stałym.

Wyposażenie zaczezu:

Poz. 1 Nazwa: Belka główna Ilość szt: 1 	Poz. 5 Nazwa: Śruba 8,8 B Ilość szt: 4 Wymiar: M12x25mm 	Poz. 10 Nazwa: Podkładka zwykła Ilość szt: 2 Wymiar: Ø 8,5 mm 
Poz. 2 Nazwa: Część kulista Ilość szt: 1 	Poz. 6 Nazwa: Śruba 8,8 B Ilość szt: 1 Wymiar: M8x30mm 	Poz. 11 Nazwa: Podkładka sprężynowa Ilość szt: 10 Wymiar: Ø 12,2 mm 
Poz. 3 Nazwa: Płyta gniazda Ilość szt: 1 	Poz. 7 Nazwa: Nakrętka 8 B Ilość szt: 6 Wymiar: M12 	Poz. 12 Nazwa: Sprężynka Ilość szt: 1 
Poz. 4 Nazwa: Śruba 8,8 B Ilość szt: 6 Wymiar: M12x90mm 	Poz. 8 Nazwa: Nakrętka 8 B Ilość szt: 1 Wymiar: M8 	Poz. 13 Nazwa: Osłona kuli Ilość szt: 1 
Poz. 9 Nazwa: Podkładka zwykła Ilość szt: 10 Wymiar: Ø 13 mm 	Poz. 14 Nazwa: Korpus automatu Ilość szt: 1 	Poz. 15 Nazwa: Zaślepka korpusu Ilość szt: 1 

KARTA GWARANCYJNA

Producent udziela gwarancji niniejszą kartą gwarancyjną na okres 24 miesięcy licząc od dnia zakupu zaczezu kulowego do samochodu:

NISSAN PATHFINDER

produkowanego od 2005r.

Data produkcji Data zakupu.....

Zakres gwarancji obejmuje wyłącznie wady jakościowe wynikające z winy producenta.

Gwarancja nie obejmuje natomiast uszkodzeń zawinionych przez nabywcę, wynikających z niewłaściwego montażu, użytkowania lub konserwacji, uszkodzeń mechanicznych, normalnego zużycia podczas eksploatacji itp.

Gwarancja udzielona na zakupiony towar nie wyłącza, nie ogranicza ani nie zawiesza uprawnień kupującego wynikających z niezgodności towaru z umową.

Reklamacje należy zgłaszać w punkcie sprzedaży, składając jednocześnie kartę gwarancyjną. Usunięcie "wady" następuje po stwierdzeniu przez punkt sprzedaży wspólnie z producentem słuszności złożonej reklamacji.

Reklamacja powinna być załatwiona w ciągu 14 dni od dnia uznania reklamacji. Karta gwarancyjna jest nieważna jeżeli nie jest wypełniona i podpisana.

Data zgłoszenia reklamacji:



PPUH AUTO-HAK S.J.

Produkcja Zaczezu Kulowych
Henryk & Zbigniew Nejman
76-200 SŁUPSK ul. Słoneczna 16K
tel/fax (059) 8-414-414; 8-414-413
E-mail: office@autohak.com.pl
www. autohak.com.pl

Zaczezu kulowy bez wyposażenia elektrycznego

Klasa: **A50-X** Nr kat. **V61A**

Przeznaczony do zamontowania w samochodzie:

Producent: **NISSAN**

Model: **PATHFINDER**

produkowanym od 2005r.

Dane techniczne:

Wartość siły **D: 14,41 kN**

maksymalna masa przyczepy: **3000 kg**

maksymalny nacisk na kulę: **100 kg**

Numer homologacji zgodnie z Dyrektywą 94/20/WE: **e20*94/20*1046*00**

INFORMACJA WSTĘPNA

Zaczezu kulowy jest skonstruowany zgodnie z zasadami bezpieczeństwa ruchu drogowego. Zaczezu kulowy jest elementem wpływającym na bezpieczeństwo jazdy i może zostać zainstalowany wyłącznie przez personel wyspecjalizowany. Niedopuszczalne jest dokonywanie jakichkolwiek zmian w konstrukcji zaczezu. Powoduje to wygaśnięcie dopuszczenia do stosowania. W przypadku obecności masy izolacyjnej lub osłony podwozia w miejscu przylegania zaczezu, należy ją usunąć. Nieosłonięte miejsca karoserii oraz wywiercone otwory należy pomalować farbą antykorozyjną.

Informacjami wiążącymi odnośnie wartości obciążeń są dane podawane przez producenta samochodu, względnie wartości maksymalnej masy przyczepy oraz maksymalnego nacisku na kulę, przy czym wartości parametrów zaczezu kulowego nie mogą być przekroczone.

Wzór do obliczania wartości siły D:

$$\frac{\text{Maks. masa przyczepy [kg]} \times \text{Maks. masa samochodu [kg]}}{\text{Maks. masa przyczepy [kg]} + \text{Maks. masa samochodu [kg]}} \times \frac{9,81}{1000} = D \text{ [kN]}$$