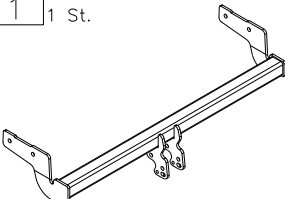
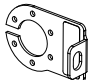


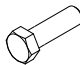



## Zubehör:

Pos. 1	Tragarme der Anhängerkupplung 1 St.	Pos. 3	Steckdosenhalteplatte 1 St.	Pos. 6	Federring 4 St. Ø 12,2 mm
					
Art.nr-BLIJ14A					
Pos. 2	Kupplungskugel 1 St.	Pos. 4	Schraube 8.8 B 4 St. M12x1,25x35mm		
					
Art.nr-KLIJ14A					
Pos. 5	Unterlegscheibe 4 St. Ø 13 mm				
					



## PPUH AUTO-HAK Sp.J.

Produkcja Zaczepów Kulowych  
Henryk i Zbigniew Nejman  
76-200 SŁUPSK ul. Słoneczna 16K  
tel/fax (059) 8-414-414; 8-414-413  
E-mail: [office@autohak.com.pl](mailto:office@autohak.com.pl)  
[www.autohak.com.pl](http://www.autohak.com.pl)

## Anhängerkupplung

Klasse: **A50-X** Katalog nr **J14A**  
zugelassen zur Montage an folgenden Fahrzeugtypen:  
Hersteller: **HYUNDAI**  
Modell: **ACCENT**  
Typ: **3/5 Türrer (LC, HC)**  
ab Bj. 01.2000 bis 11.2005

Technische Daten:  
**D – Wert : 7,0 kN**  
Max. Masse Anhänger: **1100 kg**  
Max. Stützlast: **50 kg**

Homologationsnummer gemäß der Direktive 94/20/EG: **e20\*94/20\*0416\*00**

## EINLEITUNG

Die Anhängerkupplung erfüllt die Vorschriften der Verkehrssicherheit. Sie beeinflusst die Fahrsicherheit und daher ist ausschließlich nur vom Fachpersonal zu montieren. Es dürfen keinesfalls Konstruktionsänderungen vorgenommen werden. Sonst erlischt die Verwendungszulassung.

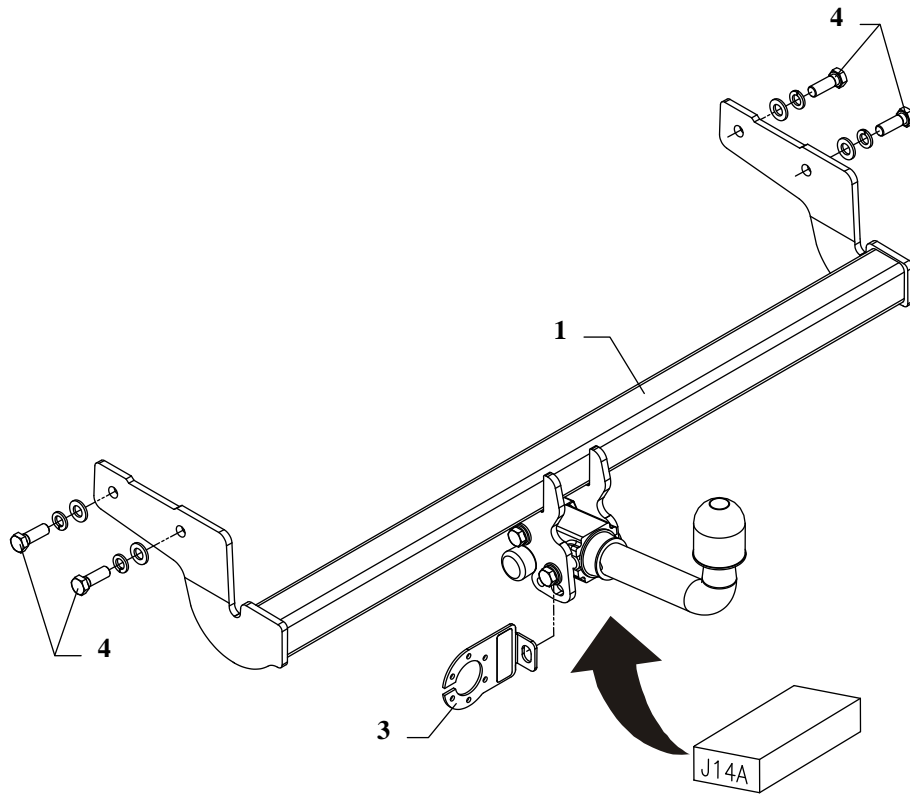
Falls es eine Isolationsschicht oder Fahrzeugunterbodenschutz gibt, wo die Anhängerkupplung befestigt wird, so sind diese zu entfernen. Andere Karosseriestellen und gebohrte Löcher sind mit der Antikorrosionsfarbe anzustreichen.

Für die Belastungswerte gelten die vom Fahrzeughersteller angegebenen Daten bzw. max. Masse der Anhänger und max. Stützlast. Dabei dürfen die Höchstennwerte der Anhängerkupplung nicht überschritten werden.

*D-Wert Formel:*

$$\frac{\text{max. Masse Anhänger [kg]} \times \text{Max. Fahrzeugesamtgewicht [kg]}}{\text{max. Masse Anhänger [kg]} + \text{Max. Fahrzeugesamtgewicht [kg]}} \times \frac{9,81}{1000} = D \text{ [kN]}$$

## MONTAGE - und BETRIEBSANLEITUNG DER ANHÄNGEKUPPLUNG



Die Anhängerkupplung (Katalognummer **J14A**) ist für folgende Fahrzeugtypen zugelassen: **HYUNDAI ACCENT 3/5 TÜRER (LC, HC)**, ab 01.2000 bis 11.2005, dient zum ziehen der Anhänger mit der Gesamtlast von **1100 kg** und der Kugelstützlast von max. **50 kg**.

### VON DEM HERSTELLER

Die Zuverlässigkeit der Anhängerkupplung ist jedoch auch von der ordnungsgemäßen Montage und der richtigen Nutzung abhängig. Daher werden Sie gebeten, sorgfältig die folgende Montageanleitung zu lesen und sich an die entsprechenden Anweisungen zu beachten.

*Die Anhängerkupplung muss an den vom Fahrzeughersteller vorgeschriebenen Befestigungsstellen montiert werden.*

## Anbauanleitung

1. Die Tragarme der Anhängerkupplung (Pos.1) an das Fahrzeugrahmen anlegen und mit Hilfe von den Schrauben M12x1,25x35mm (Pos.4) (leicht) ziehen.
2. Die Kupplungskugel gemäß der Anbauanleitung der Anhängerkupplung mit dem schnelldemontierbaren Aufsatz anbringen. Das Halblech der Steckdosenhalteplatte (Pos. 3) festziehen vergessen nicht.
3. Alle Schrauben gemäß der Angaben in der Tabelle zudrehen.
4. Die Elektroinstallation gemäß der Bedienungsanleitung des Herstellers anschließen.
5. Falls nötig, den durch die Montage beschädigten Farbanstrich an der Anhängerkupplung ausbessern.

Drehmomente für Schrauben und Muttern 8.8:

<b>M6</b> - 11 Nm	<b>M 8</b> - 25 Nm	<b>M 10</b> - 50 Nm
<b>M 12</b> - 87 Nm	<b>M 14</b> - 138 Nm	<b>M16</b> - 210 Nm

### ACHTUNG

- Nach dem Anbau der Anhängerkupplung sind die nationalen Vorschriften zur Anbauabnahme und zur Änderung der Fahrzeugpapiere zu beachten.
- Das Fahrzeug sollte mit seitlichen Blinkern und Rückspiegeln, deren Abstand mindestens der Anhängerbreite entspricht, ausgestattet werden.
- Alle Befestigungsschrauben sind nach ca. 1 000 km Anhängerbetrieb zu prüfen und nachzuziehen.
- Die Kugel der Anhängerkupplung ist sauber zu halten und zu fetten.

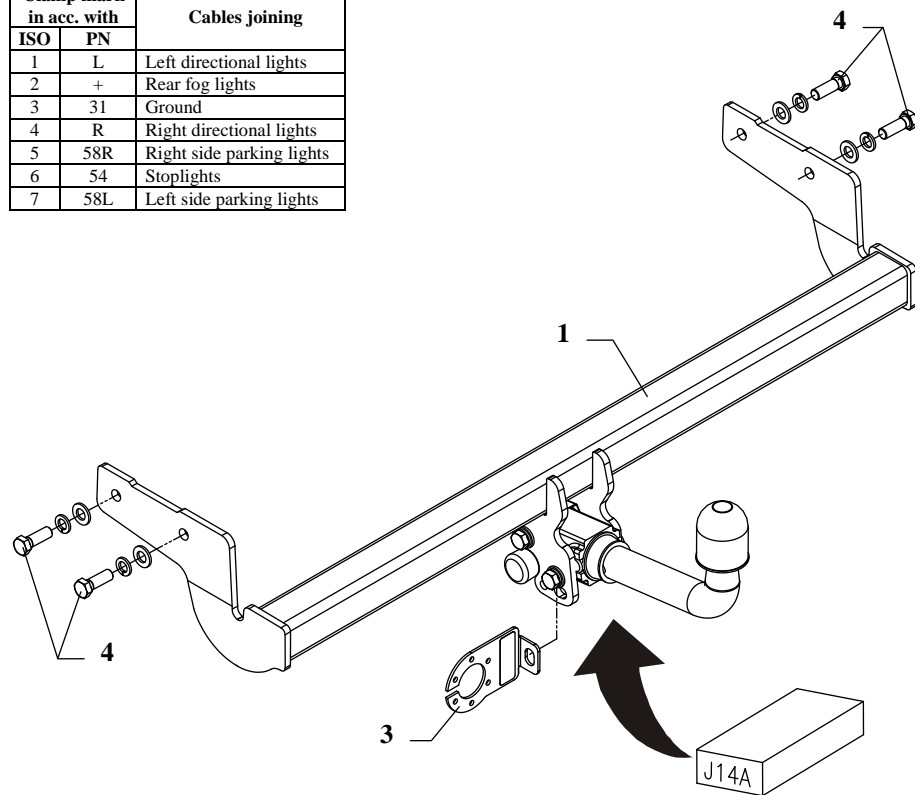


- (D)** Der Freiraum nach Anhang VII, Abbildung 30 der Richtlinie 94/20/EG ist zu gewährleisten.
- (CZ)** Volný prostor ve smyslu Přílohy VII, obr. 30 Směrnice č. 94/20/EG musí být zaručen.
- (F)** L' espace libre doit être garanti conformément à l'annexe VII, illustration 30 de la directive 94/20/ CE.
- (GB)** The clearance specified in apendix VII, diagram 30 of guideline 94/20/EC must be guaranteed.
- (PL)** Zagwarantować swobodną przestrzeń zgodnie z załącznikiem VII, rysunek 30 dyrektywy 94/20/CE.
- (SK)** Volný priestor v zmysle Prílohy VII, obr. 30 Smernice 94/20/EC musí byť zaručená.

- (D)** \* bei zulässigem Gesamtgewicht des Fahrzeuges
- (CZ)** \* při celkové přípustné hmotnosti vozidla
- (F)** \* pour poids total en charge autorisé du véhicule
- (GB)** \* at gross vehicle weight rating
- (PL)** \* przy dopuszczalnym ciężarze całkowitym pojazdu
- (SK)** \* pri celkovej prípustnej hmotnosti vozidla

## FITTING INSTRUCTION

Clamp mark in acc. with		Cables joining
ISO	PN	
1	L	Left directional lights
2	+	Rear fog lights
3	31	Ground
4	R	Right directional lights
5	58R	Right side parking lights
6	54	Stoplights
7	58L	Left side parking lights



This towbar is designed to assembly in following cars:  
**HYUNDAI ACCENT 3/5 doors (LC, HC)**, produced since 01.2000 till 11.2005, catalogue no. **J14A** and is prepared to tow trailers max total weight **1100 kg** and max vertical load **50 kg**.

### *From manufacturer*

Thank you for buying our product. Their reliability has been confirmed in many tests. Reliability of towbar depends also on correct assembly and right operation. For this reasons we kindly ask to read carefully this instruction and apply to hints.

*The towbar should be install in points described by a car producer.*

## The instruction of the assembly

1. Apply the main bar of the towbar (pos. 1) to the frame of the car and through holes (pos. A) fix it using bolts M12x1,25x35mm – pos. 4 (loosely).
2. Fix body of the automat and place tow-ball according to supplied instruction. Note! Remember to place socket plate (pos. 3) as shown on the drawing 1.
3. Tighten all bolts according to the torque shown in the table.
4. Connect electric wires of 7-poles socket according to the instruction of the car. (Recommend to make at authorized service station).
5. Complete paint layer damaged during installation.

Torque settings for nuts and bolts (8,8):	
<b>M 8</b> - 25 Nm	<b>M 10</b> - 55 Nm
<b>M 12</b> - 85 Nm	<b>M 14</b> - 135 Nm

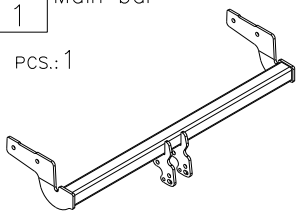
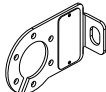

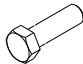
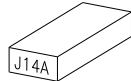

### NOTE

After install the towbar you should get adequate note in registration book (at authorised service station).The car should be equipped with:

- Indicators
- Tow mirrors

Check all bolts and nuts after 1000km of exploitation. The ball of towbar must be always kept clear and conserve with a grease.

## Towbar accessories:

Pos. 1	Main bar 	Pos. 3	Socket plate 	Pos. 6	Spring washer ø12mm 
PCS.: 1		PCS.: 1		PCS.: 4	
Pos. 4		Pos. 5	Bolt 8,8 B M12x1,25x35mm 	Pos. 2	Tow ball 
PCS.: 4		PCS.: 4		PCS.: 1	
Pos. 2		Pos. 5	Plain washer ø12mm 		
PCS.: 1		PCS.: 4			



**PPUH AUTO-HAK S.J.**

Produkcja Haków Holowniczych  
Henryk i Zbigniew Nejman  
76-200 SŁUPSK ul. Słoneczna 16K  
tel/fax (059) 8-414-414; 8-414-413  
email: [office@autohak.com.pl](mailto:office@autohak.com.pl)  
[www.autohak.com.pl](http://www.autohak.com.pl)

## Towing hitch (without electrical set)

Class: **A50-X** Cat. no. **J14A**

Designed for:

Manufacturer: **HYUNDAI**

Model: **ACCENT**

Type: **3/5doors (LC, HC)**

produced since 01.2000 till 11.2005

Technical data:

**D-value: 7,00 kN**

maximum trailer weight: **1100 kg**

maximum vertical cup load: **50 kg**

**Approval number according to Directive 94/20/EC: e20\*94/20\*0416\*00**

### *Foreword*

This towbar is designed according to rules of safety traffic regulations. The towing hitch is a safety component and can be install only by qualified personnel. Any alteration or conversion of the towing hitch is prohibited and would lead to cancellation of design certification. Remove insulating compound and underseal from vehicle (if present) in the area of the matting surfaces of the towing hitch.

The vehicle manufacturer's specifications regarding trailer load and max. vertical cup load are decisive for driving, and values for the towing hitch cannot be exceeded.

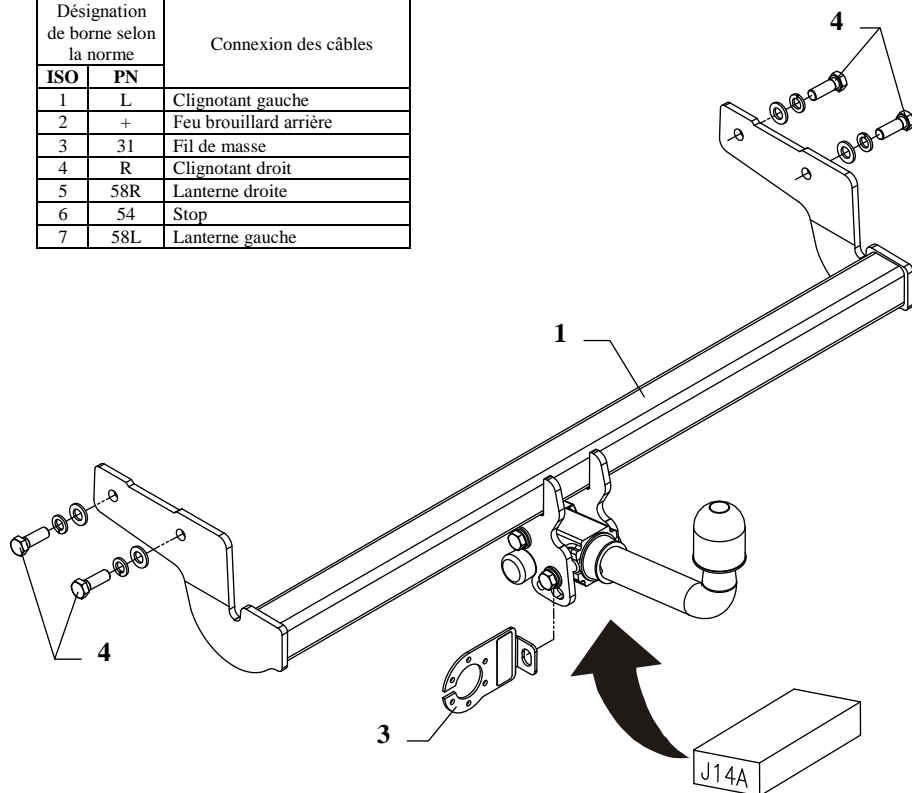
*D-value formula:*

$$\frac{\text{Max trailer weight [kg]} \times \text{Max vehicle weight [kg]}}{\text{Max trailer weight [kg]} + \text{Max vehicle weight [kg]}} \times \frac{9,81}{1000} = D \text{ [kN]}$$

## INSTRUCTION

### De montage et d'exploitation de l'attelage

Désignation de borne selon la norme		Connexion des câbles
ISO	PN	
1	L	Clignotant gauche
2	+	Feu brouillard arrière
3	31	Fil de masse
4	R	Clignotant droit
5	58R	Lanterne droite
6	54	Stop
7	58L	Lanterne gauche



L'attelage est conçu pour être monté sur la voiture: **HYUNDAI ACCENT, 3/5 portes (LC, HC)**, produit à partir de 01.2000 au 11.2005, numéro de catalogue **J14A** et est utilisé pour tracter des remorques du poids total maximum **1100 kg** et une poids max. sur la boule de **50 kg**.

#### DE LA PART DU FABRICANT

Merci d'avoir choisi le dispositif d'attelage à boule produit par notre société. Sa fiabilité a été confirmée par de nombreux tests et par les opinions positives des clients. Toutefois, la fiabilité des dispositifs d'attelage à boule dépend aussi de la bonne installation et d'une utilisation conforme. Pour cela, nous vous prions de lire attentivement les instructions de montage et de respecter les conseils prodigués.

*Le dispositif d'attelage à boule doit être monté dans les emplacements prévus à cet effet par le constructeur de votre voiture.*

### Instructions de montage

1. Placer la poutre principale de l'attelage (pos.1) au châssis du véhicule, serrer à l'aide des vis M12x1,25x35mm - pos.4 (de manière lâche).
2. Fixer le carter du mécanisme automatique et la boule conformément aux instructions, jointes au crochet d'attelage avec l'attache facilement démontable. Attention! N'oubliez pas de fixer la tôle sous la prise (pos.3) à l'aide de première de ces vis.
3. Serrer toutes les vis aux couples de serrage, comme indiqué dans le tableau.
4. Connecter les câbles de la prise 7 – à l'installation électrique en conformité avec les instructions d'une usine automobile (recommandé la mise en œuvre d'une station-service autorisée).
5. Remplir des pertes de peinture causées durant l'installation.

Couples de serrage recommandé pour les vis et les écrous 8,8:

<b>M6</b> - 11 Nm	<b>M 8</b> - 25 Nm	<b>M 10</b> - 50 Nm
<b>M 12</b> - 87 Nm	<b>M 14</b> - 138 Nm	<b>M16</b> - 210 Nm

#### Attention

Après le montage du dispositif d'attelage à boule, il faut obtenir l'inscription dans le certificat d'immatriculation de véhicule à la station de contrôle technique, adéquate au domicile.

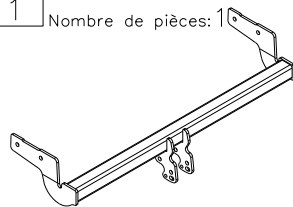
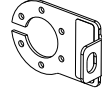


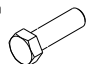

Le véhicule doit être équipé de :

- indicateurs de direction latéraux
- retroviseurs extérieurs, elles doivent couvrir au moins la largeur de remorque

Vérifier le serrage de toute la boulonnerie après 1 000 km de traction.

La boule d'attelage doit être maintenue propre et conservée de graisse consistente.

## Equipement de l'attelage:

<p>Pos. 1 Traverse Nombre de pièces: 1</p> 	<p>Pos. 3 Support de prise Nombre de pièces: 1</p> 	<p>Pos. 6 Rondelle à ressort Ø12,2mm Nombre de pièces: 4</p> 
<p>Pos. 2 Boule d'attelage Nombre de pièces: 1</p> 	<p>Pos. 4 Vis 8,8 B M12x1,25x35mm Nombre de pièces: 4</p> 	<p>Pos. 5 Rondelle Ø13mm Nombre de pièces: 4</p> 



## PPUH AUTO-HAK z.J.

Fabrication des dispositifs d'attelage à boule  
Henryk i Zbigniew Nejman  
76-200 SŁUPSK ul. Słoneczna 16K  
tel/fax +48 (59) 8-414-414; 8-414-413  
E-mail: office@autohak.com.pl  
www.autohak.com.pl

## Attelage sans faisceau électrique

Classe: **A50-X** Numéro de cat. **J14A**

Conçu pour être monté sur véhicule:

Fabricant: **HYUNDAI**

Modèle: **ACCENT**

Type: **3/5 portes (LC, HC)**

Produit à partir de 01.2000 au 11.2005

Caractéristiques techniques:

Valeur **D**: **7,0 kN**

Masse totale tractable: **1100 kg**

Poids max. sur

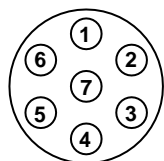
la boule d'attelage: **50 kg**

**Numéro d'homologation conforme à la Directive 94/20/CE:**  
**e20\*94/20\*0416\*00**

### FAISCEAU

TYPE UNIVERSEL- NORME DIN  
Pour électrification de ferrure d'attelage

#### BRANCHEMENT DE LA PRISE



N°1 ORANGE  
N°2 BLEU  
N°3 JAUNE/VERT  
N°4 GRIS  
N°5 MARRON  
N°6 ROUGE  
N°7 NOIR

Clignotant gauche  
Feux de brouillard  
Fil de masse  
Clignotant droit  
Lanterne droite  
Stop  
Lanterne gauche

Quand il est indiqué sur la fiche produit que la notice spécifique  
Au modèle est disponible.

A télécharger ici : [www.attelage-remorque.com/notice-faisceau.htm](http://www.attelage-remorque.com/notice-faisceau.htm)

### Information préliminaire

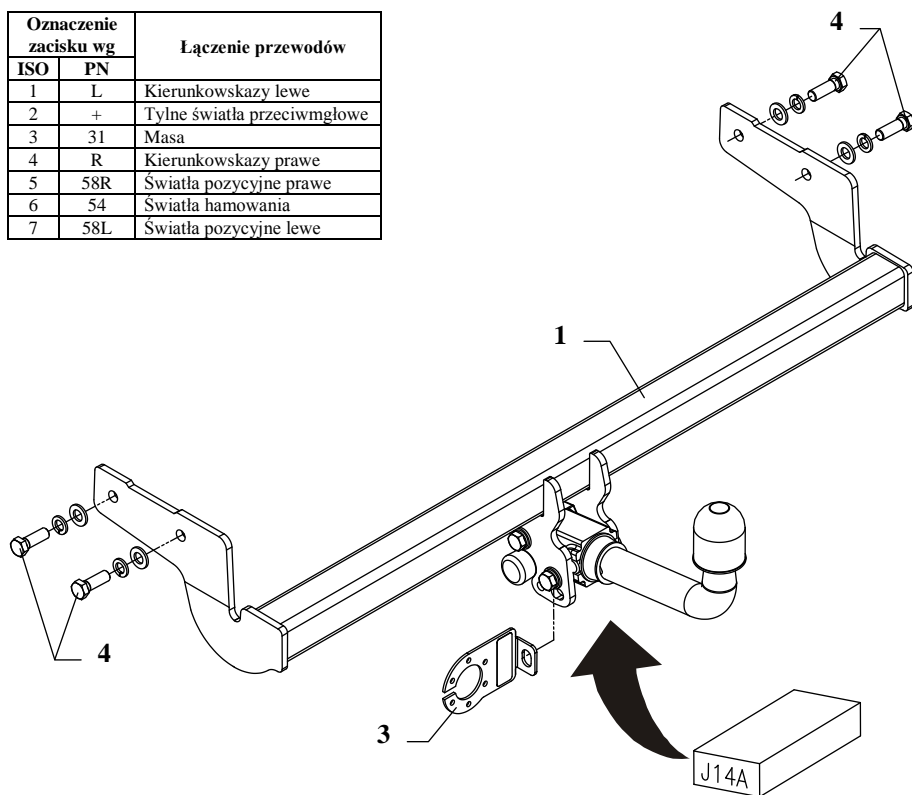
Le dispositif d'attelage à boule est conforme aux principes de sécurité routière en vigueur dans votre pays. A ce titre, il doit être installé par des professionnels de l'automobile. Toute modification sur la construction du dispositif d'attelage est interdite. Cela entraînerait l'annulation d'autorisation de mise en circulation. S'il y en a, retirer le mastic isolant ou la couche de protection du châssis au niveau de la surface d'appui du crochet d'attelage. Appliquer une couche de protection antirouille sur les parties nues de la carrosserie et sur les trous. Les valeurs à respecter concernant la charge, le poids maximal de traction et la pression maximale autorisée sur la boule d'attelage, sont celles fournies par le constructeur de votre véhicule. Ces mêmes valeurs, données pour le dispositif d'attelage spécifique, ne peuvent être dépassées.

*La formule pour calculer la puissance D:*

$$\frac{\text{Poids maximal tractable [kg]} \times \text{Poids total en charge (voiture) [kg]}}{\text{Poids maximal tractable [kg]} + \text{Poids total en charge (voiture) [kg]}} \times \frac{9,81}{1000} = D \text{ [kN]}$$

## INSTRUKCJA montażu i eksploatacji zaczepu kulowego

Oznaczenie zacisku wg		Łączenie przewodów
ISO	PN	
1	L	Kierunkowskazy lewe
2	+	Tylne światła przeciwmgłowe
3	31	Masa
4	R	Kierunkowskazy prawe
5	58R	Światła pozycyjne prawe
6	54	Światła hamowania
7	58L	Światła pozycyjne lewe



Zaczep kulowy przeznaczony jest do zamontowania w samochodzie: **HYUNDAI ACCENT 3/5 drz. (LC, HC)**, produkowanym od 01.2000r. do 11.2005r, numer katalogowy **J14A** i służy do ciągnięcia przyczep o masie całkowitej do **1100 kg** i nacisku na kulę max **50 kg**.

*Zaczep został tak zaprojektowany, aby zamontować go bez demontowania i wycinania zderzaka.*

### OD PRODUCENTA

Dziękujemy za wybór produkowanego przez naszą firmę zaczepu kulowego. Jego niezawodność została potwierdzona licznymi testami oraz opiniami zadowolonych klientów. Jednakże niezawodność zaczepów kulowych jest zależna również od prawidłowego montażu oraz prawidłowej eksploatacji. Z tego powodu prosimy Państwa o staranne przeczytanie niniejszej instrukcji montażu oraz przestrzeganie zawartych wskazówek.

*Zaczep należy zamontować w miejscach do tego celu przeznaczonych przez producenta samochodu.*

## Kolejność czynności przy montażu

1. Przyłożyć belkę główną zaczepu (poz. 1) do ramy samochodu i przykręcić śrubami M12x1,25x35mm – poz. 4 (luźno).
2. Przykręcić korpus automatu oraz zamocować kulę zgodnie z instrukcją dołączaną do zaczepu z końcówką szybkodemontowalną. Uwaga! Należy pamiętać o zamontowaniu blachy pod gniazdo, patrz rys. 1.
3. Dokręcić wszystkie śruby z momentem jak pokazano w tabeli.
4. Podłączyć przewody z gniazdka 7- bieg. do instalacji elektrycznej zgodnie z instrukcją fabryczną samochodu (zaleca się wykonanie w ASO)
5. Uzupełnić ewentualne ubytki powłoki malarskiej zaczepu powstałe w trakcie montażu.

Zalecany moment skręcający dla śrub i nakrętek 8,8:

<b>M 8 - 25 Nm</b>	<b>M 10 - 55 Nm</b>
<b>M 12 - 85 Nm</b>	<b>M 14 - 135 Nm</b>

## UWAGA

Po zamontowaniu zaczepu kulowego należy uzyskać wpis w dowodzie rejestracyjnym pojazdu na „stacji kontroli pojazdów” właściwej dla miejsca zamieszkania.

Samochód powinien być wyposażony w :

-kierunkowskazy boczne

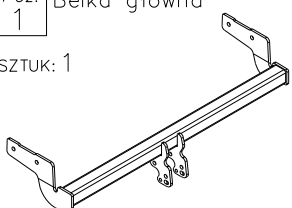
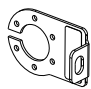

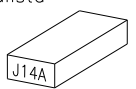
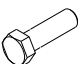

-lusterka boczne o rozstawie co najmniej szerokości przyczepy

Sprawdzać śruby mocujące zaczepu kulowego po około 1 000 km przebiegu eksploatacji.

Kula zaczepu musi być utrzymana w czystości i konserwowana smarem stałym.



Wyposażenie zaczepu:

Poz. 1 Belka główna Sztuk: 1 	Poz. 3 Płyta gniazda Sztuk: 1 	Poz. 4 Podkładka sprężysta ø12mm Sztuk: 4 
Poz. 2 Część kulista Sztuk: 1 	Poz. 5 Śruba 8.8 B M12x1,25x35mm Sztuk: 4 	Poz. 7 Podkładka płaska ø12mm Sztuk: 4 

**KARTA GWARANCYJNA**

Producent udziela gwarancji niniejszą kartą gwarancyjną na okres 24 miesięcy licząc od dnia zakupu zaczepu kulowego do samochodu:

**HYUNDAI ACCENT**

**3/5drz. (LC, HC)**

produkowanego od 01.2000r. do 11.2005r.

Data produkcji ..... Data zakupu.....

Zakres gwarancji obejmuje wyłącznie wady jakościowe wynikające z winy producenta. Gwarancja nie obejmuje natomiast uszkodzeń zawinionych przez nabywcę, wynikających z niewłaściwego montażu, użytkowania lub konserwacji, uszkodzeń mechanicznych, normalnego zużycia podczas eksploatacji itp.

Gwarancja udzielona na zakupiony towar nie wyłącza, nie ogranicza ani nie zawieszają uprawnień kupującego wynikających z niezgodności towaru z umową.

Reklamacje należy zgłaszać w punkcie sprzedaży, składając jednocześnie kartę gwarancyjną. Usunięcie "wady" następuje po stwierdzeniu przez punkt sprzedaży wspólnie z producentem słuszności złożonej reklamacji.

Reklamacja powinna być załatwiona w ciągu 14 dni od dnia uznania reklamacji. Karta gwarancyjna jest nieważna jeżeli nie jest wypełniona i podpisana.

Data zgłoszenia reklamacji: .....



**PPUH AUTO-HAK S.J.**

Produkcja Haków Holowniczych  
 Henryk i Zbigniew Nejman  
 76-200 SŁUPSK ul. Słoneczna 16K  
 tel/fax (059) 8-414-414; 8-414-413  
 email: [office@autohak.com.pl](mailto:office@autohak.com.pl)  
[www.autohak.com.pl](http://www.autohak.com.pl)

**Zaczep kulowy bez wyposażenia elektrycznego**

Klasa: **A50-X** Nr kat. **J14A**

Przeznaczony do zamontowania w samochodzie:

Producent: **HYUNDAI**

Model: **ACCENT**

Typ: **3/5 drz. (LC, HC)**

produkowanym od 01.2000r. do 11.2005r.

Dane techniczne:

Wartość siły **D** : **7,00 kN**

maksymalna masa przyczepy: **1100 kg**

maksymalny nacisk na kulę: **50 kg**

**Numer homologacji zgodnie z Dyrektywą 94/20/WE:**

**e20\*94/20\*0416\*00**

**INFORMACJA WSTĘPNA**

Zaczep kulowy jest skonstruowany zgodnie z zasadami bezpieczeństwa ruchu drogowego. Zaczep kulowy jest elementem wpływającym na bezpieczeństwo jazdy i może zostać zainstalowany wyłącznie przez personel wyspecjalizowany. Niedopuszczalne jest dokonywanie jakichkolwiek zmian w konstrukcji zaczepu. Powoduje to wygaśnięcie dopuszczenia do stosowania. W przypadku obecności masy izolacyjnej lub osłony podwozia w miejscu przylegania zaczepu, należy ją usunąć. Nieosłonięte miejsca karoserii oraz wywiercone otwory należy pomalować farbą antykorozyjną.

Informacjami wiążącymi odnośnie wartości obciążeń są dane podawane przez producenta samochodu, względnie wartości maksymalnej masy przyczepy oraz maksymalnego nacisku na kulę, przy czym wartości parametrów zaczepu kulowego nie mogą być przekroczone.

*Wzór do obliczania wartości siły D:*

$$\frac{\text{Maks. masa przyczepy [kg]} \times \text{Maks. masa samochodu [kg]}}{\text{Maks. masa przyczepy [kg]} + \text{Maks. masa samochodu [kg]}} \times \frac{9,81}{1000} = D \text{ [kN]}$$