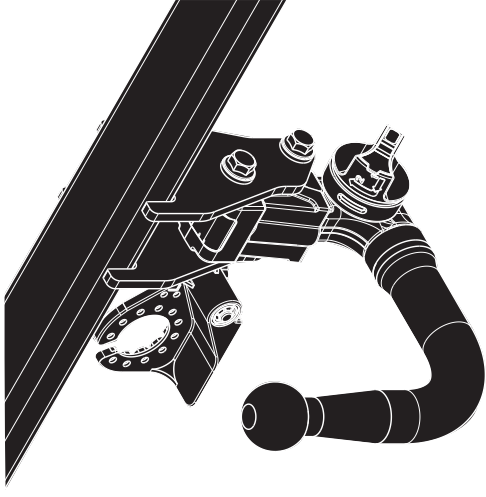
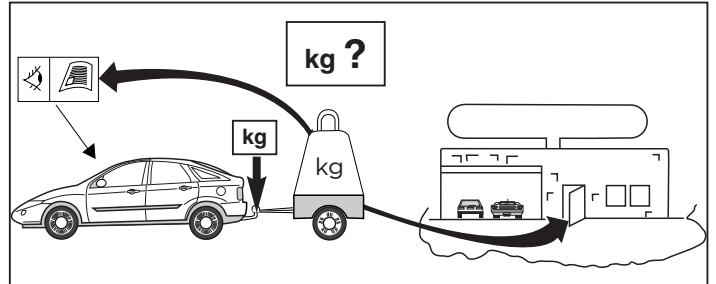
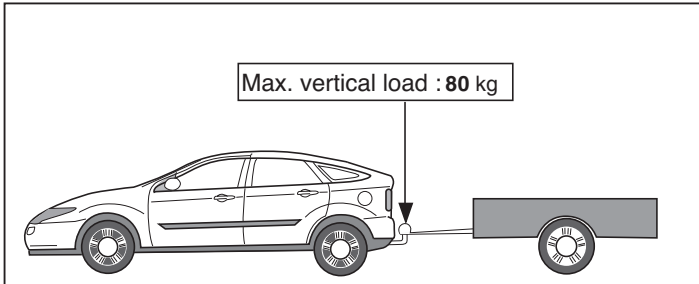
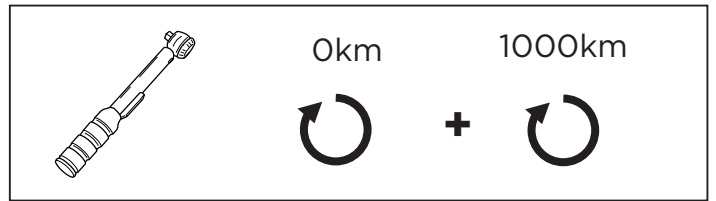
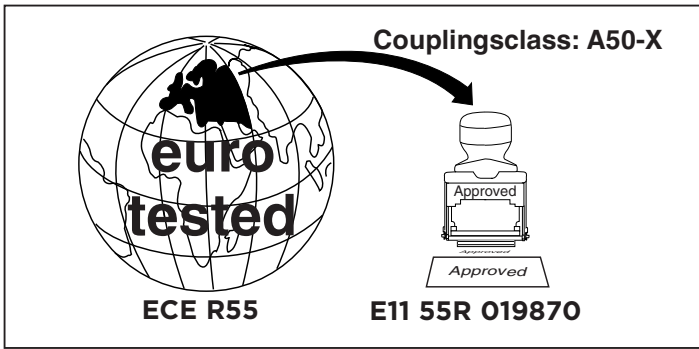

Fitting instructions

Make: Mercedes Benz

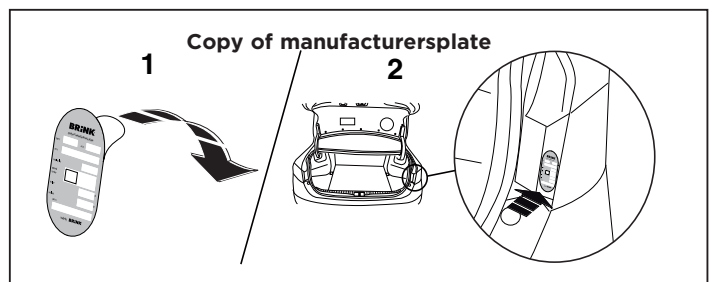
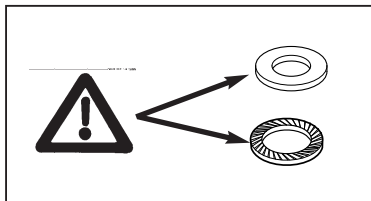
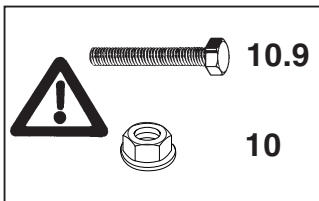
E-Class estate(S212); 2009->

Type: 5824





D-Value: 11,6 kN



© 582470/21-10-2013/1



Dispositivo di traino tipo: 5824
 Per autoveicoli: Mercedes Benz E-Class Estate; 2009->
 Tipo funzionale: S212

Classe e tipo di attacco: A50-X
 Omologazione: E11 55R 019870
 Valore D: 11,6 kN
 Carico Verticale max. S: 80 kg
 Larghezza rimorchiabile per Caravan e T.A.T.S.: 2,45m vedere CARTA di CIRCOLAZIONE VEICOLO (motrice) + 70 cm = ..arrotondare ai 5 cm superiore (vedi D.M.28/05/85)
 Massa rimorchiabile: vedi carta di circolazione dell' autoveicolo

Per verificare l'idoneità del dispositivo di traino omologato a norma ECE/R55, all'installazione sulla vettura su cui si intende procedere al montaggio, compilare la seguente formula (se necessario declassare la massa rimorchiabile):

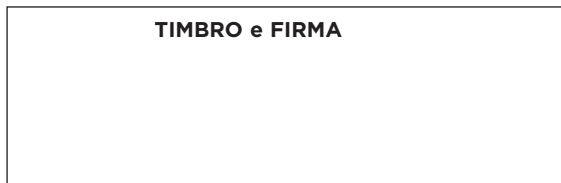
$$D = \frac{T \times C}{T + C} \times 0,00981 \leq 11,6 \text{ kN}$$

dove: T= Massa Complessiva Max. della motrice (in kg)
 C= Massa Rimorchiabile Max. della motrice (in kg)

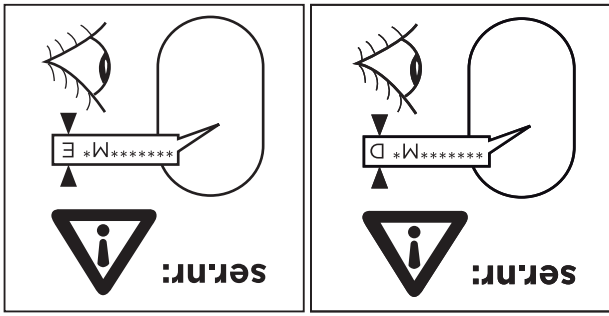
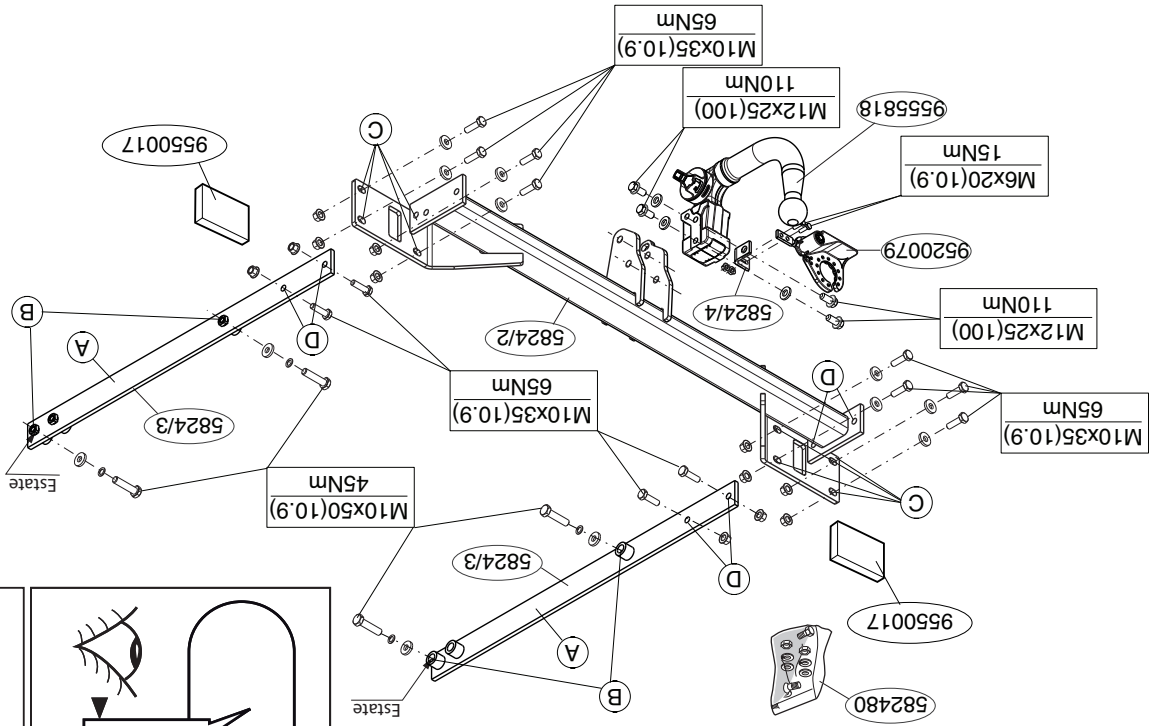
DA COMPILARE PER IL COLLAUDO

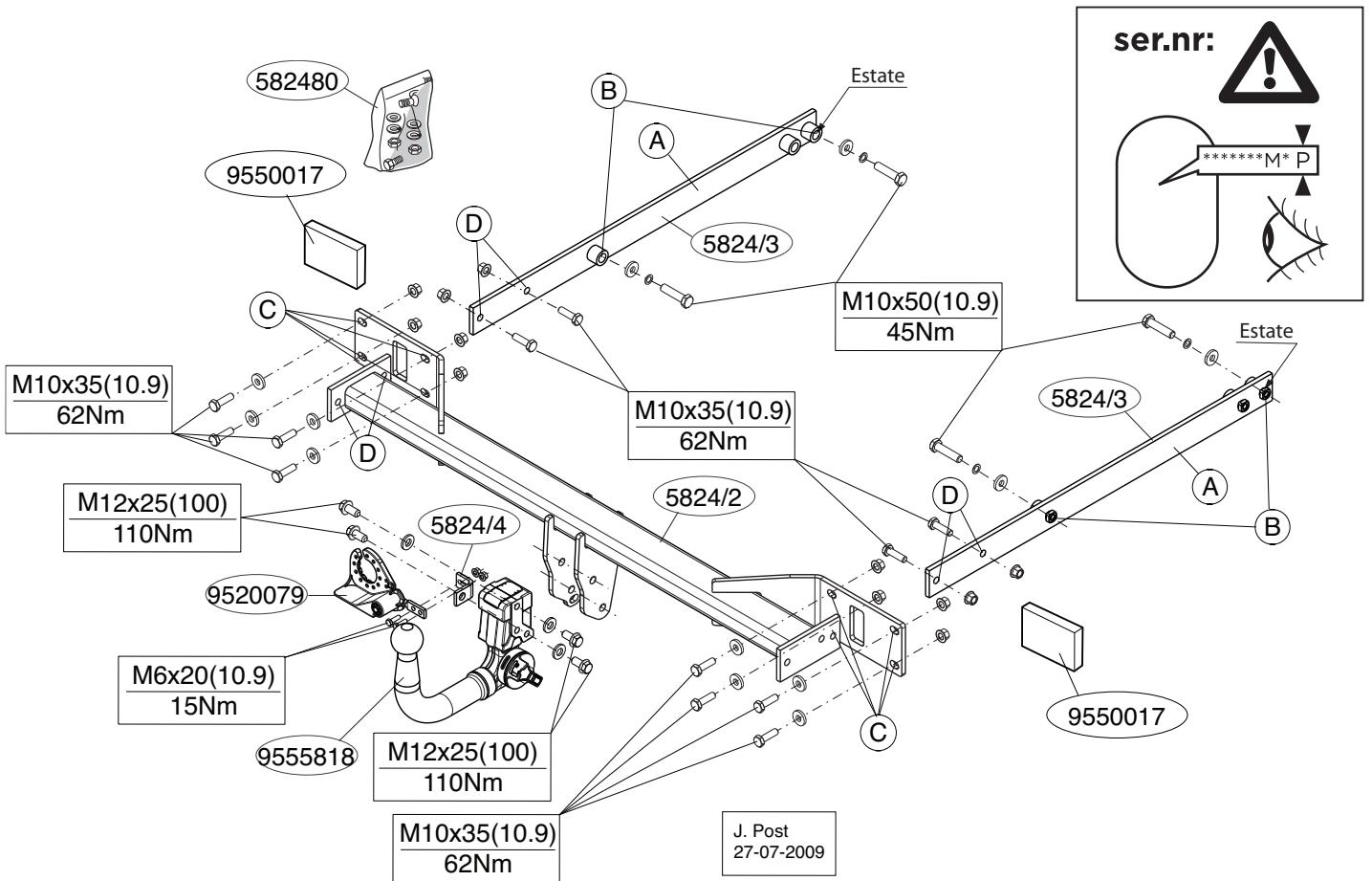
DICHIARAZIONE DI CORRETTO MONTAGGIO: la sottoscritta Ditta dichiara di aver montato in maniera corretta ed in conformità alle prescrizioni sia del costruttore del veicolo che del costruttore del dispositivo stesso il seguente dispositivo di attacco meccanico:

tipo:.....
 Il dispositivo di attacco sopra indicato è stato installato su autoveicolo
 modello:.....
 targa:.....
 Data:.....



Si dichiara inoltre di aver informato l'utente del veicolo sull'USO e MANUTENZIONE del dispositivo stesso.





© 582470/21-10-2013/3

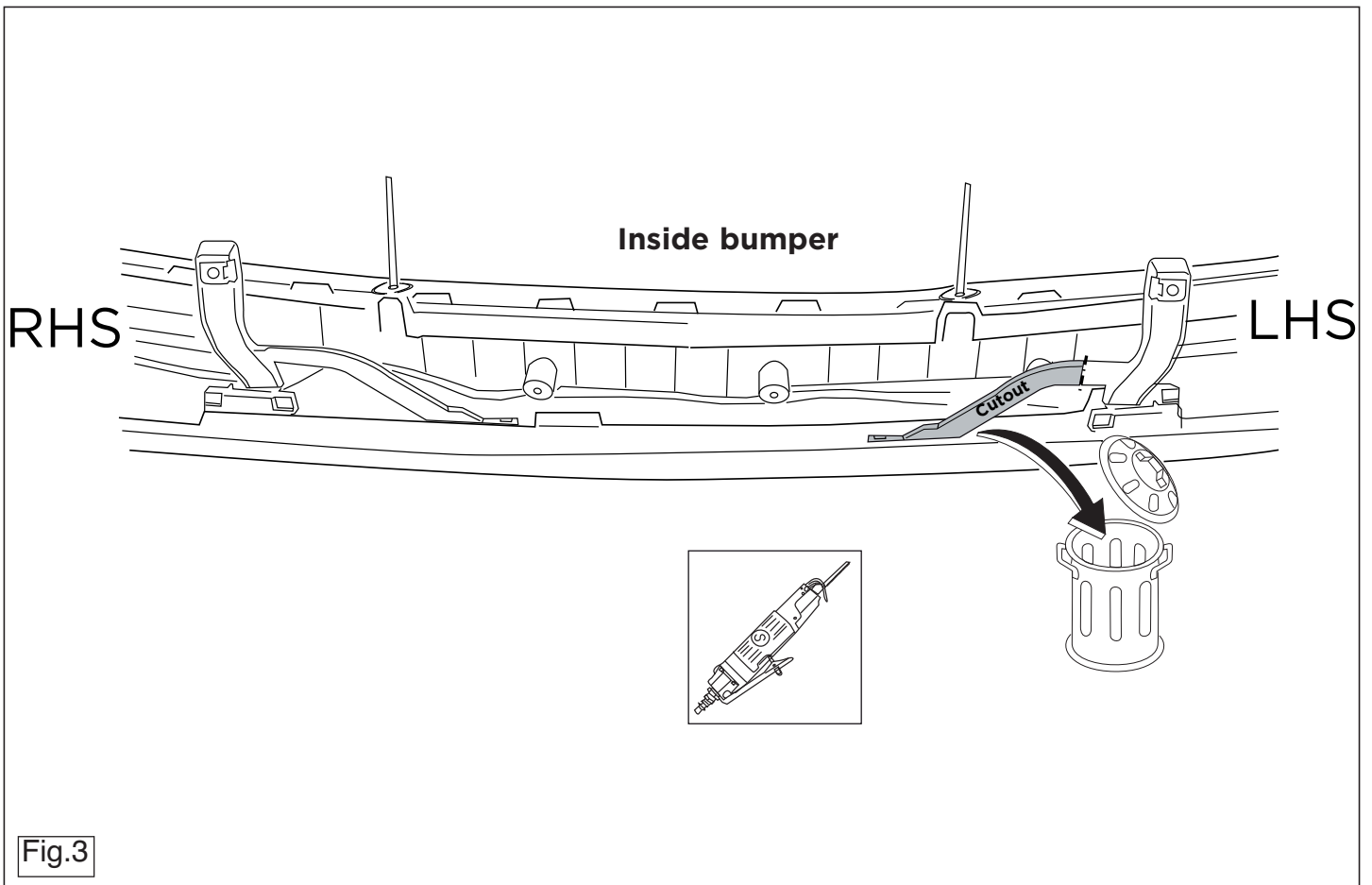
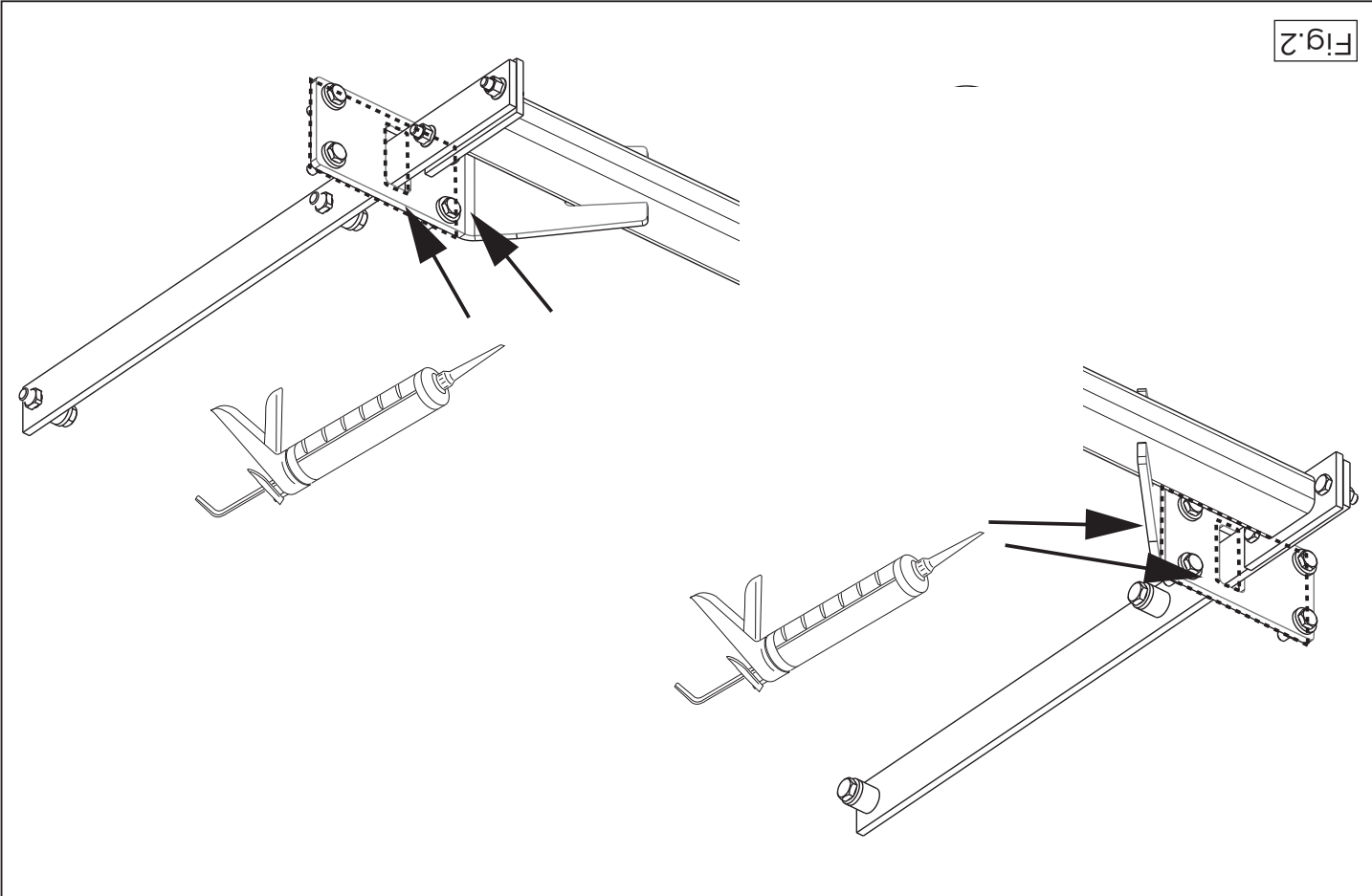


Fig.3

© 582470/21-10-2013/16



NL MONTAGEHANDLEIDING:

Voor de max. toegestane massa, welke uw auto mag trekken, dient u uw dealer te raadplegen.

Bij het boren dient men er zorg voor te dragen, dat electriciteits-rem- en brandstofleidingen niet worden geraakt.

* Verwijder "indien aanwezig" de plastic dopjes uit de puntlasmoeren.

* Deze handleiding dient na montage bij de voertuigpapieren gevoegd te worden.

* Brink is niet aansprakelijk voor de schade die het direct of indirect gevolg is van onjuiste montage, daaronder begrepen gebruik van niet-geschikte gereedschappen en het gebruik van andere dan de voorgeschreven montagewijze en middelen, dan wel onjuiste interpretatie van dit onderhavig montagevoorschrift.

GB FITTING INSTRUCTIONS:

Before you start the fitting you must check the type plate to determine which sketch, in the fitting instruction, is applicable.

1. Remove the rear lights.
2. Remove the bumper and the steel buffer beam from the vehicle. The buffer beam will no longer be needed. Remove the tape to the right and left. See figure 1.
3. Position the supports A and attach them at points B, then fit the whole thing without fully tightening.
4. Fit the cross beam, on the rear panel at points C, then fit the whole thing without fully tightening.
5. Fit the tow bar at point D without fully tightening.
6. Fit the ball housing including bracket.
7. Fit the foldaway socket plate.
8. Tighten all nuts and bolts to the torque indicated in the drawing.
9. Place the two PE foam blocks as spacers in the chassis members.
10. Seal the portions indicated (see fig. 2).

Vordat u met de montage begint dient u op het typeplaatje te kijken welke schets, in de handleiding, van toepassing is.

1. Demonteer de achterlichten.
2. Demonteer de bumper inclusief de stalen stootbalk van het voertuig, de stootbalk wordt niet meer gebruikt. Verwijder de tape links en rechts. Zie figuur 1.
3. Plaats de steunen A en bevestig deze op de punten B, monteer het geheel los-vast.
4. Monteer de dwarsbalk op de achterwand op de punten C, monteer het geheel los-vast.
5. Monteer de trekhaak op punten D, monteer het geheel los-vast.
6. Monteer het kogelhuis inclusief beugel.
7. Monteer de wegklapbare stekkerplaat.
8. Draai alle bouten en moeren overeenkomstig schets vast.
9. Plaats de twee PE schuimblokken als afdichting in de chassis-balken.
10. Kit de aangegeven delen af (zie fig. 2)
11. **Indien aanwezig:** Zaag overeenkomstig figuur 3 het aangegeven deel uit.
12. Herplaats het onder punt 1 en 2 verwijderde.

RAADPLEEG VOOR DEMONTAGE EN MONTAGE VAN VOERTUIG ONDERDELEN HET WERKPLAATS HANDBOEK.
RAADPLEEG VOOR MONTAGE EN BEVESTIGINGSMIDDELEN DE SCHETS.
RAADPLEEG VOOR MONTAGE EN DEMONTAGE VAN HET AFNEEMBARE KOEGEL-SYSTEEM DE BIJGEOEGDE MONTAGEHANDLEIDING.

BELANGRIJK:

* Voor eventueel noodzakelijke aanpassing(en) "van het voertuig" dient men de dealer te raadplegen.

* Indien op de bevestigingspunten een bitumen of anti-dreunlaag aanwezig is, dient deze verwijderd te worden.

11. **If present:** Saw out the indicated section in accordance with figure 3.
12. Replace the items removed in step 1 and 2.

For dismantling and fitting the vehicle parts, see the site handbook. For fitting instructions and attachment method, see drawing. See the assembly manual supplied for instructions on fitting the removable ball system.

NOTE:

* **Should this installation process entail the cutting of the bumper – conformation MUST be obtained by the installation engineer of the customer’s acceptance prior to completion. Brink Towing Systems do not accept responsibility for any matters arising as a result of this miscommunication.**

* **All measurements are in mm!**

- * The dealer should be consulted for possible necessary adjustment(s) "of the vehicle".
- * Remove the insulating material from the contact area of the fitting points.
- * Consult your dealer for the maximum tolerated pull weight and ball hitch pressure of your vehicle.
- * **Do not drill through electrical-, brake- or fuellines.**
- * Remove (if present) the plastic caps from the spot welding nuts.
- * This fitting instruction has to be enclosed in the vehicle documents after fitting the towbar.
- * Brink is not liable for damage caused directly or indirectly by incorrect assembly, including the use of unsuitable tools, the use of other assembly methods and means than the ones outlined, and the incorrect interpretation of these assembly instructions.

D MONTAGEANLEITUNG:

Vor Beginn des Einbaus ist anhand der Typplakette der Anhängerkupplung festzustellen welches Bild in der Einbauanleitung maß-

gebend ist.

1. Die Rücklichter abmontieren.
2. Die Stoßstange einschließlich des stählernen Stoßbalkens vom Fahrzeug abmontieren. Der Stoßbalken wird nicht mehr benötigt. Tape links und rechts entfernen. Siehe Abbildung 1.
3. Die Halterungen A anlegen und bei den Punkten B befestigen. Alles halbhaft montieren.
4. Den Querbalken an die Rückwand montieren bei den Punkten C befestigen. Alles halbhaft montieren.
5. Die Anhängervorrichtung beim Punkt D montieren. Alles halbhaft montieren.
6. Das Kugelgehäuse einschließlich Bügel montieren.
7. Die wegklappbare Steckdosenplatte
8. Alle Schrauben und Muttern gemäß den Angaben in der Abbildung festdrehen.
9. Die zwei PE-Schaumblöcke als Dichtung in den Fahrgestellträger einsetzen.
10. Die angegebenen Teile kitten (siehe Abb. 2).
11. **Falls vorhanden:** Gemäß Abb. 3 das angegebene Teil heraus-schneiden.
12. Das unter Abschnitt 1 und 2 entfernte wieder anbringen.

Für die Demontage und Montage von Fahrzeugteilen das Werkstatt-Handbuch zu Rate ziehen.

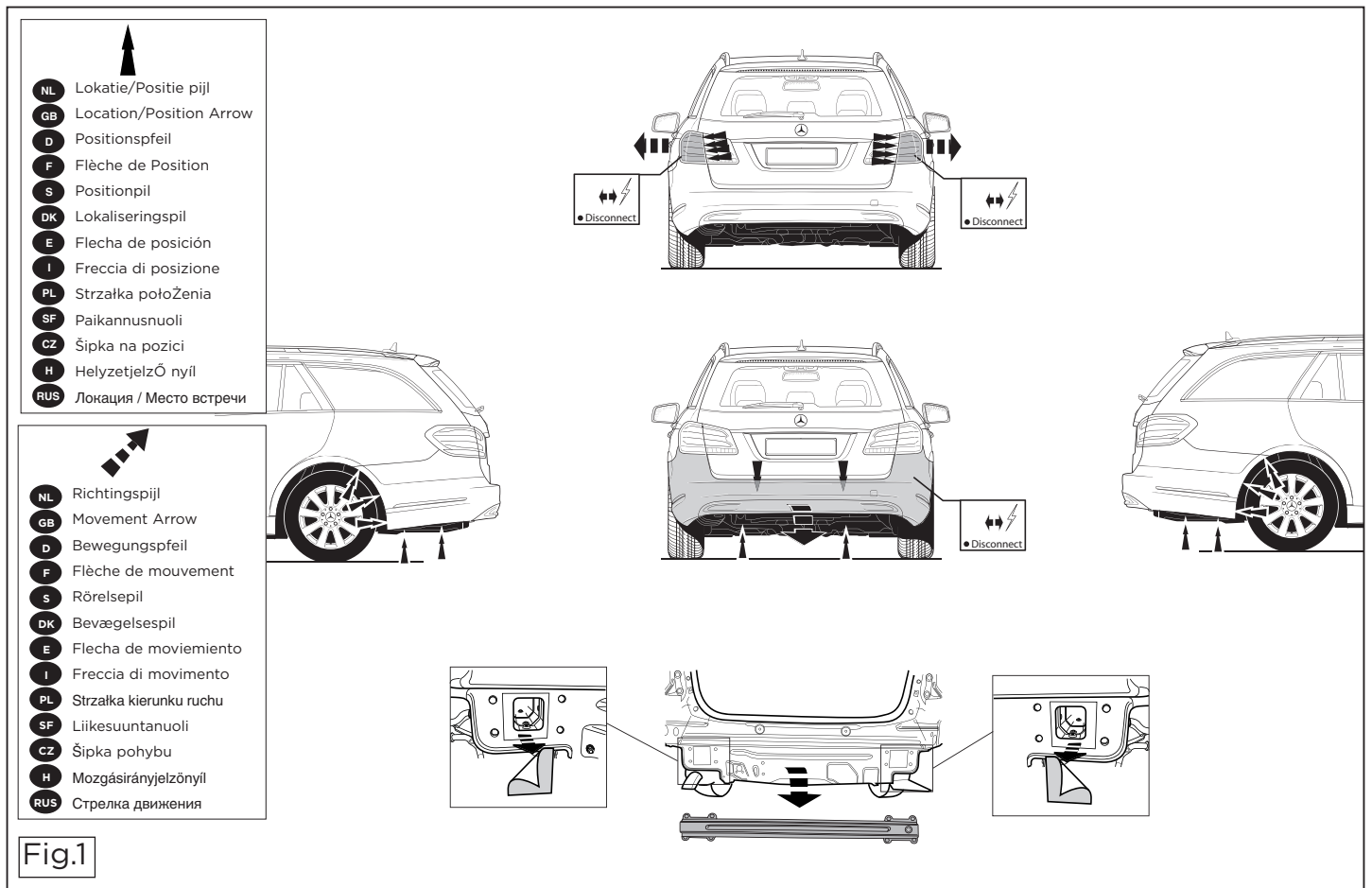
Für die Montage und die Befestigungsmittel die Skizze zu Rate ziehen.

Für die Montage und Demontage des abnehmbaren Kugelsystems die beiliegende Montageanleitung zu Rate ziehen.

HINWEISE:

- * Für (eine) eventuell erforderliche Anpassung(en) "des Fahrzeugs" ist der Händler zu Rate zu ziehen.
- * Im Bereich der Anlageflächen muß Unterbodenschutz, Hohlraumkonservierung (Wachs) und Antidröhnmaterial entfernt werden.

© 582470/21-10-2013/5



© 582470/21-10-2013/14

1. Déposer les feux arrière.
2. Déposer le pare-chocs du véhicule y compris la traverse en acier la traverse ne sera plus utilisée. Enlever l'adhésif à gauche et à droite. Voir la figure 1.
3. Positionner les supports A et les fixer à l'emplacement des points B, monter l'ensemble sans serrer.
4. Monter la traverse sur la cloison arrière à l'emplacement des points C, monter l'ensemble sans serrer.
5. Monter l'attache-remorque à l'emplacement du point D, monter l'ensemble sans serrer.
6. Monter le logement de la rotule ainsi que le coller.
7. Monter la prise électrique escamotable.

Avant de commencer le montage veuillez vérifier la plaque signalétique de l'atelier afin de déterminer la figure correspondante dans la notice de montage.

F INSTRUCTIONS DE MONTAGE:

- * Vor dem Bohren prüfen, daß keine, dort eventuell vorhandene Leitungen beschädigt werden können.
 - * Alle Bohrspäne entfernen und gebohrte Löcher gegen Korrosion schützen.
 - * Entfernen Sie "falls vorhanden", die Plastikklappen von den Punktschweißmütern.
 - * Für das höchstzulässige Zuggewicht und der erlaubte Kugeldruck Ihres Fahrzeugs ist Ihr Händler zu befragen.
 - * Die Quetschmütern müssen nach einem späteren lösen der Mütern gegen neue ausgetauscht werden, da ansonsten die Sicherungswirkung nicht mehr garantiert ist!
 - * Brink haftet nicht für Schäden, die als direkte oder indirekte Folge einer nicht ordnungsgemäßen Montage auftreten, darunter fallen auch die Benutzung von ungeeigneten Werkzeugen, andere Montagemittel sowie eine fehlerhafte Interpretation der betreffenden Montageanweisung.
- REMARQUE:**
- * Pour une/des adaptations indispensables sur le véhicule, veuillez consulter le concessionnaire.
 - * Enlever la couche de bitume ou d'anti-tremblement qui recouvre éventuellement les points de fixation.
 - * Pour connaître le poids de traction maximum et le poids en pleine sur la rotule autorisée du véhicule, veuillez consulter votre concessionnaire.
 - * Veiller en perçant à ne pas endommager les conduites de électrique, de frein et de carburant.
 - * Retirer "si présents" les embouts en plastique des écrous de soutien par point.
 - * Cette notice de montage doit être conservée à bord du véhicule après montage de l'atelier.
 - * Brink décline toute responsabilité pour les dommages qui pourraient directement ou indirectement résulter d'un montage incorrect, y compris l'utilisation d'outils inappropriés et l'utilisation d'un mode d'emploi et de moyens autres que ceux prescrits, ou bien résulter d'une interprétation inexacte des présentes instructions de montage.
- Pour le montage et le démontage des pièces du véhicule, consulter la notice du fabricant.**
- Consulter le croquis pour voir le montage et les moyens de fixation. Pour le montage et le démontage de la rotule amovible, consulter la notice de montage jointe.**
8. Serrer tous les boulons et écrous conformément au schéma.
 9. Placer les deux blocs de mousse en polyéster en guise de colmatage dans les longérons de châssis.
 10. Boucher les parties indiquées (voir la fig.2).
 11. **Si présents:** Scier la partie indiquée conformément à la figure 3.
 12. Remettre en place les éléments déposés au point 2.

ВНИМАНИЕ:

- * Если потребуются изменения конструкции транспортного средства, следует посоветоваться с дилером автомобиля или противошумовой материей, его следует удалять.
- * Сведения о максимальной допустимой массе буксирного прицепа Вы можете получить у дилера автомобиля.
- * При сверлении следите за тем, чтобы не задеть электропроводку и линии тормозной цепи и подачи горючего.
- * Удалите (если они имеются) пластмассовые заглушки из приваренных гаек.
- * После монтажа крюка следует хранить настоящее руководство в комплекте с технической документацией автомобиля.
- * Фирма Brink не отвечает за ущерб, являющийся прямым или косвенным следствием неправильного монтажа, в том числе использования неподходящих инструментов и применения иного способа монтажа или других средств, чем предусмотрено в инструкции, либо неправомерно истолкования настоящих инструкции по монтажу.

Före du startar monteringen måste du kontrollera typskylten för att kunna bedöma vilken skiss i monteringsanvisningen som skall användas.

1. Demontera bakljusen.
2. Demontera stötfångaren inklusive stötranden av stål från fordonet, stötranden förfaller. Avlägsna till höger och vänster tejp. Se figur 1.
3. Placera stöden A och fäst dem vid punkterna B, fäst sedan det hela utan att dra åt ordentligt.
4. Montera bärbalken på underredets bakpanel vid punkterna C, fäst sedan det hela utan att dra åt ordentligt.
5. Fäst dragkroken vid punkt D, fäst sedan det hela utan att dra åt ordentligt.
6. Montera kulhållaren inklusive bygel.
7. Montera den fällbara kontaktplattan.
8. Momentdrag alla skruvar och muttrar enligt figuren.
9. Placera de båda PE-skumblocken som tätning i chassibalkarna.
10. Tillslut delarna enligt figuren (se fig. 2).
11. **Om dessa finns:** Såga ut de angivna delarna enligt figur 3.
12. Montera de delar som demonterades under punkt 1 och 2.

Se verkstadshandboken för demontering och montering av fordons delar.

Se skissen för montering och monteringsmaterial.

Se de bifogade monteringsanvisningarna för montering och demontering av det löstagbara kulsystemet.

OBS:

- * Kontakta återförsäljaren om fordonet eventuellt bör modifieras.
- * Om det finns ett bitumen- eller stötdämpande lager vid kontaktytor skall detta avlägsnas.
- * Kontakta din återförsäljare för ditt fordons max. dragvikt och tillåtna kultryck.

5. A D pontban rögzítse a rúdhöz, majd szerelje fel az egész tárgyat lazán felcsavarva.
6. Építse be a golyó tartóját a kengyellel együtt.
7. Illessze fel az összecsatolható illesztőlemezt.
8. Szorítsa be az összes anyát és csavart a rajzon feltüntetett csavarónyomatékig.
9. Helyezze a két PE habtömböt távolságtartóként az alváz elemeiben.
10. Tömítse be a megfelelő részeket, mint azt ahogyan az 2-es ábra mutatja.
11. **Ha aktuális:** Fűrészszel vágja ki a jelzett részt a 3 ábrának megfelelően.
12. Tegye vissza az 1 és 2. lépésben eltávolított darabokat.

A szétszerelés és a jármű alkatrészek összeillesztése érdekében, lásd a munkahelyi kézikönyvet.

Az összeillesztési utasítás és a csatlakozási eljárás érdekében, lásd a rajzot.

Az eltávolítható gömbrendszer összeszerelése érdekében, lásd a összeszerelési kézikönyvet.

FONTOS

- * Amennyiben a gépkocsin módosításra van szükség, kérjük felvilágosítást kereskedőCEnktCEI.
- * Amennyiben a csatlakozási pontok bitumennel, vagy zajcsökkentőCE anyaggal van bevonva, ezeket távolítsuk el.
- * A jármű által maximálisan vontatható megengedett teher mértékérCEI tájékozódjunk kereskedőCEnknél.
- * **Fúrás során ügyeljünk arra, hogy elkerüljük az elektromos, a fék és az üzemenyag-vezetékeket.**
- * Amennyiben ponthegesztéssel rögzített anyákkal találkozunk, vegyük le róluk a műanyag sapkát.
- * A felszerelés után az útmutatót CEizzük a gépjármű papírjaival együtt.
- * A Brink nem vállal felelősséget a nem megfelelő szerelésből közvetlen vagy közvetett módon következő károkért. Ez vonatkozik a nem megfelelő szerszámok használatára, a leírtaktól

låttna kultryck.

* **Vid borning skall man se till att elektrisk-, broms- och brånseledningarna inte skadas.**

* Avlägsna de små plastlocken - om dessa finns - från punktsvetsmuttrarna.

* Efter att draget är monterat, placera monteringsanvisningen tillsammans med bilens övriga dokument.

* Brink är inte ansvariga för skada som orsakats direkt eller indirekt av felaktig montering, inklusive användning av olämpliga verktyg, andra monteringsmetoder och processer än de som beskrivs, samt felaktig tolkning av dessa monteringsinstruktioner.

For at vælge rigtigt spændingsmoment, er det vigtigt at aflæse serienummeret på typepladen, for at kunne vælge hvilket af de medsendte diagrammer der skal anvendes.

1. Demonter baglygterne.
2. Demonter kofangeren, inklusive køretøjets stålstødbjælke. Denne bliver overflødig. Fjern tape til venstre og højre. Se fig.1.
3. Anbring støtterne A og monter disse ved punkterne B monter det hele manuelt.
4. Monter tværvangen mod bagvæggen ved punkterne C monter det hele manuelt.
5. Monter anhængertrækket ved punkt D monter det hele manuelt.
6. Monter kuglehuset inklusive bøjle.
7. Monter klappkontaktpladen.
8. Spænd alle bolte og møtrikker ifølge tegning.
9. Anbring de to PE-skumblokke som afdækning i chassivangerne.
10. Smør kit på de markerede dele (jævnfør fig. 2).
11. **Om de findes:** Sav den markerede del ud ifølge figur 3.
12. Monter de dele, som blev fjernet under punkt 1 og 2.

© 582470/21-10-2013/7

Перед тем, как начинать монтаж, требуется проверить таблицу с типом изделия для того, чтобы определить какую именно из иллюстраций в инструкции по установке нужно использовать.

1. Снять задние фары.
2. Снять бампер вместе со стальным буферным брусом автомобиля буферный брус больше не понадобится. Удалить клейкую ленту слева и справа. См. рисунок 1.
3. Поставить кронштейны A и прикрепить их в точках B, закрепив не до конца.
4. Закрепить поперечный брус на задней стенке в точках C, закрепив не до конца.
5. Установить буксирный крюк в точке D, закрепив не до конца.
6. Установить корпус с шаром вместе с кронштейном.
7. Установить складывающуюся штепсельную плату
8. Затянуть все болты и гайки в соответствии со значениями, указанными на рисунке.
9. В качестве уплотнения, вставить два полиэтиленовых элемента в балки шасси.
10. Герметизировать обозначенные части (см. рис. 2)
11. Если имеется/имеются: Выпилить обозначенную часть, как указано на рис. 3.
12. Поставить на место детали, снятые во время шага 1 и 2.

Для инструкций по снятию и установке деталей автомобиля, обращайтесь к руководству для работников гаражей.

Информацию о монтаже и средствах крепления вы найдете в схеме.

Для инструкций по установке и снятию съемного крюка с шаром, обращайтесь к прилагаемому руководству по монтажу.

© 582470/21-10-2013/12

* Porattæssa on huolehdittava siltä, että ei jouduta kosketuksiin jälläänmyyjältä.

* Poista, "mikälli olemassa", pistehittisäusmuttereiden muovisuojuk-

set.

* Nämä asennusohjeet on asennuksen jälkeän säilytettävä yhdessä

sä ajoneuvon koskettien paperiäden kanssa.

* Brink ei ole vastuussa vioittumisesta, joka on suoraan tai epäsuora-

raan aiheutunut väärästä asennuksesta samoin kuin sopimatto-

mien työkalujen käytöstä, muiden kuin ohjeissa mainittujen asen-

nsmenenteiden tai välineiden käytöstä sekä kyseisten asennu-

sohjaiden väärinkäyttämistä.

CS POKYNY K MONTÁŽI:

Před instalaci je nutno zkontrolovat typový štítek, abyste zjistili, který nářez v pokynech pro instalaci máte použít.

1. Odstraňte zadní svítla.

2. Odstraňte nárazník o ocelovou nosník nárazníku z vozidla.

Nosník nárazníku již nebudete potřebovat. Odstraňte pásku

doprava a doléva. Viz schéma 1.

3. Umístěte vzpěry A a připevněte je v bodech B, pak připevněte

celou tuto část aniž byste ji plně utáhli.

4. Připevněte traverzu n zadní panel v bodech C, pak připevněte

celou tuto část aniž byste ji plně utáhli.

5. Přiložte tažnou tyč k bodu D, pak připevněte celou tuto část

aniž byste ji plně utáhli.

6. Nasadte kryt koule včetně držáku.

7. Připevněte zaklapovací zásuvkovou destičku.

8. Utáhněte všechny matice a šrouby kroužkovou silou uvedenou ve

vykrese.

9. Umístěte dva PE pěnové bloky jako rozpěry na nosník podvoz-

ku.

10. Sváře označené části (viz obr.2).

11. **Pokud existují:** Vyřizněte označenou část podle obrázku 3.

12. Vyměňte dily odstraněné v kroku 1 a 2.

Před demontáží a montáží částí vozidla konzultujte montážní

příručku.

Montážní pokyny a metoda připevnění díle nářtu.

Před montáží vyměníte jeho systém tažné koule konzultujte mon-

tážní manuál.

DŮLEŽITÉ

* Pokud je potřeba provést na vozě úpravy, obraťte se na svého prodejce.

* Pokud je misto montáže opatřeno asistivním nářtem nebo vřstvou

nářtu snižující hluk, odstraňte je.

* Pro informac o maximálním povoleném k tažení se obraťte na

svého prodejce.

* **Při vřtání dbějte zvyšěné pozornosti, zejména co se týče elek-**

trických, brzdoých a palivových kontaktů.

* Pokud jsou na matičích bodovéhó svařování plastová víčka, odstraňte je.

* Po montáži uschovejě tento manuál k ostátním dokladům vozidla.

* Společnost Brink neodpovídá za přímě ani nepřímě škody zpřuso-

beně nespřávnou montáží, včetně použití nevhodných nástrojů,

použití jiných metod montáže a prostředků než uvedených a

nespřávným pochopením těchto pokynů k montáži.

H SZERELÉSI ÚTMUTATÓ:

Mielőtt rögzítené az eszköz, ellenőrizze a típusstábiát, hogy a rögzí-

tési útmutató alapján melyik ábra alkalmazandó.

1. Távolítsa vissza a hátsóámpatetesteket.

2. Távolítsa el a járműről az ütöközöt és az acél ütöközördat. Az

ütöközördra már nem lesz szükség. Távolítsa el a szalagot a

jobb és bal oldalra. Lásd az ábrát 1.

3. Hélyezze el a A támasztékkokat és illessze a B pontokhoz, majd

illessze a keresztártót a hátsó panelre a C pontokhoz, majd

szerelje fel az egész tárgyat lazán felcsavarva.

4. Illessze a keresztártót a hátsó panelre a C pontokhoz, majd

szerelje fel az egész tárgyat lazán felcsavarva.

Rådør for demontering og montage af dele til køretøjet arbejds-

plads håndbogen.

Rådør for montage og montagemidler skitsen.

Rådør for montage og demontering af det aftagelige kuglesystem

den vedlagte montagevejledning.

BEMÆRK:

* Kontakt forhandleren ! forbindelse med eventuelle påkrævede

ændring(er) på køretøjet.

* Undervognsbehandlingen skal fjernes de steder hvor trækkeket lig-

ger an mod bilen.

* Kontakt Deres forhandler for oplysninger om den maksimale

trækkræft og det tilladte kugletryk.

* **Vær forsigtig ikke at bore i ledninger-, bræmse eller benzinslange**

* Fjern plasticpropperne "om de findes" fra de punktsvejsede

måtrikker.

* Brink er ikke ansvarlig for skade der direkte eller indirekte er

forårsaget af forkert montage, herunder også beregnet brug af

andre montagemidler end de foreskrevne samt fejltolkning af

den medfølgende montagevejledning.

* DENNE MONTERINGSVEJLEDNING SKAL MEDBRINGES VED

SYN.

E INSTRUKCIONES DE MONTAJE:

Antes de comenzar el montaje por favor, verifique la placa descripi-

ente en la reseña de montaje.

1. Desmontar las luces posteriores.

2. Desmontar el parachoques inclusive el tope de acero del vehí-

culo, el tope no se vuelve a utilizar. Retirar la cinta adhesiva a la

izquierda y a la derecha. Véase la figura 1.

3. Colocar los soportes A y fijarlos a la altura de los puntos B,

© 582470/21-10-2013/8

© 582470/21-10-2013/11

szerelje fel az egész tárgyat lazán felcsavarva.

illessze a keresztártót a hátsó panelre a C pontokhoz, majd

szerelje fel az egész tárgyat lazán felcsavarva.

szerelje fel az egész tárgyat lazán felcsavarva.

szerelje fel az egész tárgyat lazán felcsavarva.

szerelje fel az egész tárgyat lazán felcsavarva.

szerelje fel az egész tárgyat lazán felcsavarva.

szerelje fel az egész tárgyat lazán felcsavarva.

szerelje fel az egész tárgyat lazán felcsavarva.

szerelje fel az egész tárgyat lazán felcsavarva.

szerelje fel az egész tárgyat lazán felcsavarva.

szerelje fel az egész tárgyat lazán felcsavarva.

szerelje fel az egész tárgyat lazán felcsavarva.

szerelje fel az egész tárgyat lazán felcsavarva.

szerelje fel az egész tárgyat lazán felcsavarva.

szerelje fel az egész tárgyat lazán felcsavarva.

szerelje fel az egész tárgyat lazán felcsavarva.

szerelje fel az egész tárgyat lazán felcsavarva.

szerelje fel az egész tárgyat lazán felcsavarva.

szerelje fel az egész tárgyat lazán felcsavarva.

szerelje fel az egész tárgyat lazán felcsavarva.

szerelje fel az egész tárgyat lazán felcsavarva.

szerelje fel az egész tárgyat lazán felcsavarva.

szerelje fel az egész tárgyat lazán felcsavarva.

szerelje fel az egész tárgyat lazán felcsavarva.

szerelje fel az egész tárgyat lazán felcsavarva.

szerelje fel az egész tárgyat lazán felcsavarva.

szerelje fel az egész tárgyat lazán felcsavarva.

szerelje fel az egész tárgyat lazán felcsavarva.

szerelje fel az egész tárgyat lazán felcsavarva.

szerelje fel az egész tárgyat lazán felcsavarva.

szerelje fel az egész tárgyat lazán felcsavarva.

szerelje fel az egész tárgyat lazán felcsavarva.

szerelje fel az egész tárgyat lazán felcsavarva.

szerelje fel az egész tárgyat lazán felcsavarva.

szerelje fel az egész tárgyat lazán felcsavarva.

szerelje fel az egész tárgyat lazán felcsavarva.

szerelje fel az egész tárgyat lazán felcsavarva.

szerelje fel az egész tárgyat lazán felcsavarva.

szerelje fel az egész tárgyat lazán felcsavarva.

szerelje fel az egész tárgyat lazán felcsavarva.

szerelje fel az egész tárgyat lazán felcsavarva.

szerelje fel az egész tárgyat lazán felcsavarva.

mientas inadecuadas, por el uso de métodos de montaje y medios distintos a los indicados y por la interpretación incorrecta de estas instrucciones de montaje.



ISTRUZIONI PER IL MONTAGGIO:

Prima di iniziare il montaggio verificare la terghetta per determinare quale disegno, presente nelle istruzioni, è applicabile.

1. Smontare i fanali posteriori.
2. Smontare il paraurti e la barra d'acciaio dal veicolo la barra in acciaio non dovrà più essere montata. Rimuovere il nastro adesivo a sinistra e destra. Vedi figura 1.
3. Posizionare i sostegni A e fissarli manualmente in corrispondenza dei punti B.
4. Montare la traversa sulla parete posteriore in corrispondenza dei punti C.
5. Montare manualmente il gancio traino in corrispondenza del punto D.
6. Montare l'alloggiamento della sfera comprensivo di staffa.
7. Montare il portapresa a scomparsa.
8. Serrare tutti i dadi e bulloni alle coppie di serraggio indicate nel disegno.
9. Inserire i due blocchi di polistirolo espanso nei montanti del telaio per chiuderli.
10. Sigillare applicando un collante sulle superfici indicate (vedi fig. 2).
11. **Se presente:** Segare via la parte indicata in figura 3.
12. Rimontare quanto rimosso al punto 1 e 2.

Per lo smontaggio ed il montaggio dei componenti del veicolo consultare il manuale tecnico dell'officina.

Consultare il disegno per il montaggio ed i dispositivi di fissaggio.

Per il montaggio e lo smontaggio del sistema a sfera rimovibile, consultare le istruzioni di montaggio allegate.

8. Dokręcić wszystkie śruby i nakrętki zgodnie z rysunkiem.
9. Umieścić dwa klocki piankowe PE jako szczeliwo w poprzecznicach ramy podwozia.
10. Wypełnić kitem zaznaczone części (patrz rys. 2).
11. **Gdy obecny:** Wypłiwać zgodnie z rysunkiem 3 wskazny odcinek.
12. Ponownie umieścić to, co zostało zdemontowane w punkcie 1 i 2.

Co do montażu i montowania części pojazdu zapoznać się z podręcznikiem warsztatowym.

Co do montażu i środków montażowych zapoznać się ze schematem.

Co do montażu i demontażu zdejmowanej kuli zapoznać się z załączoną instrukcją montażu .

Wskazówki:

- Po przejechaniu 1000 km dokręcić wszystkie elementy skręcane.
- **Podczas ewentualnych odwiertów upewnić się czy w pobliżu nie znajdują się przewody instalacji elektrycznej, przewody hydrauliczne lub przewody paliwowe.**
- Wszystkie ubytki powłoki lakierniczej zabezpieczyć przed korozją.
- Należy wyjąć ewentualne plastikowe zaślepki w punktach przyspawanych nakrętek.
- Stosować nakrętki oraz śruby gatunkowe dostarczone w komplecie.
- Utrzymywać kulę w czystości, oraz pamiętać o regularnym jej smarowaniu.
- Hak holowniczy zarejestrować w stacji diagnostycznej.

Zastosowanie się do powyższych wskazań gwarantuje Państwu bezpieczeństwo, niezawodność i sprawność naszego wyrobu przez cały okres jego użytkowania.

* Firma Brink nie ponosi odpowiedzialności za straty poniesione pośrednio lub bezpośrednio na skutek niewłaściwego montażu, w tym użycia niewłaściwych narzędzi i sposobów montażu niezgodnych z instrukcją, oraz niezastosowanie się do treści instrukcji.

N.B.:

- * Per eventuali necessari adattamenti "del veicolo" si consiglia di consultare il fornitore.
- * Rimuovere lo strato di materiale isolante dai punti d'attacco.
- * Per il peso complessivo trainabile della Vostra vettura, consultare il Vostro rivenditore autorizzato.
- * **Praticando i fori, prestare attenzione a non danneggiare i cavi elettrici, i cavi del freno e i condotti del carburante.**
- * Rimuovere, se presenti, i coperchietti in plastica dai dadi di saldatura per punto.
- * Questa istruzione di montaggio deve essere allegata ai documenti del veicolo dopo l'installazione del gancio.
- * Brink non può essere ritenuta responsabile per eventuali danni direttamente o indirettamente dovuti ad un errato montaggio, intendendo con ciò anche l'uso di attrezzi non idonei e l'uso di metodi e mezzi di montaggio diversi da quelli prescritti, nonché all'errata interpretazione delle seguenti istruzioni di montaggio.



INSTRUKCJA MONTAŻU:

Przed rozpoczęciem montażu należy sprawdzić tabliczkę znamionową, żeby ustalić, który z szablonów znajdujących się w instrukcji montażowej należy wykorzystać.

1. Zdemontować tylne światła.
2. Zdemontować z pojazdu zderzak wraz ze stalową belką zderzakową, belka zderzakowa nie będzie ponownie używana. Usunąć taśmę po lewej i po prawej stronie. Patrz rysunek 1.
3. Umieścić wsporniki A i umocować je w punktach B, lekko przymocować całość.
4. Belkę poprzeczną zamontować na ścianie tylnej w punktach C, lekko przymocować całość.
5. Zamontować hak holowniczy w punkcie D, lekko przymocować całość.
6. Dopasuj obudowę kuli wraz ze wspornikiem
7. Zamontować składaną płytę z gniazdem wtykowym.

© 582470/21-10-2013/9



ASENNUSOHJEET:

Ennen asennusta, selvitä tyyppikilvestä, mikä asennusohjeen piirros koskee kyseistä autoa

1. Irrota takavalot.
2. Irrota ajoneuvosta puskuri sekä teräksinen iskunvaimenninpalkki, iskunvaimenninpalkkia ei enää käytetä. Poista teippi vasemmalta ja oikealta. Ks. kuva 1.
3. Aseta kannattimet A ja kiinnitä ne kohtiin B, kiinnitä ne kaikki löyhästi.
4. Kiinnitä poikittaispalkki takaseinään ne kohtiin C, kiinnitä ne kaikki löyhästi.
5. Kiinnitä vetokoukku kohtaan D, kiinnitä ne kaikki löyhästi.
6. Kiinnitä kuulakotelo kannatin mukaan luettuna.
7. Kiinnitä kokoontaitettava pistorasialevy.
8. Kiristä kaikki pultit ja mutterit piirroksen mukaisesti.
9. Aseta molemmat PE-vaahdotmuovikappaleet tiivisteksi alustapalkkeihin.
10. Tiiviistä merkityt osat (ks. kuva 2).
11. **Mikäli olemassa:** Sahaa merkitty osa irti kuvan 3 mukaisesti.
12. Aseta takaisin paikalleen kohdan 1 ja 2 osat.

Ajoneuvon osien purkamis- ja asennusohjeet, ks. työpaikalla käytetty käsikirja.

Asennus- ja kiinnitysohjeet, ks. piirros.

Irrotettavan kuulajärjestelmän asennus- ja purkamisohjeet, ks. oheinen asennusopas.

TÄRKEÄÄ:

- * "Ajoneuvoa" koskevasta mahdollisesta tarpeellisesta sovelluksesta/sovellutuksesta on kysyttävä neuvoa jälleenmyyjältä.
- * Mikäli kiinnityskohdissa on bitumi- tai tärinänestokerros, se on poistettava.
- * Auton vetämää sallittua enimmäiskuormitusta on tiedusteltava

© 582470/21-10-2013/10