



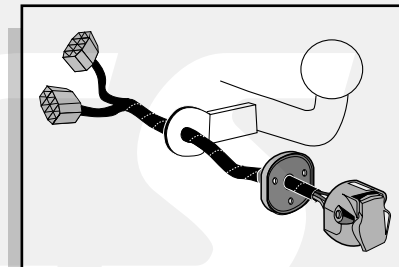
**Einbauanleitung Elektrosatz
Anhängervorrichtung mit 12-N Steckdose
lt. DIN/ISO Norm 1724**

**Instructions de montage du faisceau
électrique pour crochet d'attelage
conforme à la norme
DIN/ISO 1724 prise 12-N**

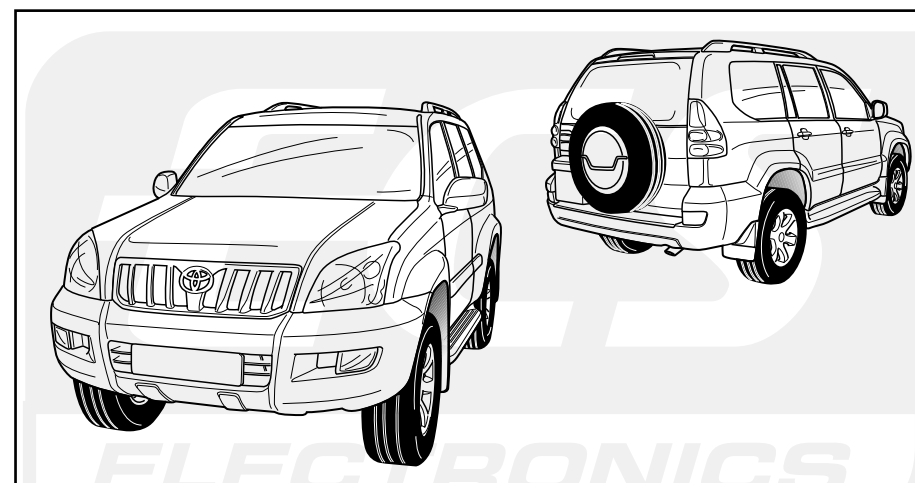
**Fitting instructions electric wiringkit
towbar with 12-N socket up to
DIN/ISO norm 1724**

**Montage-handleiding elektrokabelset voor
trekhaak met 12-N contactdoos
vlg. DIN/ISO norm 1724**

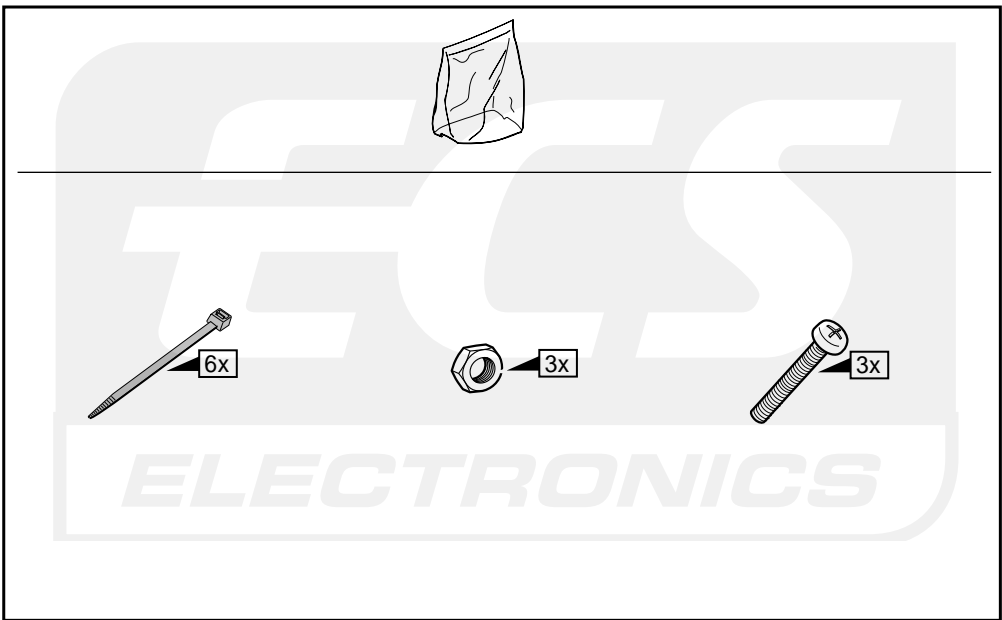
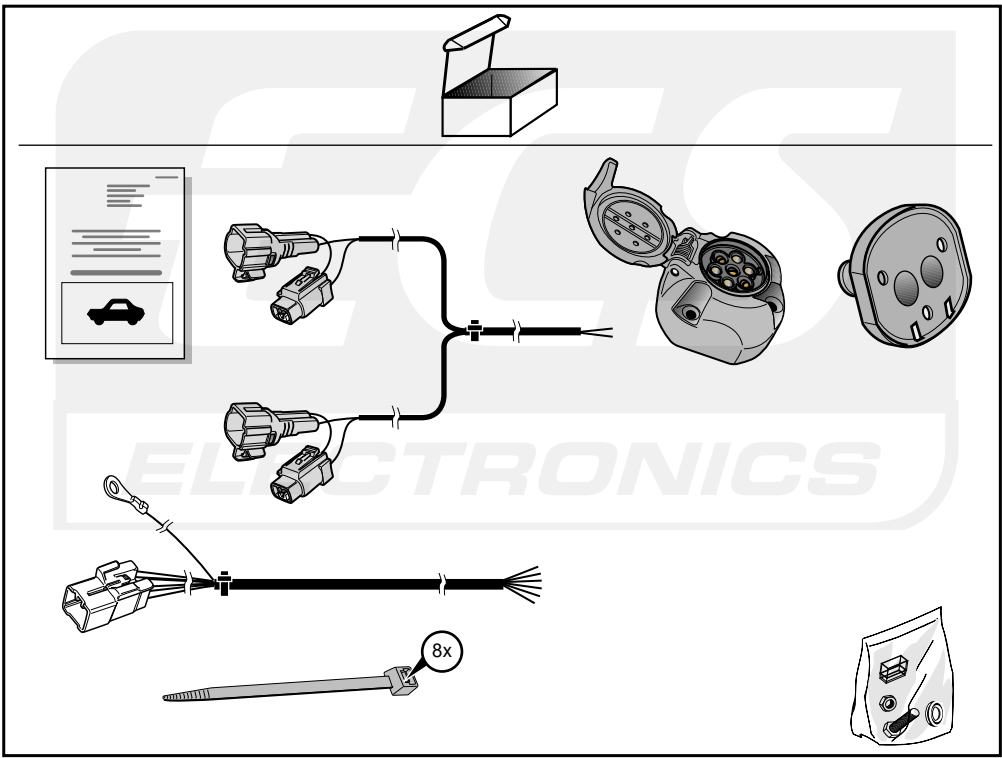
**Instrucciones de montaje de
kit eléctrico para enganche de
remolque con caja de conexiones
12-N según norma DIN/ISO 1724**

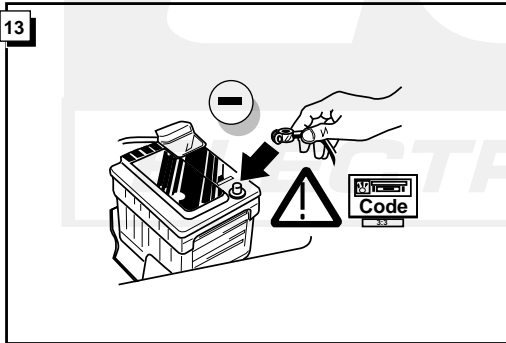
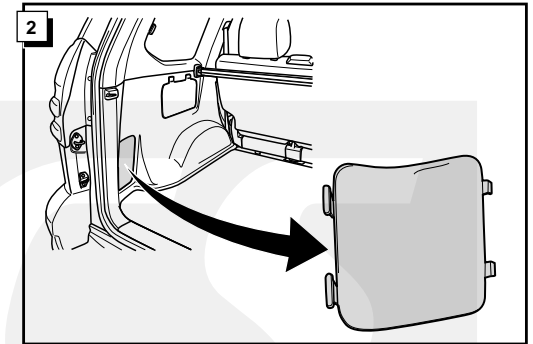
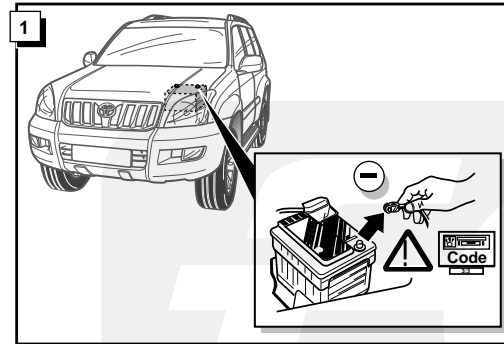
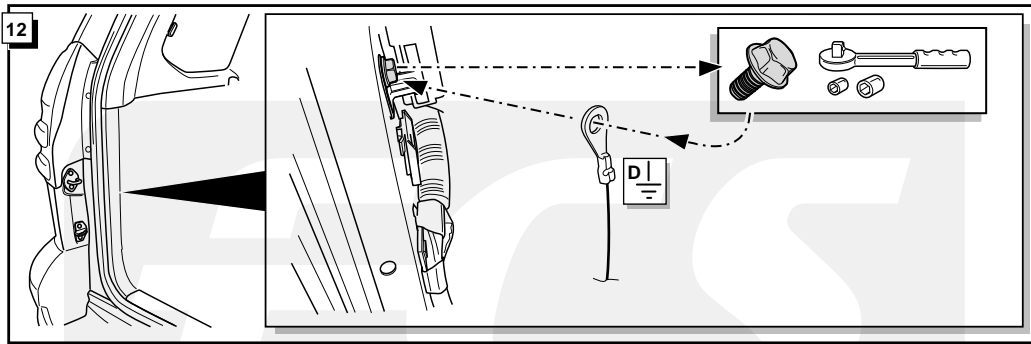


TOYOTA Landcruiser LC120 3 & 5 Dr 2003-



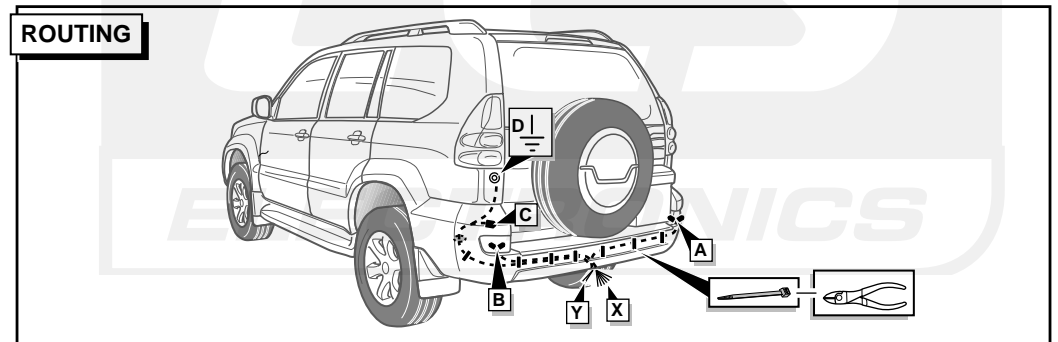
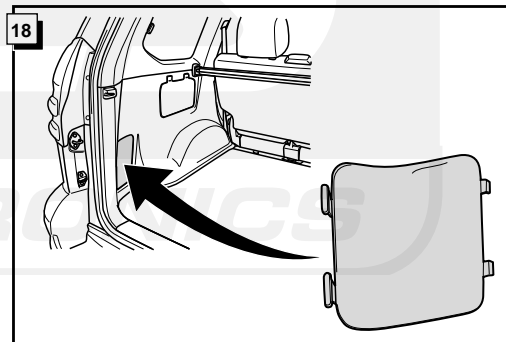
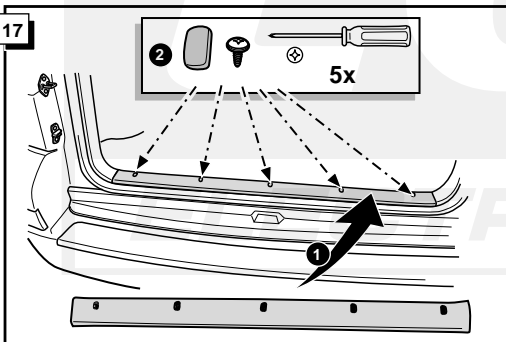
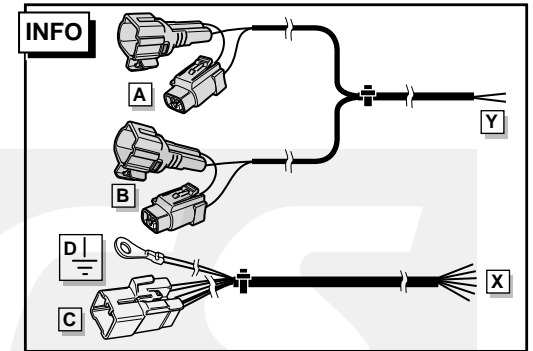
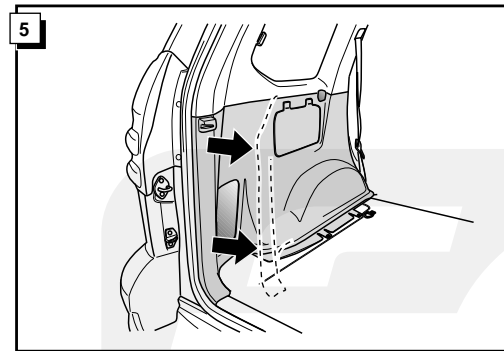
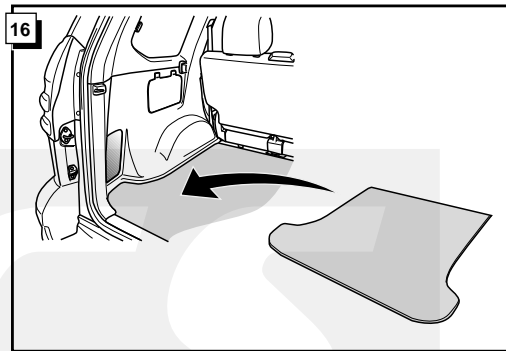
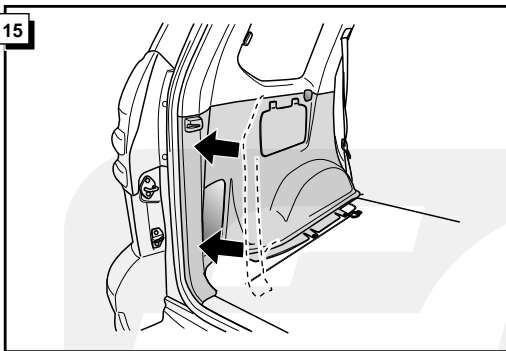
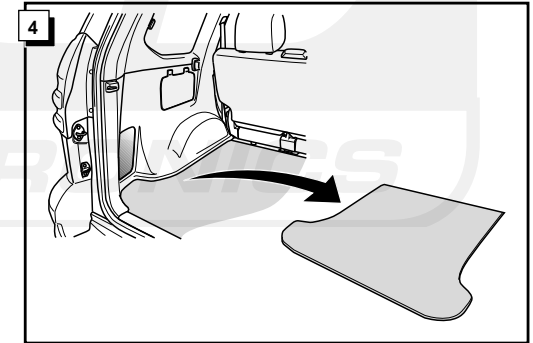
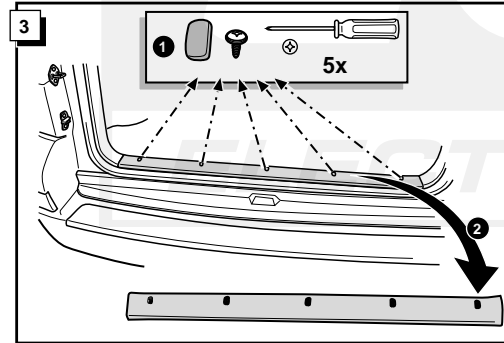
Bestel Nr.: TO-119-BB

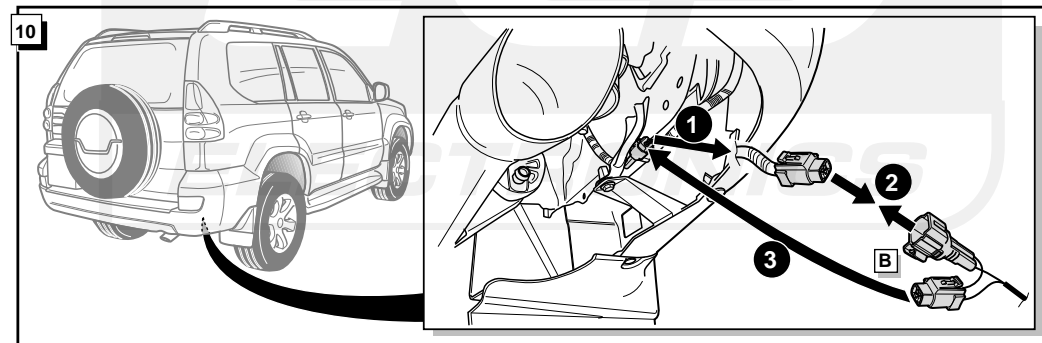
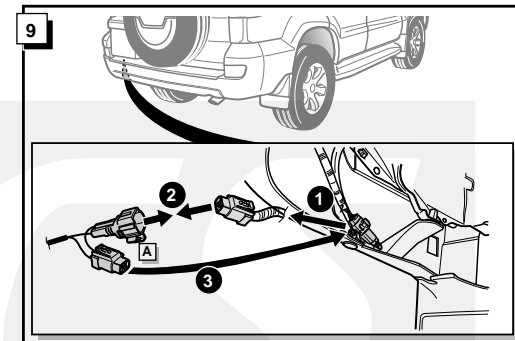
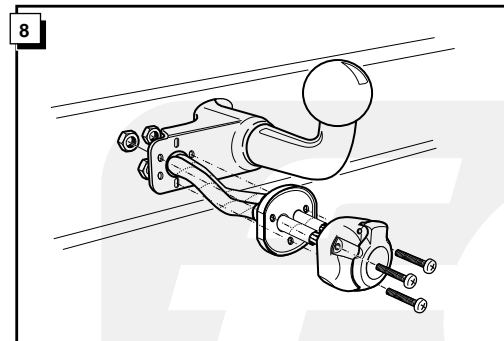
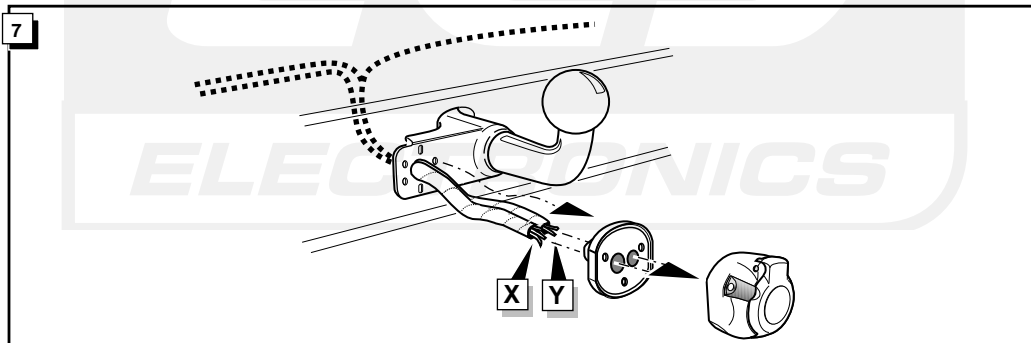
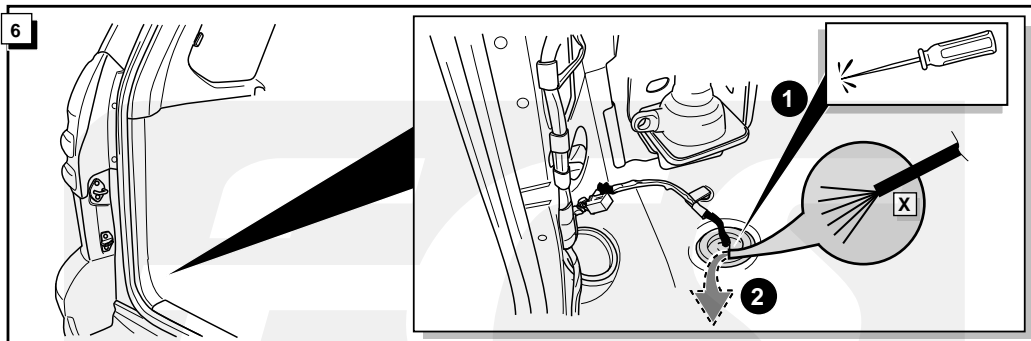




14

FUNKTIONEN KONTROLLIEREN !
CONTRÔLER LES FONCTIONS !
CONTROLEER FUNCTIES !
¡CONTROLAR LAS FUNCIONES!





INFO

Anschluß Steckdose / Connection de la prise / Socket connection /
Contactdoos aansluiting / Conexiones del enchufe

DIN/ISO 1724		(D)	(F)	(GB)	(NL)	(ES)	P _{max}
←	1/L	gelb	jaune	yellow	geel	amarillo	21W
↔	2	blau	bleu	blue	blauw	azul	2x21W
⏏ 1-8	3/31	weiß	blanc	white	wit	blanco	
→	4/R	grün	vert	green	groen	verde	21W
☀	5/58-R	braun	marron	brown	bruin	marrón	52W
STOP	6/54	rot	rouge	red	rood	rojo	3x21W
☀	7/58-L	schwarz	noir	black	zwart	negro	52W
↔	8/58-bL	grau	gris	grey	grijs	gris	2x21W

INFO

Landcruiser LC120 3 Dr. VIN n° < JTEAZ29J*00002558

