
Fitting instructions

Make: Ford

Mondeo wagon; 2000->

Type: 3152

Article number: 3852

Couplingsclass: A50-X

94/20/EC

e11 00-2618

Max. mass trailer : 2000 kg

Max. vertical load : 80 kg

D-Value: 11,0 kN

	8.8
	10.9
	8
	10

Torque settings for nuts and bolts (8.8)

M10 17 46Nm

M12 19 71Nm (self-locking)

0km + 1000km

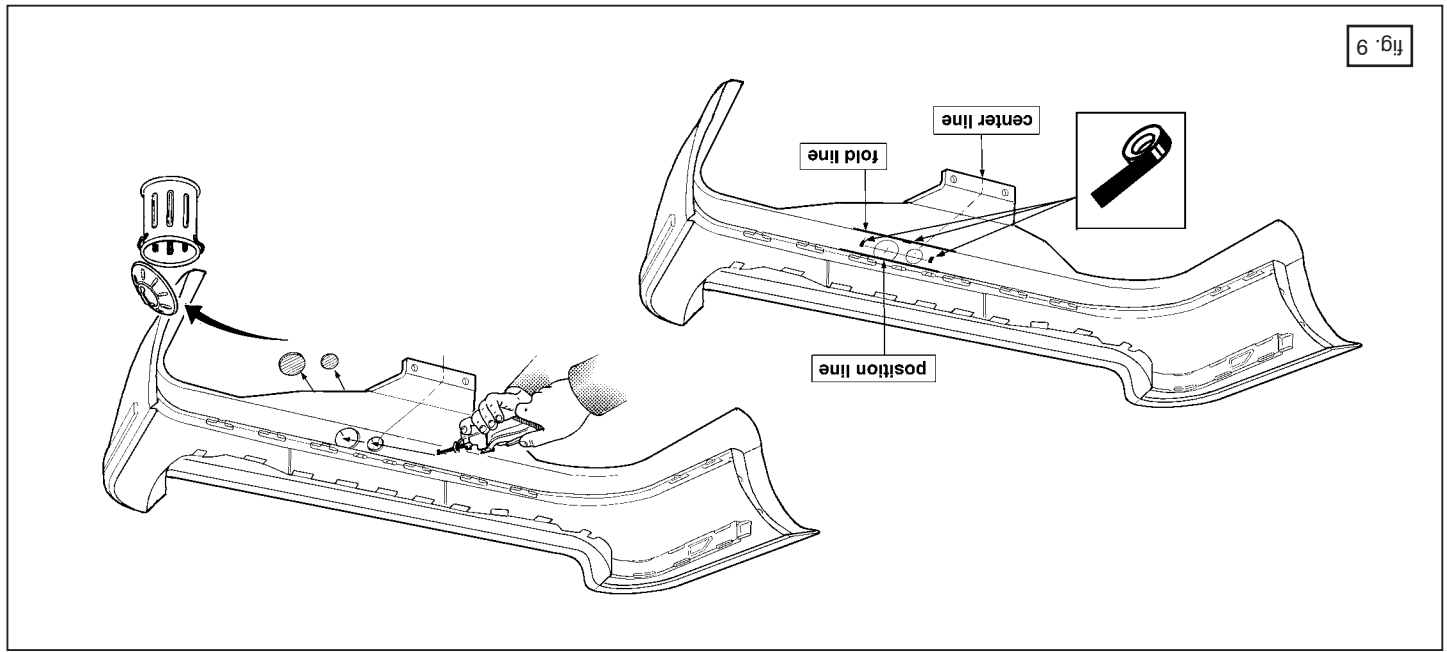
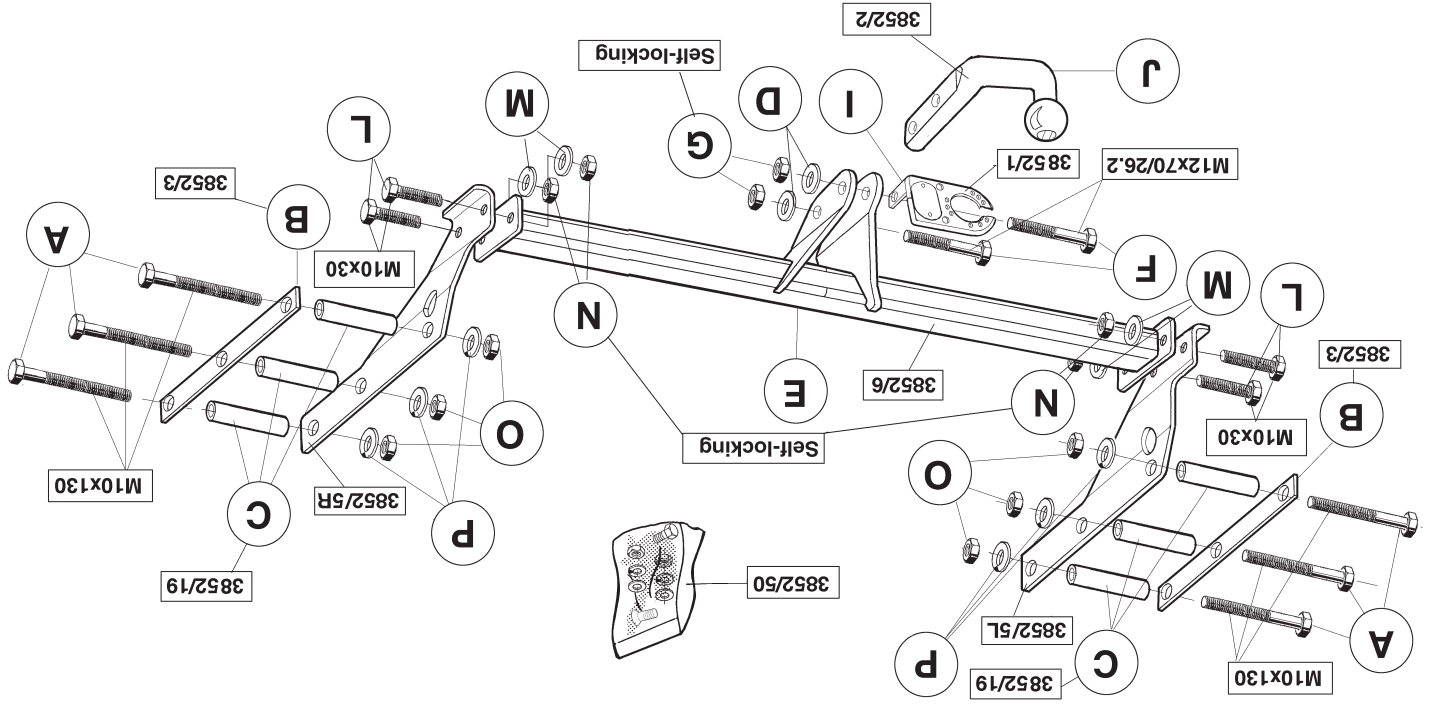
© 385270/12-05-2005/1

fig. 10

71 Nm

fig. 11

© 385270/12-05-2005/14



Voor voertuigen zonder niveauregelsysteem:

1. Demonteer de bumper. Neem overeenkomstig fig.1 de uitlaat uit de laatste ophanging. Ophangrubber aan het voertuig laten. Verwijder het hitteschild. Verwijder overeenkomstig fig.2 en fig.3 t.p.v. de contactvlakken de materialen voor geluiddemping, bodemaftichting en anti-corrosie wax.
2. Kontraplatten met afstandsbussen en bouten overeenkomstig fig.4 t/m fig.6 aanbrengen. Let er op dat de bouten zich op de juiste plaats bevinden. Plaats de zijplaten overeenkomstig fig.7 tussen de chassisbalken. Plaats de dwarsbalk overeenkomstig fig.7a tussen de zijplaten. Breng de moeren overeenkomstig fig.7 aan en draai ze met het in de fig.8 getoonde moment vast.
3. Breng de sjabloon overeenkomstig fig.9 m.b.v. plakband aan de binnenzijde van de bumper aan. De Centerline en foldline van de sjabloon dienen samen te vallen met de corresponderende lijnen in de bumper. **Attentie:** ingeval van een RS-bumper dient men de Position Line te gebruiken. Zaag de aangegeven delen uit. Herplaats de bumper overeenkomstig fig.10. Monteer de kogelstang overeenkomstig schets en fig.10 inclusief stekkerplaat. Plaats de stekkerplaat in de juiste positie en draai de bouten met het in fig.11 getoonde aanhaalmoment vast. Herplaats het onder punt 1 verwijderde.

BELANGRIJK:

- * Voor eventueel noodzakelijke aanpassing(en) "van het voertuig" dient men de dealer te raadplegen.
- * Indien op de bevestigingspunten een bitumen of anti-dreunlaag aanwezig is, dient deze verwijderd te worden.
- * Voor de max. toegestane massa, welke uw auto mag trekken, dient u uw

dealer te raadplegen.

* Bij het boren dient men er zorg voor te dragen, dat electriciteits-, rem- en brandstofleidingen niet worden geraakt.

* Verwijder "indien aanwezig" de plastic dopjes uit de puntlasmoeren.

* Deze handleiding dient na montage bij de voertuigpapieren gevoegd te worden.

FITTING INSTRUCTIONS

For vehicles without level regulation system:

1. Remove lower bumper fixings. Temporarily lower the exhaust and remove the heat shield for access. Remove the exhaust from the last suspension point as indicated in fig.1. Do not remove the suspension rubber. Remove the heat shield. As indicated in fig.2 and fig.3, remove the material for silencing, sealing and anti-corrosive wax from the contact points.
2. Fit the backplates with spacers and bolts as shown in figs 4 to 6. Make sure the bolts are correctly positioned. Position the side plates between the chassis members as shown in fig.7. Position the crossbar between the side plates as shown in fig.7a. Position the nuts as shown in fig. 7 and tighten them to the torque indicated in fig.8.
3. Position the template using adhesive tape on the inside of the bumper, as shown in fig. 9. The Centerline and foldline of the template should match the corresponding lines on the bumper. **NOTE:** In the case of an RS-bumper, the Position Line should be used. Saw out the parts indicated. Reattach the bumper as shown in fig. 10. Fit the ball hitch as shown in the drawing and fig. 10, including socket plate. Put the socket plate in the proper position and tighten the bolts to the torque indicated in fig. 11. Replace the parts removed in point 1.

NOTE:

- * The dealer should be consulted for possible necessary adjustment(s) "of the vehicle".

© 385270/12-05-2005/3

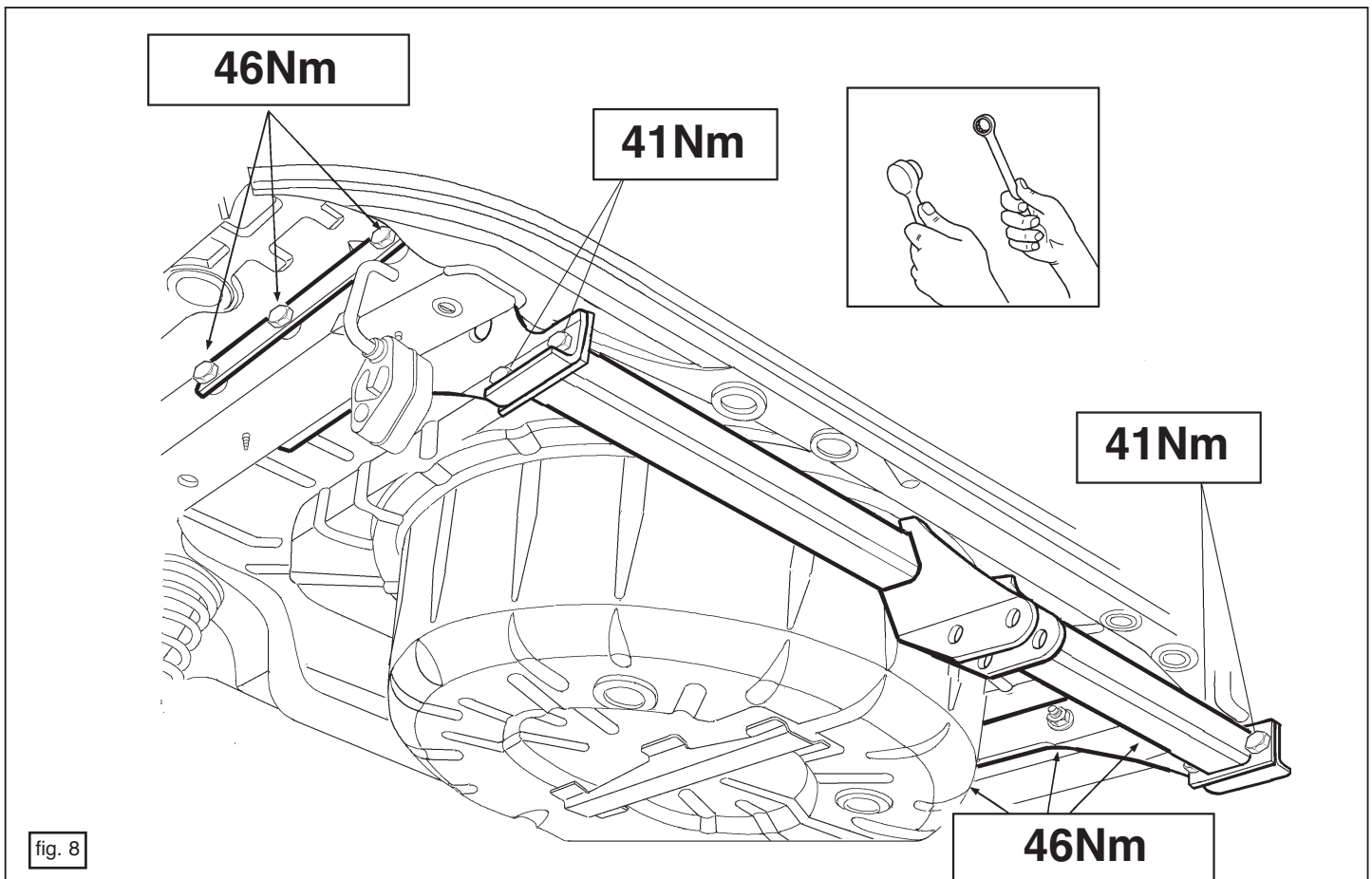


fig. 8

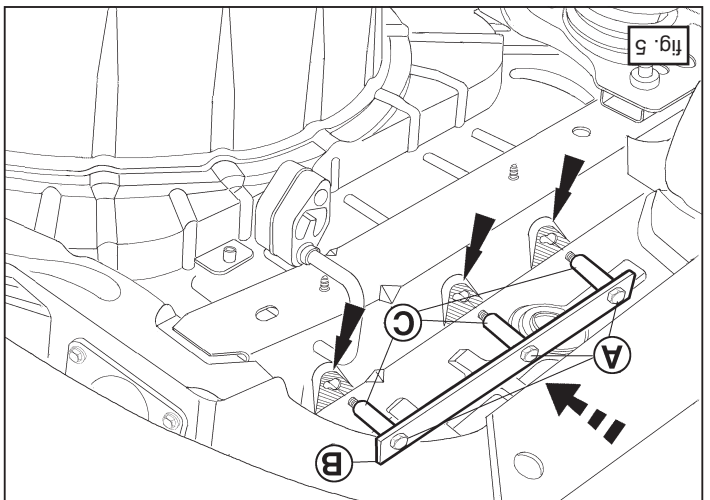
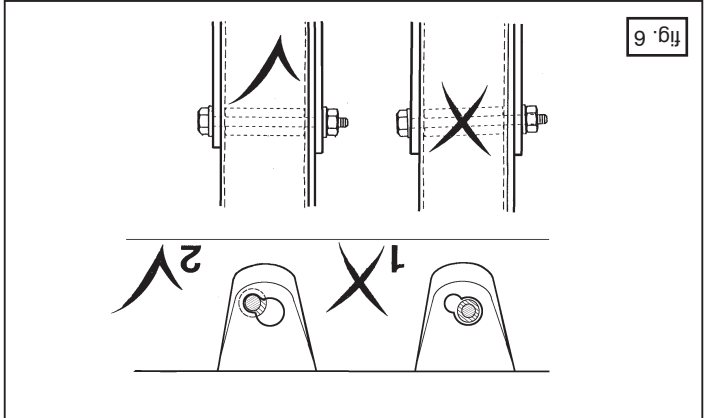
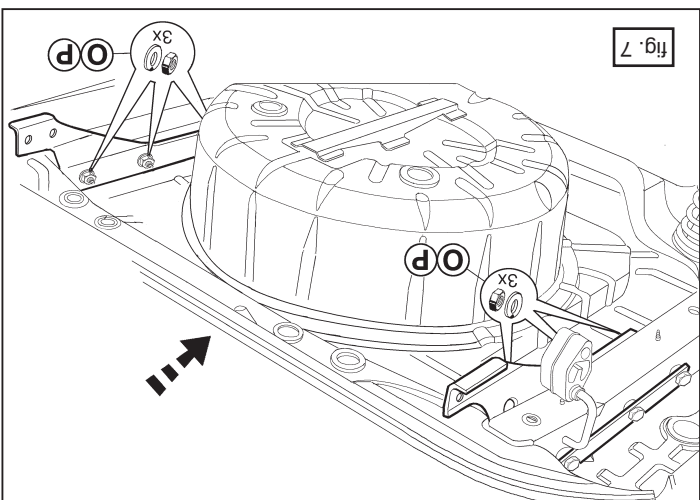
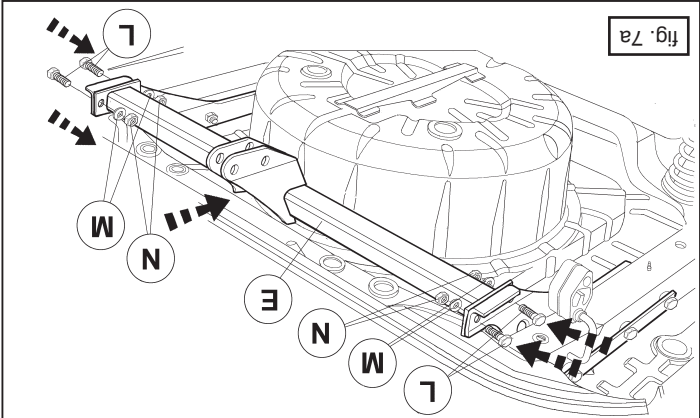
1. Demontieren Sie den Knieband an der Innenseite der Stoßstange anbringen. Die Zentrierlinie und die Falllinie der Schablone haben den korrespondierenden Linien in der Stoßstange zu entsprechen. Achtung: Im Falle einer RS-Stoßstange ist die Positionslinie zu benutzen. Die angegebenen Teile herauszulegen. Die Stoßstange gemäß Abb. 10 wieder anbringen. Die Kugelstange einstecken. Die Stoßdosenplatte in die richtige Position legen und die Schrauben mit dem in Abb. 11 gezeigten Drehmoment anziehen. Das unter Punkt 1 Entfernte wieder anbringen.

2. Die Gegenplatten samt Distanzhülsen und Schrauben gemäß Abb. 4 bis Abb. 6 einschließend anbringen. Dabei ist darauf achten, dass sich die Schrauben an der richtigen Stelle befinden. Die Seitenplatten gemäß Abb. 7 zwischen den Fahrerstellträgern anlegen. Den Querträger gemäß Abb. 7a zwischen den Seitenplatten anlegen. Die Mutter gemäß Abb. 7 anbringen und mit dem in Abb. 8 angegebenen Drehmoment festziehen.

3. Die Schablone gemäß Abb. 9 mit Hilfe von Klebeband an der Innenseite der Stoßstange anbringen. Die Zentrierlinie und die Falllinie der Schablone haben den korrespondierenden Linien in der Stoßstange zu entsprechen. Achtung: Im Falle einer RS-Stoßstange ist die Positionslinie zu benutzen. Die angegebenen Teile herauszulegen. Die Stoßstange gemäß Abb. 10 wieder anbringen. Die Kugelstange einstecken. Die Stoßdosenplatte in die richtige Position legen und die Schrauben mit dem in Abb. 11 gezeigten Drehmoment anziehen. Das unter Punkt 1 Entfernte wieder anbringen.

HINWEISE:

- * Für (eine) eventuell erforderliche Anpassung(en) "des Fahrzeuges" ist der Händler zu Rate zu ziehen.
- * Im Bereich der Anlageflächen muß Unterbodenschutz, Hohlraumkonservierung (Wachs) und Antiröhmaterial entfernt werden.
- * Vor dem Bohren prüfen, daß keine, dort eventuell vorhandene Leitungen beschädigt werden können.
- * Alle Bohrspäne entfernen und gebohrene Löcher gegen Korrosion schützen.
- * Entfernen Sie "falls vorhanden", die Plastikklappen von den Punktschweißmütern.
- * Für das höchstzulässige Zuggewicht und der erlaubte Kugeldruck Ihres Fahrzeuges ist Ihr Händler zu betragen.
- * Die Quetschmütern müssen nach einem späteren Lösen der Muttern gegen neue ausgetauscht werden, da ansonsten die Sicherungswirkung nicht mehr garantiert ist!



D MONTAGEANLEITUNG:

Für Fahrzeuge ohne Höhenregelungssystem:
 1. Die Stoßstange abmontieren. Gemäß Abb. 1 den Auspuff aus der letzten Aufhängung nehmen. Das Aufhängungsgummi am Fahrzeug lassen. Das Hitzeschild entfernen. Gemäß Abb. 2 und Abb. 3 bei den Berührungsfächen die Schallschutz- u. Bodendichtungsmaterialien sowie den Rostschutzwachs entfernen.

2. Die Gegenplatten samt Distanzhülsen und Schrauben gemäß Abb. 4 bis Abb. 6 einschließend anbringen. Dabei ist darauf achten, dass sich die Schrauben an der richtigen Stelle befinden. Die Seitenplatten gemäß Abb. 7 zwischen den Fahrerstellträgern anlegen. Den Querträger gemäß Abb. 7a zwischen den Seitenplatten anlegen. Die Mutter gemäß Abb. 7 anbringen und mit dem in Abb. 8 angegebenen Drehmoment festziehen.

F INSTRUCTIONS DE MONTAGE :

Pour véhicules sans système de régulation de niveau
 1. Démontez le pare-chocs. Détachez l'attache de la dernière attache conformément à la fig. 1. Laissez l'attache en caoutchouc sur le véhicule. Déposez le bouchier thermique. Retirez sur les surfaces de contact les matériaux d'amortissement sonore, le colmatage du fond et la cire antirouille, conformément aux fig. 2 et 3.

3. Placer le gabarit à l'aide d'un adhésif à l'intérieur du pare-chocs conformément à la fig. 9. La ligne de centrage et la ligne de pliage du gabarit doivent correspondre aux lignes indiquées sur le pare-chocs. Attention : dans le cas d'un pare-chocs RS, il faudra utiliser la ligne de position. Découper les pièces indiquées. Remettre en place le pare-chocs conformément à la fig. 10. Monter la barre à rotule ainsi que la prise électrique conformément au croquis et à la fig. 10. Positionner la prise électrique dans la position correcte et serrer les boulons au couple de serrage indiqué sur la fig. 11. Remettre en place les pièces déposées au point 1.

REMARQUE:

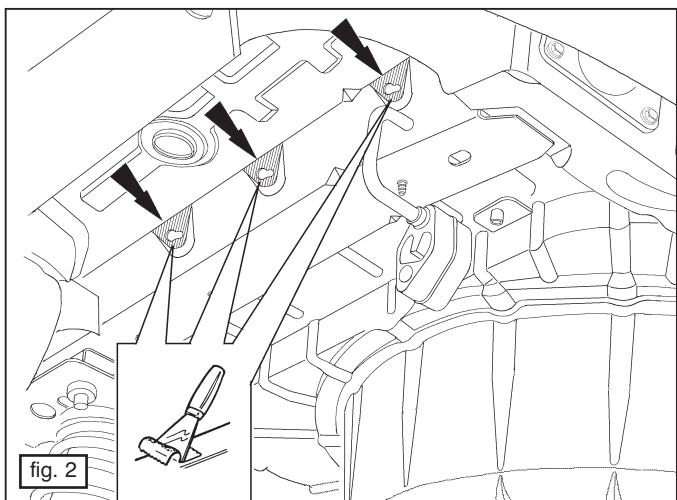
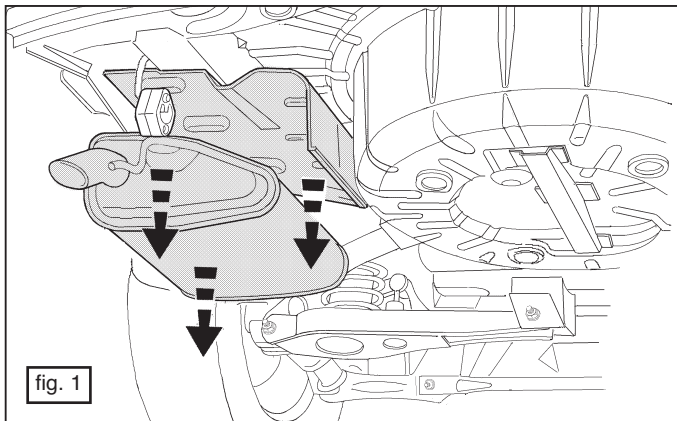
- * Pour une/des adaptations indispensables sur le véhicule, veuillez consulter le concessionnaire.
- * Enlever la couche de bitume ou d'anti-tremblement qui recouvre éventuellement les points de fixation.
- * Pour connaître le poids de traction maximum et le poids en flèche sur la rotule autorisée du véhicule, veuillez consulter votre concessionnaire.
- * Veiller en perçant à ne pas endommager les conduites de électrique, de frein et de carburant.
- * Retirer "si présents" les embouts en plastique des écrous de soudure par point.
- * Cette notice de montage doit être conervée à bord du véhicule après montage de l'attelage.

MONTERINGSANVISNINGAR:

S

För fordon utan nivåregleringsystem:

1. Demontera stötfångaren. Tag ut avgasröret ur det sista fästet enligt fig.1. Låt gummi-hållaren sitta kvar på fordonet. Avlägsna värmeskölden. Avlägsna enligt fig.2 och fig.3 materialen för ljud-dämpning, golvtätning och korrosionsskydd från kontaktytorna.



2. Anbringa motbrickorna med distansbussningar och skruvar enligt fig4 tom fig.6. Se till att skruvarna sitter på rätt plats. Placera sidoplattorna mellan chassits balkar enligt fig.7. Placera dragkroken mellan sidoplattorna enligt fig.7a. Anbringa muttrarna enligt fig.7 och momentdrag dem enligt fig.8.

3. Tejpa fast schablonen enligt fig.9 på stötfångarens insida. Schablonens Centerline och Foldline ska överenskomma med de korresponderande linjerna i stötfångaren. Obs: Vid en rostfri stötfångare använder du schablonens Position Line. Såga ut de angivna delarna. Sätt tillbaka stötfångaren enligt fig.10. Montera kulstången enligt skissen och fig.10, inklusive kontaktplattan. Placera kontaktplattan i rätt läge och momentdrag skruvarna enligt fig.11.

OBS:

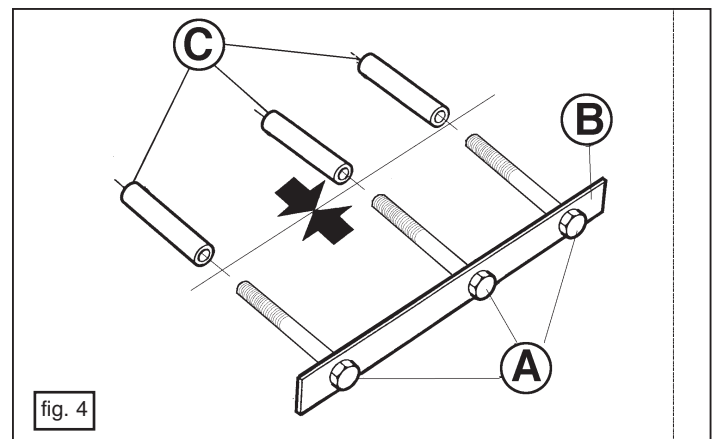
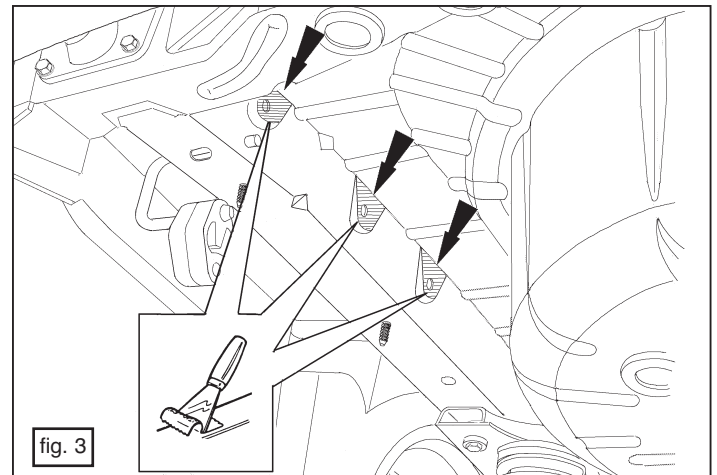
- * Kontakta återförsäljaren om fordonet eventuellt bör modifieras.
- * Om det finns ett bitumen- eller stötdämpande lager vid kontaktytor skall detta avlägsnas.
- * Kontakta din återförsäljare för ditt fordon's max. dragvikt och tillåtna kult-ryck.
- * Vid borrning skall man se till att elektrisk-, broms- och bränsleledningar-na inte skadas.
- * Avlägsna de små plastlocken - om dessa finns - från punktsvetsmuttrarna.
- * Efter att draget är monterat, placera monteringsanvisningen tillsammans bilens övriga dokument.

MONTERINGSVEJLEDNING:

DK

Til køretøjer uden niveauregleringsystem:

1. Demontér kofangeren. Tag udstødningen ud af den sidste ophængning, se fig.1. Lad ophængningsgummiet blive på køretøjet. Tag isoleringspladen af. Fjern materialerne til lyd-dæmpning, bundtætning og korro-



- * Para (una) eventual(es) adaptación(es) 'del vehículo' consúltese al concesionario.
- * Si en los puntos de fijación hay una capa de betún o anti-choque hay que quitarla.
- * Consulte a su concesionario para el peso máximo de tracción y la presión de la bola admitida de su vehículo.
- * No agujerear cable de eléctrico, tubos de freno o gasolina"
- * Retirar, si presentes, los capuchones de plástico de las tuercas de soldadura por punto.
- * Guarde estas instrucciones junto a la documentación del vehículo después del montaje del enganche.

N.B.:

3. Aplicar la plantilla de acuerdo con la fig. 9 por medio de cinta adhesiva en el interior del parachoques. La línea de centro y de plegado de la plantilla han de coincidir con las líneas correspondientes en el parachoques. Atención: en caso de un parachoques RS se usará la línea de posición. Serrar las partes indicadas. Volver a colocar el parachoques de acuerdo con la fig. 10. Colocar la bola de acuerdo con el croquis y la fig. 10 y apretar los tornillos observando el punto indicado en la fig. 11. Volver a colocar lo retirado bajo punto 1.
2. Montar las contraplacas con tubos distanciadores y tornillos de acuerdo con las figuras 4 a 6 inclusive. Prestar atención a que los tornillos se encuentren en el lugar correcto. Coloque las chapas laterales entre los largueros del chasis conforme indica el dib. 7. Coloque el travessano entre las chapas laterales conforme indica el dib. 7a. Coloque los tornillos conforme indica el dib. 7 y apriételos con el momento que figura en el dib. 8.
3. Anbring skablonen på indersiden af kotangere ved hjælp af klæbebehandling på køretøjet. Undervognsbehandlingen skal fjernes de steder hvor trækkeet ligger an mod bilen. Kontakt Deres forhandler for oplysninger om den maksimale trækraft og det tilladte kugletryk. Vær forsigtig ikke at bore i ledninger-,bremse eller benzinslange. Fjern plasticpropperne "om de findes" fra de punktvisede møtrikker. DENNE MONTERINGSVEJLEDNING SKAL MEDBRINGES VED SYN.

INSTRUCCIONES DE MONTAJE:

1. Desmontar el parachoques. Sacar el tubo de escape de la última sus-Para vehículos sin sistema de regulación de nivel:
2. Anbring kontraplader med afstandsrør og bolte som vist i fig. 4, 5 og 6. Pas på at bolterne befinder sig på det rigtige sted. Anbring sidepanelerne mellem chassisvangerne ifølge fig. 7. Anbring tværvanger imellem sidepanelerne ifølge fig. 7a. Anbring møtrikkerne ifølge fig. 7 og spænd dem - ifølge fig. 8 - med det rette forsningsmoment.
3. Anbring skablonen på indersiden af kotangere ved hjælp af klæbebehandling på køretøjet. Undervognsbehandlingen skal fjernes de steder hvor trækkeet ligger an mod bilen. Kontakt Deres forhandler for oplysninger om den maksimale trækraft og det tilladte kugletryk. Vær forsigtig ikke at bore i ledninger-,bremse eller benzinslange. Fjern plasticpropperne "om de findes" fra de punktvisede møtrikker. DENNE MONTERINGSVEJLEDNING SKAL MEDBRINGES VED SYN.

BEMÆRK:

3. Anbring skablonen på indersiden af kotangere ved hjælp af klæbebehandling på køretøjet. Undervognsbehandlingen skal fjernes de steder hvor trækkeet ligger an mod bilen. Kontakt Deres forhandler for oplysninger om den maksimale trækraft og det tilladte kugletryk. Vær forsigtig ikke at bore i ledninger-,bremse eller benzinslange. Fjern plasticpropperne "om de findes" fra de punktvisede møtrikker. DENNE MONTERINGSVEJLEDNING SKAL MEDBRINGES VED SYN.
2. Anbring kontraplader med afstandsrør og bolte som vist i fig. 4, 5 og 6. Pas på at bolterne befinder sig på det rigtige sted. Anbring sidepanelerne mellem chassisvangerne ifølge fig. 7. Anbring tværvanger imellem sidepanelerne ifølge fig. 7a. Anbring møtrikkerne ifølge fig. 7 og spænd dem - ifølge fig. 8 - med det rette forsningsmoment.
3. Anbring skablonen på indersiden af kotangere ved hjælp af klæbebehandling på køretøjet. Undervognsbehandlingen skal fjernes de steder hvor trækkeet ligger an mod bilen. Kontakt Deres forhandler for oplysninger om den maksimale trækraft og det tilladte kugletryk. Vær forsigtig ikke at bore i ledninger-,bremse eller benzinslange. Fjern plasticpropperne "om de findes" fra de punktvisede møtrikker. DENNE MONTERINGSVEJLEDNING SKAL MEDBRINGES VED SYN.



SI DICHIARA INOLTRE DI AVER informato l'utente del veicolo sull'USO e MANUTENZIONE del dispositivo stesso.

Il dispositivo di attacco sopra indicato è stato installato su autoveicolo

tipo:.....
 modello:.....
 tariga:.....
 Data:.....

DICHIARAZIONE DI CORRETTO MONTAGGIO: la sottoscritta Ditta dichiara di aver montato in maniera corretta ed in conformità alle prescrizioni sia del costruttore del veicolo che del costruttore del dispositivo stesso il seguente dispositivo di attacco meccanico:

DA COMPILARE PER IL COLLAUDO

Per verificare l'idoneità del dispositivo di traino omologato a norma CEE 94/20, all'installazione sulla vettura su cui si intende procedere al montaggio, compilare la seguente formula (se necessario) declassare la massa rimorchiabile):

$$D = \frac{T \times C}{T + C} \times 0,00981 = 11,0 \text{ kN}$$

dove: T = Massa Complessiva Max. della motrice (in kg)
 C = Massa Rimorchiabile Max. della motrice (in kg)

Dispositivo di traino tipo: Brink 3852 Ford Mondeo Wagon; 10/2000-> Tipo funzionale:

Classe e tipo di attacco: A50-X Omologazione: e11 00-2618 Valore D: 11,0 kN Carico Verticale max. S: 80 kg

Larghezza rimorchiabile per Caravan e T.A.T.S.: 2,45m vedere CARTA di CIRCOLAZIONE VEICOLO (motrice) + 70 cm = .arrotondare ai 5 cm superiore (vedi D.M.28/05/85) Massa rimorchiabile: vedi carta di circolazione dell' autoveicolo



ISTRUZIONI PER IL MONTAGGIO:

Per veicoli senza sistema di regolazione di livello:

1. Smontare il paraurti. Estrarre il tubo di scarico dall'ultimo fermo, come indicato in fig. 1, lasciando il gommino attaccato al veicolo. Rimuovere lo scudo termico. Rimuovere i materiali insonorizzanti, anticorrosione e sigillanti a livello delle superfici di contatto, come indicato in fig. 2 e in fig. 3.
2. Montare le contropiastre con le bussole ed i bulloni, come indicato nelle figure da 4 a 6. Assicurarsi che i bulloni siano posizionati correttamente. Posizionare i pannelli laterali tra i montanti del telaio, come indicato in fig. 7. Posizionare la traversa tra i pannelli laterali, come indicato in fig. 7a. Applicare i dadi, come indicato in fig. 7 e serrarli alla coppia di serraggio indicata in fig. 8.
3. Applicare la sagoma all'interno del paraurti, fissandola, mediante nastro adesivo, nella posizione indicata in fig. 9. La linea di centraggio (Centerline) e la piega della sagoma (foldline) devono coincidere con le righe corrispondenti sul paraurti. Attenzione: nel caso di paraurti di tipo RS bisogna fare riferimento alla linea di posizionamento (Position Line). Segare via le parti indicate. Rimontare il paraurti come indicato in fig. 10. Montare l'asta della sfera, completa di piastra di collegamento, come indicato in fig. 10. Posizionare la piastra di collegamento nella giusta posizione e serrare tutti i bulloni alle coppie di serraggio indicate in fig. 11. Rimontare quanto rimosso al punto 1.

N.B.:

- * Per eventuali necessari adattamenti "del veicolo" si consiglia di consultare il fornitore.
- * Rimuovere lo strato di materiale isolante dai punti d'attacco.
- * Per il peso complessivo trainabile della Vostra vettura, consultate il Vostro rivenditore autorizzato.

Wskazówki:

- Po przejechaniu 1000 km dokręcić wszystkie elementy skręcane.
- Podczas ewentualnych odwiertów upewnić sięczy w pobliżu nie znajdują się przewody instalacji elektrycznej, przewody hydrauliczne lub przewody paliwowe.
- Wszystkie ubytki powłoki lakierniczej zabezpieczyć przed korozją.
- Należy wyjąć ewentualne plastikowe zaślepki w punktach przyspawanych nakrętek.
- Stosować nakrętki oraz śruby gatunkowe dostarczone w komplecie.
- Utrzymywać kulę w czystości, oraz pamiętać o regularnym jej smarowaniu.
- Hak holowniczy zarejestrować w stacji diagnostycznej.

Zastosowanie się do powyższych wskazań gwarantuje Państwu bezpieczeństwo, niezawodność i sprawność naszego wyrobu przez cały okres użytkowania.

* Praticando i fori, prestare attenzione a non danneggiare i cavi elettrici, i cavi del freno e i condotti del carburante.

* Rimuovere, se presenti, i coperchietti in plastica dai dadi di saldatura per punto.

* Questa istruzione di montaggio deve essere allegata ai documenti del veicolo dopo l'installazione del gancio.



INSTRUKCJA MONTAŻOWA.

Dla pojazdów bez systemu regulacji wysokości.

1. Zdemontować zderzak. Wedł ug rysunku 1 zdjąć wydech z ostatniego podwieszenia. Gumy podwieszenia wydechu zostawić przy pojeździe. Zdemontować osł onęcieplną. Wedł ug rysunku 2 i 3 usunąć w miejscach styku materiał dźwiękoszczelny, materiał uszczelniający oraz wosk anty korozyjny.
2. Pł yty kontrujące wraz z tulejkami dystansowymi i śrubami przykręcić wedł ug rysunku 4-6. Należy przy tym uważać , aby śruby znajdował y się w odpowiednim miejscu. Umieścić boczne panele zgodny rys. 7 między ramami podwozia. Umieścić poprzecznice zgodny rys. 7a między bocznymi panelami. Umieścić nakrętki zgodnie rys. 7 i dokręcić je do momentu obrotowego tak jak na rysunku 8.
3. Szablon przył ożyć wedł ug rysunku 9 za pomocą taś my samo przyklepnej na wewnętrznej stronie zderzaka. Linia ś rodkowa oraz linia zgię cia szablonu powinny odpowiadać liniom korespondującym z nimi w zderzaku. Uwaga! W wypadku zderzaka ze stali nierdzewnej należy post użyć się linią pozycyjną. Zaznaczone elementy wyciąć. Zderzak ponownie zamontować wedł ug rysunku 10. Kulę haka holowniczego zamontować wraz z podstawą pod gniazdo wedł ug rysunku 10. Podstawę pod gniazdo ustawić w odpowiedniej pozycji, a wszystkie śruby dokręcić z odpowiednim momentem obrotowym wskazanym na rysunku 11. Elementy zdemontowane w punkcie 1 ponownie zamontować.

© 385270/12-05-2005/7

© 385270/12-05-2005/8