

Trekhaken - Attelages - Anhängervorrichtungen - Towbars



Lada Priora 2170 + 2171

03/2009-



GDW Ref. 1821

EEC APPROVAL N°: e6*94/20*0894*00

max ↓ kg	X	max ↓ kg			
D=			X 0.00981	≤	6,8 KN
max ↓ kg	+	max ↓ kg			
S/				=	50 Kg
Max.				=	1200 Kg

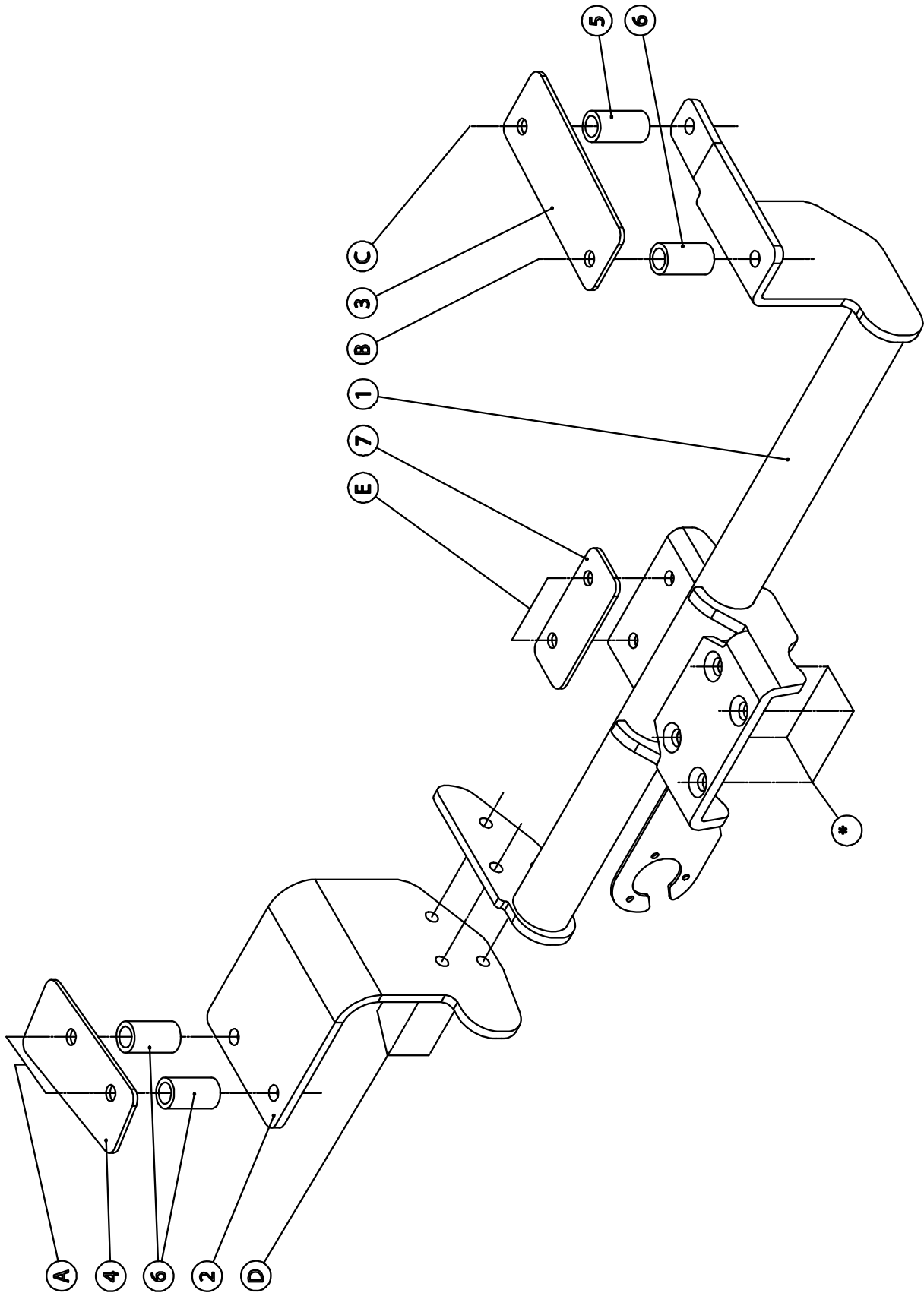
GDW nv - Hoogmolenwegel 23 - B-8790 Waregem
TEL. 32(0)56 60 42 12(L5) - FAX. 32(0)56 60 01 93
 E-Mail : gdw@gdwtowbars.com - Website : www.gdwtowbars.com



Lada Priora 2170 + 2171

03/2009 -

Ref. 1821



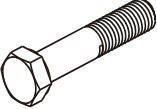
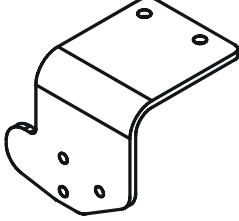
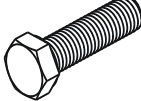
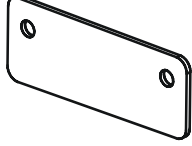

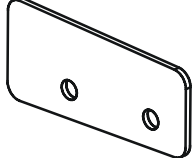

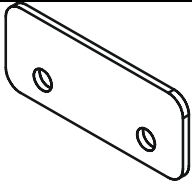
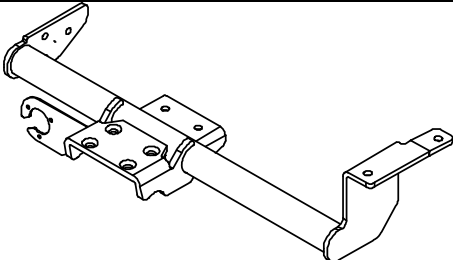
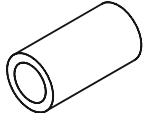
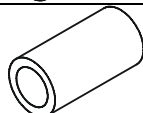


Lada Priora 2170 + 2171

03/2009 -

Ref. 1821

Samenstelling – Composition – Zusammenstellung

	3 x 1 x	DIN 931-M12x80-8.8 DIN 931-M12x90-8.8	A-B C	GDW Ref. ②	1 x		
	5 x	DIN 933-M10x35 -8.8	D-E	GDW Ref. ③	1 x		
	4 x 5 x	DIN 128-A12 -FSt DIN 128-A10 -FSt	A-B-C D-E	GDW Ref. ④	1 x		
	4 x 5 x	DIN 934-M12 -8.8 DIN 934-M10 -8.8	A-B-C D-E	GDW Ref. ⑦	1 x		
GDW Ref. ①	1 x			GDW Ref. ⑤	1 x		Lengthe 48 mm
				GDW Ref. ⑥	3 x		Lengthe 45 mm

Bouten – Boulons – bolts – Bolzen: Kwaliteit 8.8		DIN 912 – DIN 931 – DIN 933 – DIN 7991	
M6 ☉ 10,8Nm of 1,1kgm	M8 ☉ 25,5Nm of 2,60kgm	M10 ☉ 52,0Nm of 5,30kgm	
M12 ☉ 88,3Nm of 9,0kgm	M14 ☉ 137Nm of 14,0kgm	M16 ☉ 211,0Nm of 21,5kgm	
Bouten – Boulons – bolts – Bolzen: Kwaliteit 10.9		DIN 912 – DIN 931 – DIN 933 – DIN 7991	
M6 ☉ 13,7Nm of 1,4kgm	M8 ☉ 35,3Nm of 3,6kgm	M10 ☉ 70,6Nm of 7,20kgm	
M12 ☉ 122,6Nm of 12,5kgm	M14 ☉ 194Nm of 19,8kgm	M16 ☉ 299,2Nm of 30,5kgm	
Bouten – Boulons – bolts – Bolzen: Kwaliteit 12.9		DIN 912 – DIN 931 – DIN 933 – DIN 7991	
M6 ☉ 18Nm of 1,8kgm	M8 ☉ 43Nm of 4,4kgm	M10 ☉ 87Nm of 8,9kgm	
M12 ☉ 150Nm of 15,3kgm	M14 ☉ 240Nm of 24,5kgm	M16 ☉ 370Nm of 37,7kgm	



Lada Priora 2170 + 2171

03/2009 -

Ref. 1821

Montagehandleiding

1. Verwijder de koffervloerbekleding en verwijder het reservewiel. Verwijder aan de onderzijde van de chassisbalken de bitumenlaag.
2. De punten (A) van de monteerplaat (2) komen te passen met de voorziene boringen in de onderzijde van de chassisbalk, boor deze punten door tot in de koffer en vergroot deze boringen tot $\varnothing 25\text{mm}$ in de bovenplaat. Breng de nodige opvulbuisjes in de boringen en plaats de contraplaat (4) op de bovenplaat, breng de bouten in en positioneer de monteerplaat tegen de onderzijde van de chassis, breng moeren aan en zet handvast.
3. Het punt (B) komt te passen met de voorziene (achterste) boring in de onderzijde van de chassis, boor deze door tot in de koffer en vergroot deze boring tot $\varnothing 25\text{mm}$ in de bovenplaat. Bij het punt (C) moet men de rubberen dop verwijderen in de bovenplaat van de koffer, boor deze door tot in de onderzijde van de chassis met $\varnothing 10.5\text{mm}$ en vergroot de boring in de bovenplaat tot $\varnothing 25\text{mm}$, breng de nodige opvulbuisjes (5) en (6) in en plaats de contraplaat (3) op de bovenplaat en breng de bouten in.
4. Positioneer nu de trekhaak met de punten (B) en (C) tegen de onderzijde van de chassis, de punten (D) komen te passen met de monteerplaat, breng moeren en bouten aan en zet handvast. De punten (E) komen tegen de onderzijde van de reservewielbak, boor deze door met $\varnothing 10,5\text{mm}$ en plaats de contraplaat (7) binnen in de koffer, breng de bouten in en zet alles degelijk vast (zie aanhaalmomenten). Plaats het reservewiel en de vloerbekleding terug.
5. Monteren van de kogel (fig.1) en zet degelijk vast (zie aanhaalmomenten).

N.B.

Voor de maximum toegestane massa welke uw voertuig mag trekken dient U uw dealer te raadplegen.
Verwijder eventueel de bitumenlaag op de bevestigingsplaats van de trekhaak.
Opgepast bij het boren dat men geen remleiding, elektriciteitsdraden of brandstofleidingen beschadigt.



Lada Priora 2170 + 2171

03/2009 -

Ref. 1821

Notice de montage

1. Enlever définitivement la couverture du fond du coffre et enlever le roue de secours. Supprimer la couche de bitume au côté inférieur des poutres de châssis.
2. Les points (A) de la plaque de montage (1) s'adaptent aux forages prévus dans le côté inférieur de la poutre de châssis, perforer ces points jusqu'au coffre et élargir-les jusqu'au $\varnothing 25\text{mm}$ dans la plaque supérieure. Insérer les tubes de remplissage nécessaires dans les forages et installer la contre plaque (4) sur la plaque supérieure, insérer les boulons et installer la plaque de montage contre le côté inférieur du châssis, insérer les écrous sans serrer.
3. Le point (B) s'adapte au forage prévu (arrière) dans le côté inférieur du châssis, perforer-le jusqu'au coffre et élargir-le jusqu'au $\varnothing 25\text{mm}$ dans la plaque supérieur. Au point (C) il faut supprimer le bouchon en caoutchoucs dans la plaque supérieure du coffre, perforer-le jusqu'au côté inférieur du châssis avec $\varnothing 10,5\text{mm}$ et élargir le forage dans la plaque supérieure jusqu'au $\varnothing 25\text{mm}$, insérer les tubes de remplissage nécessaire (5) et (6) et installer la contre plaque (3) et insérer les boulons.
4. Installer l'attelage avec les points (B) et (C) contre le côté inférieur du châssis, les points (D) s'adaptent à la plaque de montage, insérer les écrous et les boulons sans serrer. Installer les points (E) contre le côté inférieur de l'espace du roue de secours, perforer-les jusqu'au $\varnothing 10,5\text{mm}$ et installer la contre plaque (7) à l'intérieur du coffre, insérer les boulons et bien visser le tout (cfr. couples de serrage). Réinstaller le roue de secours et la couverture du fond.
5. Assembler la boule (fig. 1) et bien visser le tout (cfr. couples de serrage).

Remarque

Pour le poids de traction maximum autorisé de votre voiture, consulter votre concessionnaire.
Enlever la couche de bitume ou d'anti-tremblement qui recouvre éventuellement les points de fixation.
Veiller en percant à ne pas endommager les conduites de frein et de carburant



Lada Priora 2170 + 2171

03/2009 -

Ref. 1821

Fitting instructions

1. Remove definitively the inner coating in the trunk and remove the spare wheel. Also remove the bitumen coating on the bottom of the chassis beams.
2. Points (A) of the assembly plate (2) fit the provided holes in the bottom of the chassis beam, pierce those holes and enlarge them till $\varnothing 25\text{mm}$ in the upper plate. Insert the necessary filling-up tubes in the holes and install the contra plate (4) on the upper plate, insert the bolts and install the assembly plate against the bottom of the chassis, insert the nuts without tightening.
3. (B) fits with the provided (hindmost) hole in the bottom of the chassis, pierce them till you reach the trunk and enlarge the hole till $\varnothing 25\text{mm}$ in the upper plate. At (C) you must remove the rubber cap in the upper plate of the trunk, pierce it till you reach the bottom of the chassis with $\varnothing 10,5\text{mm}$, insert the necessary filling-up tubes (5) en (6) and install the contra plate (3) on the upper plate and insert the bolts.
4. Now install the tow bar with (B) and (C) against the bottom of the chassis, points (D) fit with the assembly plate, insert the nuts and bolts without tightening. Install points (E) against the bottom of the spare wheel case, pierce it till $\varnothing 10,5\text{mm}$ and install plate (7) inside the trunk, insert the bolts and tighten everything firmly (see tension). Reinstall the spare wheel and the inner coating.
5. Assemble the ball (fig. 1) and do tighten everything firmly (see tension).

Note

Please consult your cardealer or owners manual for the maximal permissible towing mass.

Remove any bitumen coating on the fastening position for the tow bar.

When drilling, be carefull not to damage any brake lines, electrical wiring or fuel lines.



Lada Priora 2170 + 2171

03/2009 -

Ref. 1821

Anbauanleitung

1. Die Kofferraumverkleidung entfernen und das Reserverad herausnehmen. Das Antidröhnmaterial an der Unterseite vom Chassisbalken entfernen.
2. Die Punkte (A) von der Montierplatte (2) stimmen mit den vorhandenen Bohrungen in der Unterseite vom Chassisbalken überein, diese Punkte bis in Kofferraum durchbohren und diese Bohrungen bis $\varnothing 25\text{mm}$ in der Kofferraumbodenplatte vergrößern. Die notwendigen Auffüllröhrchen in die Bohrungen bringen und die Montageplatte (4) auf die Kofferraumbodenplatte setzen. Die Schrauben einbringen und die Montageplatte gegen die Unterseite vom Chassis bringen. Die Muttern anbringen ohne anzuspinnen.
3. Der Punkt (B) stimmt mit den vorhandenen (hinteren) Bohrungen in der Unterseite vom Chassis überein. Diese bis in den Kofferraum durchbohren und diese Bohrung bis $\varnothing 25\text{mm}$ der Kofferraumbodenplatte vergrößern. Bei dem Punkt (C) die Gummikappe in der Kofferraumbodenplatte entfernen, diesen Punkt bis zur Unterseite vom Chassis mit $\varnothing 10,5\text{mm}$ durchbohren und die Bohrung in der Kofferraumbodenplatte bis $\varnothing 25\text{mm}$ vergrößern, die notwendigen Auffüllröhrchen (5) und (6) einbringen und die Montageplatte (3) auf die Kofferraumbodenplatte bringen und die Schrauben einbringen.
4. Die Anhängerkupplung mit den Punkten (B) und (C) gegen die Unterseite vom Chassis setzen, die Punkte (D) stimmen mit der Montageplatte überein, die Muttern und die Schrauben einbringen ohne anzuspinnen. Die Punkte (E) kommen gegen die Unterseite vom Reserveradkasten, diese mit $\varnothing 10,5\text{mm}$ durchbohren und die Montageplatte (7) in den Kofferraum einlegen, die Schrauben einbringen und alles entsprechend der Drehmomentenvorgabe festziehen. Das Reserverad und die Bodenverkleidung wieder einbringen.
5. Die Kugel (Fig. 1) montieren und entsprechend der Drehmomentenvorgabe festziehen.

Hinweise

Die maximale Anhängelast ihres Fahrzeuges können Sie im Fahrzeugschein oder im Benutzerhandbuch nachlesen.

Im Bereich der Anlageflächen muss der Unterbodenschutz und das Antidröhnmaterial entfernt werden.

Vor dem Bohren prüfen, dass dort eventuell keine Leitungen beschädigt werden können



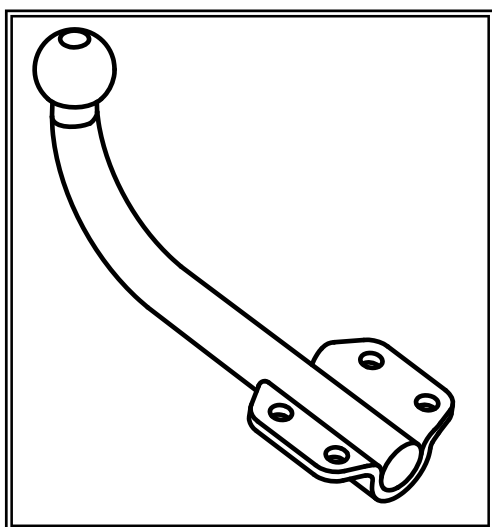
Lada Priora 2170 + 2171

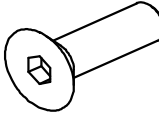

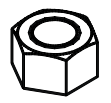
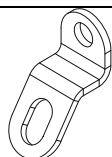
03/2009 -

Ref. 1821

Geleverd met - Livré avec
Delivered with - Geliefert mit

T43M006



	4 x	DIN 7991-M12x40 -8.8
	4 x	DIN 934-M12 -8.8
	4 x	DIN128-A M12
GDW Ref. 800053	1 x	



Lada Priora 2170 + 2171

03/2009 -

Ref. 1821



Lada Priora 2170 + 2171

03/2009 -

Ref. 1821

BELANGRIJKE RAADGEVINGEN :

IN HET VOERTUIG BEWAREN

Montage :

- Voor aanvang van de montage dient de trekhaak gecontroleerd te worden op transport schade.
- Raadpleeg aandachtig de montagehandleiding. Alle instructies dienen gevolgd te worden.
- Voor de montage moet de trekhaak eerst op het voertuig gepresenteerd worden.
- Bij het boren van gaten, controleren dat aanwezige bekabelingen niet beschadigd kunnen worden. Verwijder antidreun of bitumenlaag. Geboorde gaten en carrosserie onderdelen met corrosiewerende verf behandelen.
- Als het voertuig geen standaard bumpers heeft (speciale serie, sportuitvoeringen, Tuning parts ...), dient de uitsparingsmal gecontroleerd te worden. Neem bij twijfel contact op met GDW.

De geleverde trekhaak is enkel gemonteerd voor stockering, daarom moeten alle onderdelen worden gedemonteerd!!

Garantie :

- De aangegeven Max. trekmassa, "D" en "S" waarde mogen niet overschreden worden.
- Na 1.000.km gebruik en ten minste 1 keer per jaar hoeft de trekhaak gecontroleerd te worden :
 - o Alle boutverbindingen controleren en bij spannen als nodig.
 - o Beschadiging aan de verf herstellen.
 - o Als de trekhaak door een externe belasting geraakt wordt moet deze vervangen worden.
 - o De interne delen van het afneembaar systeem moeten ingevet worden.

Gebruik :

- **Indien trekhaak kogel de kentekenplaat of het mistlicht geheel of gedeeltelijk bedekt MOET deze bij niet gebruik verwijderd worden.**

RECOMMANDATIONS IMPORTANTES :

A CONSERVER DANS LE VEHICULE

Montage :

- S'assurer que l'attelage n'ait pas été endommagé durant le transport. Vérifier la référence.
- Consulter attentivement la notice de pose et suivre à la lettre les instructions de montage de l'attelage.
- Présenter l'attelage sous le véhicule avant d'effectuer le montage.
- Si des forages sont nécessaires, s'assurer de l'absence de câbles électriques, de freinage ou autres. Enlever les restes de forage et traiter les tôles ou tubes forés avec un produit anti-corrosif.
- Si le véhicule est équipé de pare-chocs non standards (séries spéciales, kits sport, tuning ...), il est impératif de consulter le service technique de GDW avant de procéder au montage.

L'attelage livré est uniquement monté pour stockage, il faut démonter les parties!!

Garantie :

- Respecter la masse tractable du véhicule ainsi que les valeurs « D » et « S » précisées dans la notice.
- L'attelage doit être contrôlé après les premiers 1.000 km d'utilisation et ensuite au moins une fois par an :
 - o Contrôler toute la visserie et resserrer si nécessaire
 - o Réparer les dommages qu'aurait subis la peinture
 - o Remplacer les pièces qui auraient été endommagées suite à un accident ou une collision
 - o Graisser les parties intérieures des attelages escamotables

Utilisation :

- **Si la rotule ou la boule est positionnée devant la plaque d'immatriculation ou le feu de brouillard, il est OBLIGATOIRE de la retirer quand elle n'est pas utilisée !**



Lada Priora 2170 + 2171

03/2009 -

Ref. 1821

GENERAL INSTRUCTIONS:

MUST BE KEPT IN THE VEHICLE

Fitting :

- Make sure that the tow bar has not been damaged during transport and it is the right reference for the vehicle.
- Read the fitting instruction before starting and follow them very precisely during the fitting.
- Present the tow bar under the car first to check if all points are right.
- If holes have to be drilled, check that no wires can be damaged, remove all soundproofing material, clean and protect the drilled holes with an anticorrosive product.
- If the vehicle is equipped with special bumpers (sport or tuning parts...) first contact the technical service of GDW to be sure that the tow bar can be fitted.

The towbar delivered is only for storage, the parts have to be disassembled!!

Guarantee :

- The indicated towing weight, "D" and "S" values may not be exceeded
- The tow bar has to be checked after 1.000 km and every year :
 - o All bolts should be checked and retightened if necessary
 - o Repair any damage to the paint finish
 - o Replace any damaged components
 - o Parts of the detachable tow bars must be kept well greased.

Use :

- **If the towing ball covers the number plate or the fog light, it must always be removed when no trailer is used.**

Montage :

- Vor Anfang der Montage muss die Anhängerkupplung auf Transportschäden kontrolliert werden.
- Aufmerksam die Anbauanleitung zu Rate ziehen. Alle Anweisungen sollen beachtet werden
- Erst die Anhängerkupplung und das Fahrzeug kontrollieren, danach montieren.
- Vor dem Bohren der Löcher prüfen, ob anwesende Kabel nicht beschädigt werden können. Dröhnschutz und Unterbodenschutz entfernen. Gebohrte Löcher und Karosserieunterteile mit einer korrosionsfesten Farbe behandeln.
- Falls das Fahrzeug keine Standardstoßstangen hat (spezielle Serie, Sportausführungen, Tuning ...), muss die Aussparung nachgeprüft werden. Im Zweifelsfall, GDW kontaktieren.

Garantie :

- Die angegeben max. Anhängelast, "D" und "S" Wert, darf nicht überschritten werden.
- Nach 1.000 Km Gebrauch und wenigstens 1 mal pro Jahr muss die Anhängerkupplung nachgeprüft werden :
 - o Alle Bolzenverbindungen nachprüfen und nachziehen falls nötig.
 - o Beschädigungen an der Farbe ausbessern.
 - o Falls die Anhängerkupplung durch eine extreme Belastung beschädigt wurde, muss diese ersetzt werden.
 - o Das innere Teil vom abnehmbaren System einfetten.

Gebrauch :

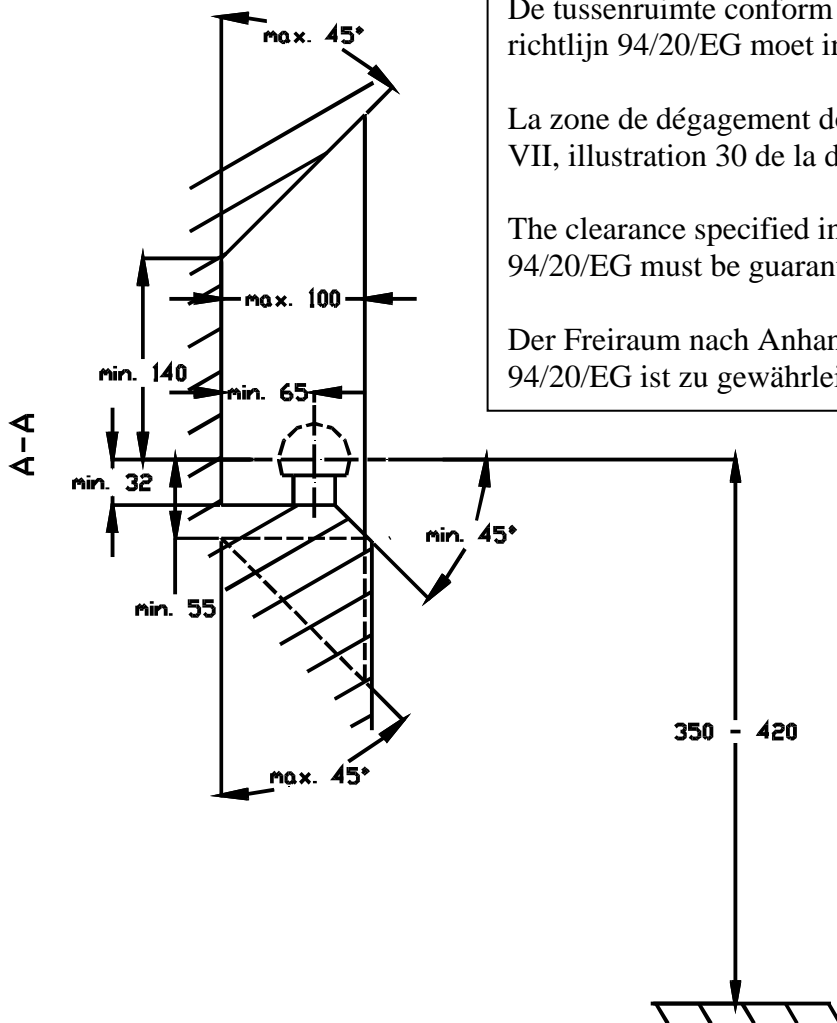
- **Falls die Kugel von der Anhängerkupplung das Kennzeichen oder den Nebelscheinwerfer ganz oder zum Teil verdeckt, muss diese bei Nichtgebrauch entfernt werden.**



Lada Priora 2170 + 2171

03/2009 -

Ref. 1821

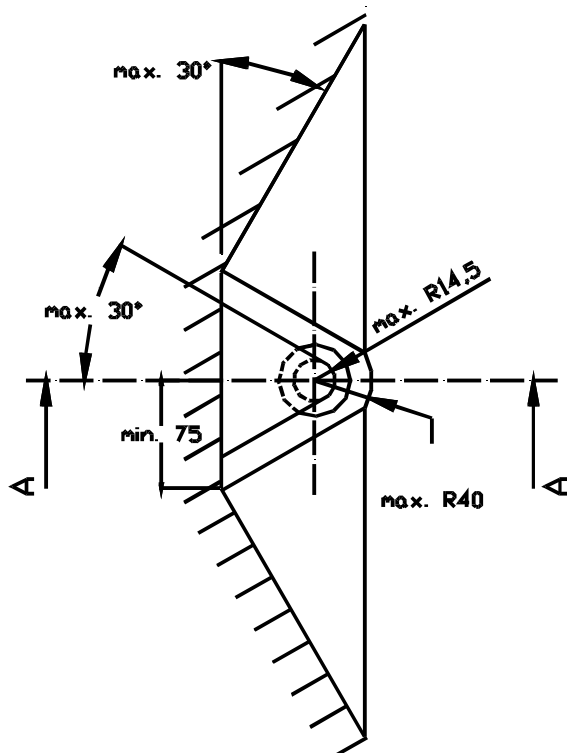


De tussenruimte conform supplement VII, afbeelding 30 van de richtlijn 94/20/EG moet in acht worden genomen.

La zone de dégagement doit être garantie conformément à l'annexe VII, illustration 30 de la directive 94/20/CE.

The clearance specified in appendix VII, diagram 30 of guideline 94/20/EG must be guaranteed.

Der Freiraum nach Anhang VII, Abbildung 30 der Richtlinie 94/20/EG ist zu gewährleisten.



Bij toelaatbaar totaal gewicht van het voertuig

Pour poids total en charge autorisé du véhicule

At laden weight of the vehicle

Bei zulässigem Gesamtgewicht des Fahrzeuges