

Trekhaken - Attelages - Anhängervorrichtungen - Towbars








Lada Priora 2172 5D

2009 -



GDW Ref. 1755

EEC APPROVAL N°: e6*94/20*0788*00

max ↓ kg	X	max ↓ kg			
					
D=			X 0.00981	≤	6,8 KN
max ↓ kg	+	max ↓ kg			
					
S/				=	50 Kg
Max. 				=	1200 Kg

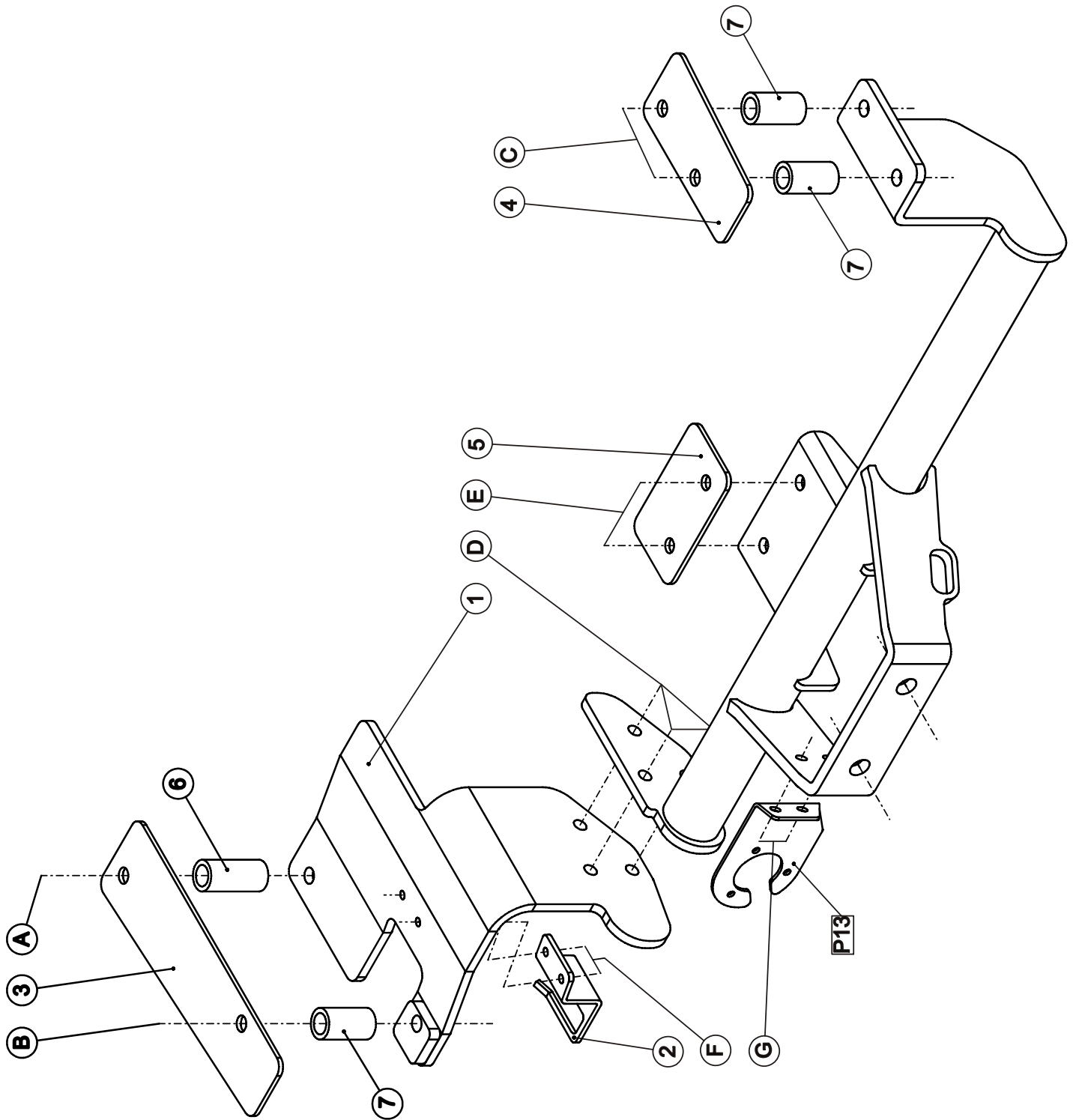
GDW nv - Hoogmolenwegel 23 - B-8790 Waregem
TEL. 32(0)56 60 42 12(L5) - FAX. 32(0)56 60 01 93
 E-Mail : gdw@gdwtowbars.com - Website : www.gdwtowbars.com



Lada Priora 2172 5D

2009 -

Ref. 1755



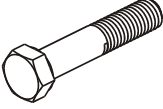
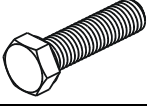




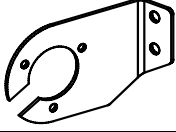
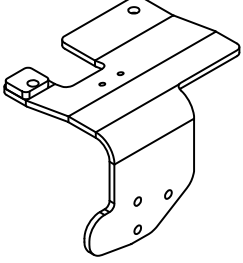
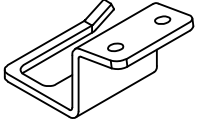
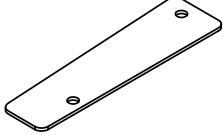
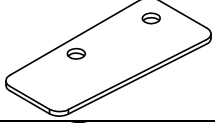
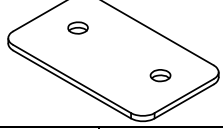
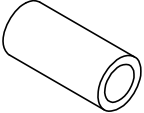
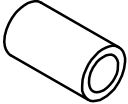
Lada Priora 2172 5D

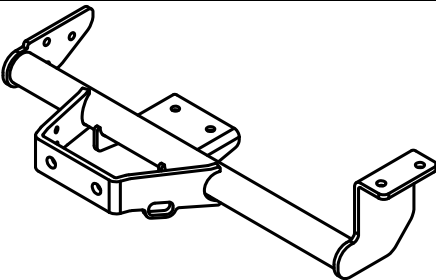
2009 -

Ref. 1755

Samenstelling – Composition – Zusammenstellung

	2 x 2 x	DIN 931-M12x80-8.8 DIN 931-M12x90-8.8	C A-B
	5 x 2 x 2 x	DIN 933-M10x35 -8.8 DIN 933-M8x30 -8.8 DIN 933-M6x30 -8.8	D-E G F
	4 x 5 x 2 x 2 x	DIN 128-A12 -FSt DIN 128-A10 -FSt DIN 128-A8 -FSt DIN 128-A6 -FSt	A-B-C D-E G F
	4 x 5 x 2 x 2 x	DIN 934-M12 -8.8 DIN 934-M10 -8.8 DIN 934-M08 -8.8 DIN 934-M06 -8.8	A-B-C D-E G F

GDW Ref P13	1 x	
GDW Ref. ①	1 x	
GDW Ref. ②	1 x	
GDW Ref. ③	1 x	
GDW Ref. ④	1 x	
GDW Ref. ⑤	1 x	
GDW Ref. ⑥	1 x	 Ø25x4 Lengte 55mm
GDW Ref. ⑦	3 x	 Ø25x4 Lengte 45mm

GDW Ref. 1755	1 x	
------------------	-----	---

Bouten – Boulons – bolts – Bolzen: Kwaliteit 8.8		DIN 912 – DIN 931 – DIN 933 – DIN 7991	
M6 10,8Nm of 1,1kgm	M8 25,5Nm of 2,60kgm	M10 52,0Nm of 5,30kgm	
M12 88,3Nm of 9,0kgm	M14 137Nm of 14,0kgm	M16 211,0Nm of 21,5kgm	
Bouten – Boulons – bolts – Bolzen: Kwaliteit 10.9		DIN 912 – DIN 931 – DIN 933 – DIN 7991	
M6 13,7Nm of 1,4kgm	M8 35,3Nm of 3,6kgm	M10 70,6Nm of 7,20kgm	
M12 122,6Nm of 12,5kgm	M14 194Nm of 19,8kgm	M16 299,2Nm of 30,5kgm	
Bouten – Boulons – bolts – Bolzen: Kwaliteit 12.9		DIN 912 – DIN 931 – DIN 933 – DIN 7991	
M6 18Nm of 1,8kgm	M8 43Nm of 4,4kgm	M10 87Nm of 8,9kgm	
M12 150Nm of 15,3kgm	M14 240Nm of 24,5kgm	M16 370Nm of 37,7kgm	



Lada Priora 2172 5D

2009 -

Ref. 1755

Montagehandleiding

1. Verwijder de koffervloerbekleding en verwijder het reservewiel. Haal de uitlaat uit de dempingrubbers en laat deze zakken. Verwijder aan de onderzijde van de chassisbalken de bitumenlaag.
2. De punten (A), (B) en (C) passen op de voorziene boringen in de onderzijde van de chassisbalken. Boor deze punten door tot in de koffer en vergroot deze boringen tot $\varnothing 25\text{mm}$ in de bovenplaat, breng de nodige opvulbuisjes in de boringen en plaats de contraplatten (3) links en (4) rechts op de bovenplaat, breng de bouten in.
3. Haal de achterste dempingrubber van de uitlaat uit de originele bevestigingssteun op de chassis. Monteer de bijgeleverde uitlaatsupport (2) met de punten (F) op de monterplaat (1), breng de bouten in en zet degelijk vast (zie aanhaalmomenten). Schuif de dempingrubber op de support. Positioneer de monterplaat met het punt (A en B) tegen de onderzijde van de chassis, breng de moeren aan en zet handvast.
4. Positioneer nu de trekhaak met de punten (C) tegen de onderzijde van de chassis, de punten (D) komen te passen met de monterplaat, breng moeren en bouten aan en zet handvast. De punten (E) komen tegen de onderzijde van de reservewielbak, boor deze met $\varnothing 10,5\text{mm}$ en plaats de contraplaat (5) binnen in de koffer, breng de bouten in en zet alles degelijk vast. (zie aanhaalmomenten). Hang de uitlaat terug in dempingrubbers, plaats het reservewiel en de vloerbekleding terug.
5. Monteer de stekkerdooshouder (P13) op de punten (G), monter de kogel (fig.1) en zet degelijk vast (zie aanhaalmomenten).

N.B.

Voor de maximum toegestane massa welke uw voertuig mag trekken dient U uw dealer te raadplegen.
Verwijder eventueel de bitumenlaag op de bevestigingsplaats van de trekhaak.
Opgepast bij het boren dat men geen remleiding, elektriciteitsdraden of brandstofleidingen beschadigt.



Lada Priora 2172 5D

2009 -

Ref. 1755

Notice de montage

1. Enlever la couverture du fond du coffre et le roue de secours. Enlever l'échappement des caoutchoucs d'assourdissement et laisser el baisser. Supprimer la couche de bitumen des poutres de châssis.
2. Les points (A), (B) et (C) s'adaptent aux trous prévus dans le côté inférieur des poutres de châssis. Perforer ces points jusqu'au coffre et élargir-les jusqu'au $\varnothing 25\text{mm}$ dans la plaque supérieur, insérer les tubes de remplissage nécessaires dans les trous et installer les contra plaques (3) à gauche et (4) à droit sur la plaque supérieur, insérer les boulons.
3. Enlever le caoutchouc d'assourdissement de l'échappement du support de fixation original sur le châssis. Assembler le support de l'échappement (2) avec (F) sur la plaque d emontage (1), insérere les boulons et bien visser el tout (cfr. couples de serrage). Installer le caoutchouc d'assourdissement sur le support. Installer la plaque de montage avec (A et B) contre le côté inférieur du châssis, insérer les boulons sans serrer.
4. Installer maintenant l'attelage avec (C) contre le côté inférieur du châssis, les points (D) s'adaptent au plaque de montage, insérer les écrous sans serrer. Les points (E) se retrouvent au coté inférieur de l'espace du roue de rechange, perforer-les avec $\varnothing 10,5\text{mm}$ et installer la contra plaque (5) à l'intérieur du coffre, insérer les boulons et bien visser le tout (cf. Couples de serrage). Ré-installer l'échappemnet dans les caoutchoucs d'assourdissement, refixer le roue de rechange et la couverture du fond du coffre.
5. Installer le bloc porteur multiprise sur les points (G), assembler la boule (fig. 1) et bien visser el tout (cfr. couples de serrage).

Remarque

Pour le poids de traction maximum autorisé de votre voiture, consulter votre concessionnaire.
Enlever la couche de bitume ou d'anti-tremblement qui recouvre éventuellement les points de fixation.
Veiller en percant à ne pas endommager les conduites de frein et de carburant



Lada Priora 2172 5D

2009 -

Ref. 1755

Fitting instructions

1. Remove the inner coating in the trunk and also remove the spare wheel. Remove the exhaust from the filling up rubbers and let it sink. Remove the bitumen layer at the bottom of the chassis beams.
2. Points (A), (B) and (C) fit with the provided holes in the bottom of the chassis beams. Drill these holes till you reach the trunk and enlarge those holes with $\varnothing 25\text{mm}$ in the upper plate, insert the necessary filling up tubes in the holes and install the contra plate (3) at the left and (4) at the right on the upper platen insert the bolts.
3. Remove the hindmost filling up rubber of the exhaust from the original fixation support on the chassis. Assemble the added exhaust support (2) with (F) on the assemble plate (1). Insert the bolts and do tighten everything firmly (see tension). Shove the filling up rubber on the support. Install the assemble plate with (A and B) against the bottom of the chassis, insert the nuts without tightening.
4. Install now the tow bar with (C) against the bottom of the chassis, points (D) fit with the assemble plate, insert the nuts and the bolts without tightening. Points (E) will be against the bottom of the spare wheel case, drill those trough with $\varnothing 10,5\text{mm}$ and install the contra plate (5) inside the trunk, insert he bolts and do tighten everything firmly (see tension). Re-install the exhaust in the filling up rubbers, reinstall also the spare wheel and the inner coating in the trunk.
5. Assemble the socket plate holder on (G), assemble the ball (fig.1) and do tighten everything firmly (see tension).

Note

Please consult your cardealer or owners manual for the maximal permissible towing mass.

Remove any bitumen coating on the fastening position for the tow bar.

When drilling, be carefull not to damage any brake lines, electrical wiring or fuel lines.



Lada Priora 2172 5D

2009 -

Ref. 1755

Anbauanleitung

1. Die Bodenverkleidung im Kofferraum und das Reserverad entfernen. Den Auspuff aus den Dämpfungsgummis nehmen und diesen absinken lassen.
2. Die Punkte (A), (B) und (C) stimmen mit den vorhandenen Bohrungen in der Unterseite vom Chassisbalken überein. Diese Punkte bis in Kofferraum durchbohren und diese Bohrungen bis $\varnothing 25\text{mm}$ in der Kofferraumbodenplatte vergrößern, um die notwendige Ausfüllröhrchen in die Bohrungen einbringen zu können. Die Platten (3) links und (4) rechts auf die Kofferraumbodenplatte legen. Die Bolzen einbringen.
3. Den hinteren Dämpfungsgummi vom Auspuff aus der Originalbefestigungsstütze vom Chassis nehmen. Die mitgelieferte Auspuffstütze (2) mit den Punkten (F) auf die Montierplatte (1) montieren, die Bolzen einbringen und entsprechend der Drehmomentenvorgabe festziehen. Den Dämpfungsgummi auf den Sitz schieben. Die Montageplatte mit dem Punkt (A) und (B) gegen die Unterseite vom Chassis bringen, die Muttern anbringen ohne anzuspinnen.
4. Die Anhängerkupplung mit den Punkten (C) gegen die Unterseite vom Chassis bringen, die Punkte (D) stimmen mit der Montageplatte überein, die Muttern und die Bolzen einbringen ohne anzuspinnen. Die Punkte (E) kommen gegen die Unterseite vom Reserveradkasten, diese Löcher mit $\varnothing 10,5\text{mm}$ durchbohren und die Platte (5) in den Kofferraum einlegen, die Bolzen einbringen und alles entsprechend der Drehmomentenvorgabe festziehen. Den Auspuff wieder in die Dämpfungsgummis hängen, das Reserverad und die Bodenverkleidung wieder im Kofferraum einbringen.
5. Den Steckdosenhalter (P13) auf den Punkte (G) montieren, der Kugel montieren (Fig. 1) und entsprechend der Drehmomentenvorgabe festziehen.

Hinweise

Die maximale Anhängelast ihres Fahrzeuges können Sie im Fahrzeugschein oder im Benutzerhandbuch nachlesen.

Im Bereich der Anlageflächen muss der Unterbodenschutz und Antidröhnmaterial entfernt werden.

Vor dem Bohren prüfen, dass dort eventuell keine Leitungen beschädigt werden können



Lada Priora 2172 5D

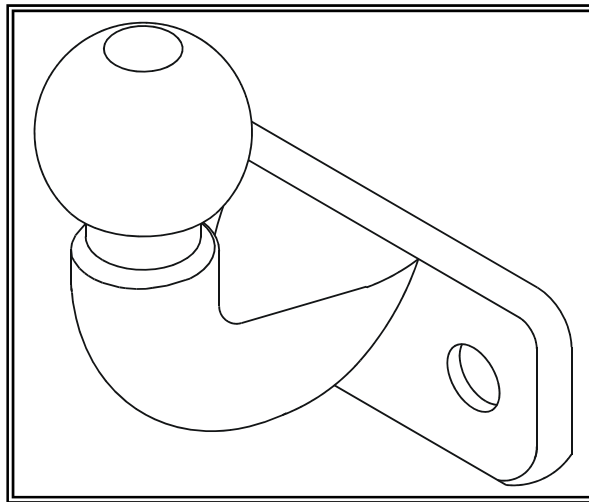
2009 -

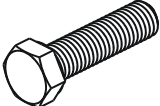


Ref. 1755

Fig. 1

Geleverd met - Livré avec
Delivered with - Geliefert mit

1 x 50T



	2 x	DIN 933-M16x45 -8.8
	2 x	DIN 934-M16 -8.8
	2 x	DIN 128-A16 -FSt



Lada Priora 2172 5D

2009 -

Ref. 1755

BELANGRIJKE RAADGEVINGEN :

IN HET VOERTUIG BEWAREN

Montage :

- Voor aanvang van de montage dient de trekhaak gecontroleerd te worden op transport schade.
- Raadpleeg aandachtig de montagehandleiding. Alle instructies dienen gevolgd te worden.
- Voor de montage moet de trekhaak eerst op het voertuig gepresenteerd worden.
- Bij het boren van gaten, controleren dat aanwezige bekabelingen niet beschadigd kunnen worden. Verwijder antidreun of bitumenlaag. Geboorde gaten en carrosserie onderdelen met corrosiewerende verf behandelen.
- Als het voertuig geen standaard bumpers heeft (speciale serie, sportuitvoeringen, Tuning parts ...), dient de uitsparingsmal gecontroleerd te worden. Neem bij twijfel contact op met GDW.

De geleverde trekhaak is enkel gemonteerd voor stockering, daarom moeten alle onderdelen worden gedemonteerd!!

Garantie :

- De aangegeven Max. trekmassa, "D" en "S" waarde mogen niet overschreden worden.
- Na 1.000.km gebruik en ten minste 1 keer per jaar hoeft de trekhaak gecontroleerd te worden :
 - o Alle boutverbindingen controleren en bij spannen als nodig.
 - o Beschadiging aan de verf herstellen.
 - o Als de trekhaak door een externe belasting geraakt wordt moet deze vervangen worden.
 - o De interne delen van het afneembaar systeem moeten ingevet worden.

Gebruik :

- **Indien trekhaak kogel de kentekenplaat of het mistlicht geheel of gedeeltelijk bedekt MOET deze bij niet gebruik verwijderd worden.**

RECOMMANDATIONS IMPORTANTES :

A CONSERVER DANS LE VEHICULE

Montage :

- S'assurer que l'attelage n'ait pas été endommagé durant le transport. Vérifier la référence.
- Consulter attentivement la notice de pose et suivre à la lettre les instructions de montage de l'attelage.
- Présenter l'attelage sous le véhicule avant d'effectuer le montage.
- Si des forages sont nécessaires, s'assurer de l'absence de câbles électriques, de freinage ou autres. Enlever les restes de forage et traiter les tôles ou tubes forés avec un produit anti-corrosif.
- Si le véhicule est équipé de pare-chocs non standards (séries spéciales, kits sport, tuning ...), il est impératif de consulter le service technique de GDW avant de procéder au montage.

L'attelage livré est uniquement monté pour stockage, il faut démonter les parties!!

Garantie :

- Respecter la masse tractable du véhicule ainsi que les valeurs « D » et « S » précisées dans la notice.
- L'attelage doit être contrôlé après les premiers 1.000 km d'utilisation et ensuite au moins une fois par an :
 - o Contrôler toute la visserie et resserrer si nécessaire
 - o Réparer les dommages qu'aurait subis la peinture
 - o Remplacer les pièces qui auraient été endommagées suite à un accident ou une collision
 - o Graisser les parties intérieures des attelages escamotables

Utilisation :

- **Si la rotule ou la boule est positionnée devant la plaque d'immatriculation ou le feu de brouillard, il est OBLIGATOIRE de la retirer quand elle n'est pas utilisée !**



Lada Priora 2172 5D

2009 -

Ref. 1755

GENERAL INSTRUCTIONS:

MUST BE KEPT IN THE VEHICLE

Fitting :

- Make sure that the tow bar has not been damaged during transport and it is the right reference for the vehicle.
- Read the fitting instruction before starting and follow them very precisely during the fitting.
- Present the tow bar under the car first to check if all points are right.
- If holes have to be drilled, check that no wires can be damaged, remove all soundproofing material, clean and protect the drilled holes with an anticorrosive product.
- If the vehicle is equipped with special bumpers (sport or tuning parts...) first contact the technical service of GDW to be sure that the tow bar can be fitted.

The towbar delivered is only for storage, the parts have to be disassembled!!

Guarantee :

- The indicated towing weight, "D" and "S" values may not be exceeded
- The tow bar has to be checked after 1.000 km and every year :
 - o All bolts should be checked and retightened if necessary
 - o Repair any damage to the paint finish
 - o Replace any damaged components
 - o Parts of the detachable tow bars must be kept well greased.

Use :

- **If the towing ball covers the number plate or the fog light, it must always be removed when no trailer is used.**

WICHTIGE RATSCHLÄGE :

IN FAHRZEUG BEWAHREN

Montage :

- Vor Anfang der Montage muss die Anhängerkupplung auf Transportschäden kontrolliert werden.
- Aufmerksam die Anbauanleitung zu Rate ziehen. Alle Anweisungen sollen beachtet werden
- Erst die Anhängerkupplung und das Fahrzeug kontrollieren, danach montieren.
- Vor dem Bohren der Löcher prüfen, ob anwesende Kabel nicht beschädigt werden können. Dröhnschutz und Unterbodenschutz entfernen. Gebohrte Löcher und Karosserieunterteile mit einer korrosionsfesten Farbe behandeln.
- Falls das Fahrzeug keine Standardstoßstangen hat (spezielle Serie, Sportausführungen, Tuning ...), muss die Aussparung nachgeprüft werden. Im Zweifelsfall, GDW kontaktieren.

Garantie :

- Die angegeben max. Anhängelast, "D" und "S" Wert, darf nicht überschritten werden.
- Nach 1.000 Km Gebrauch und wenigstens 1 mal pro Jahr muss die Anhängerkupplung nachgeprüft werden :
 - o Alle Bolzenverbindungen nachprüfen und nachziehen falls nötig.
 - o Beschädigungen an der Farbe ausbessern.
 - o Falls die Anhängerkupplung durch eine extreme Belastung beschädigt wurde, muss diese ersetzt werden.
 - o Das innere Teil vom abnehmbaren System einfetten.

Gebrauch :

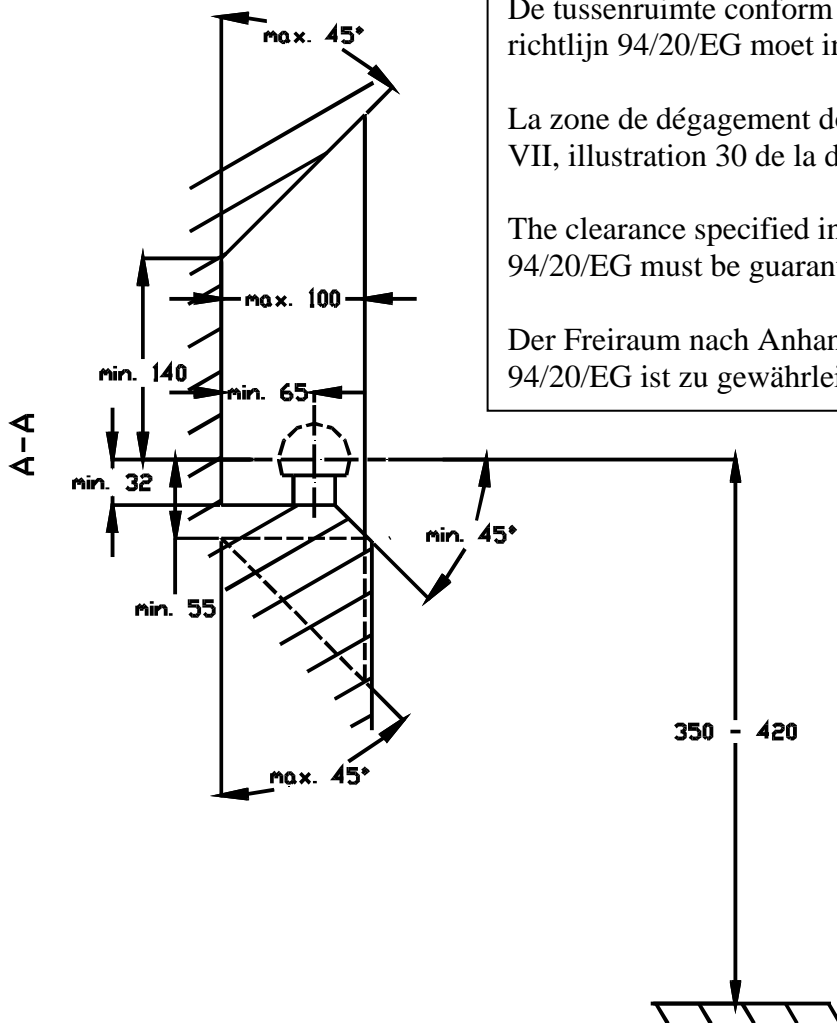
- **Falls die Kugel von der Anhängerkupplung das Kennzeichen oder den Nebelscheinwerfer ganz oder zum Teil verdeckt, muss diese bei Nichtgebrauch entfernt werden.**



Lada Priora 2172 5D

2009 -

Ref. 1755

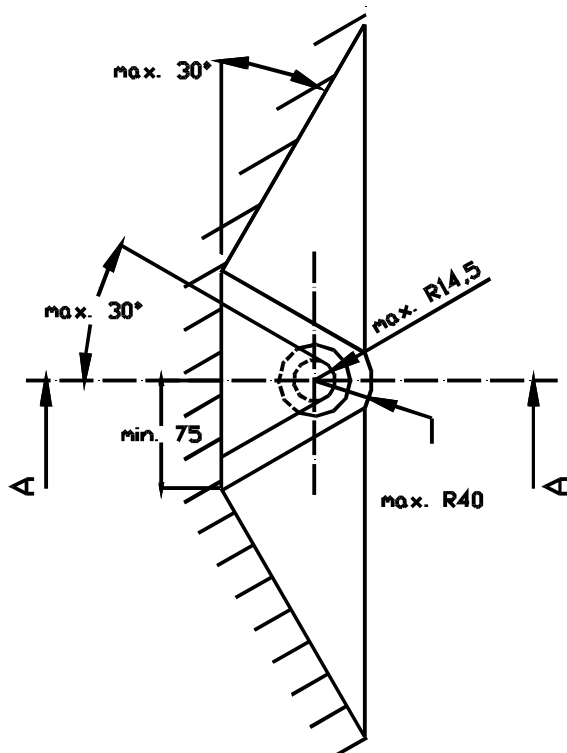


De tussenruimte conform supplement VII, afbeelding 30 van de richtlijn 94/20/EG moet in acht worden genomen.

La zone de dégagement doit être garantie conformément à l'annexe VII, illustration 30 de la directive 94/20/CE.

The clearance specified in appendix VII, diagram 30 of guideline 94/20/EG must be guaranteed.

Der Freiraum nach Anhang VII, Abbildung 30 der Richtlinie 94/20/EG ist zu gewährleisten.



Bij toelaatbaar totaal gewicht van het voertuig

Pour poids total en charge autorisé du véhicule

At laden weight of the vehicle

Bei zulässigem Gesamtgewicht des Fahrzeuges