

	<b>Beställningsformulär</b>  <b>Dragkula eller typskylt till dragkroken</b>	<b>FB UU/002</b>
		Erstausgabe: 10.02.12 Rev.Datum: 23.08.18 Revision: 03 FB09-09 Ersatzteile

Formuläret kan skickas som e-post, fax eller vanligt brev.

**Postadress:** Rameder Anhängerkupplungen und Autoteile GmbH  
Am Eichberg Flauer 1  
07338 Leutenberg  
Tyskland

**Fax:** +49 (0) 36734-35315

**E-post:** [info@rameder.se](mailto:info@rameder.se)

**Kundnummer** (om det finns): \_\_\_\_\_

**Efternamn\*, förnamn\*:** \_\_\_\_\_

**Företag:** \_\_\_\_\_

**Gata\*, husnummer\*:** \_\_\_\_\_

**Postnummer\*, Ort\*:** \_\_\_\_\_ **Land\*:** \_\_\_\_\_

**Telefon:** \_\_\_\_\_

**E-post eller fax\*:** \_\_\_\_\_

**Uppgifter om fordonet**

**Fordonstyp\*** (Tillverkare, modell, årsmodell): \_\_\_\_\_

**Chassinummer\*** (17 tecken): \_\_\_\_\_

**Uppgifter om dragkroken:**

**Tillverkare\*:** \_\_\_\_\_

**Tillverkarnummer / typnummer\*:** \_\_\_\_\_

**Kontrollmärke:** \_\_\_\_\_

\*Obligatorisk ruta

	<h2 style="color: green;">Beställningsformulär</h2> <p><b>Dragkula eller typskylt till dragkroken</b></p>	<b>FB UU/002</b>
		Erstausgabe: 10.02.12 Rev.Datum: 23.08.18 Revision: 03 FB09-09 Ersatzteile

### Anvisning

På sida 3 och 4 kan du välja en passande dragkula till släpvagnskopplingen.

Du får gärna kontakta oss om något är oklart.

<https://www.rameder.se/kundservice/kontakt.html>

På sidan 5 finns urvalet av typskyltar.

### Fraktkostnader

Bei einem Vikt <5 kg, behandlar Versand 127,50 kr, bei einem Vikt <5 kg, behandlar Versand 180,00 kr.

<https://www.rameder.se/kundservice/fraktkostnader.html>

### Betalningsätt (välj)

Vorkasse

Paypal

E-Mail: \_\_\_\_\_

### Försäkran på heder och samvete

Jag försäkrar på heder och samvete genom min underskrift, att den av mig nämnda dragkroken

- är i korrekt och trafiksäkert skick
- inte har utsatts för förändringar i efterhand
- inte har varit inblandad i någon olycka eller på annat sätt skadats

och att dragkulan eller typskylten endast kommer att placeras på den av mig angivna släpvagnskopplingen och att varje missbruk är uteslutet.

\_\_\_\_\_

Ort, datum: \_\_\_\_\_ Namnteckning: \_\_\_\_\_

### Allmänna försäljningsvillkor och sekretess

Våra allmänna affärsvillkor gäller <https://www.rameder.se/anvaendarvillkor/allmaenna-affaersvillkor.html> liksom ångerrätten <https://www.rameder.se/anvaendarvillkor/angerraett.html>, och dataskyddsbestämmelserna <https://www.rameder.se/anvaendarvillkor/dataskyddsfoerklaring.html>.

Härmed tillåter jag Firma Rameder att kontakta mig per mejl, eller om så önskas per telefon om detta ämne. Jag kan när som helst och med framtida verkan återkalla mitt samtycke.

Med min underskrift godkänner jag att personuppgifterna får sändas till tillverkaren uteslutande för denna beställning. Överföringen är juridiskt nödvändig för att en korrekt användning av säkerhetsrelaterade artiklar ska kunna kontrolleras.

\_\_\_\_\_

Ort, datum: \_\_\_\_\_ Namnteckning: \_\_\_\_\_

	<b>Beställningsformulär</b>  <b>Dragkula eller typskylt till dragkroken</b>	<b>FB UU/002</b>
		Erstausgabe: 10.02.12 Rev.Datum: 23.08.18 Revision: 03 FB09-09 Ersatzteile

## Beställning dragkula

### Fast dragkrok (endast skruvad möjlig)

Tillverkare	Dragkrok-system	Pris (inkl. Moms)	Leveranstid
Auto-Hak	-	361,00 kr	6 – 8 Veckor
Bosal	-	823,00 kr	6 – 8 Veckor
Brink	-	731,00 kr	6 – 8 Veckor
GDW	-	638,00 kr	3 – 4 Veckor
Hakpol	-	361,00 kr	6 – 8 Veckor
MVG			ingen omarrangering möjlig
Westfalia			ingen omarrangering möjlig

### Avtagbar dragkrok som sticks in bakifrån (spaksystem)

Tillverkare	Dragkrok-system	Pris (inkl. Moms)	Leveranstid
Auto-Hak	System A	731,00 kr	6 – 8 Veckor
Bosal	Ecofit	1.008,00 kr	6 – 8 Veckor
GDW	T35 / T36 / T38	1.285,00 kr	3 – 4 Veckor

### Avtagbar dragkrok som sticks in bakifrån (automatsystem)

Tillverkare	Dragkrok-system	Pris (inkl. Moms)	Leveranstid
Bosal	AK4*	1.193,00 kr	6 – 8 Veckor
Brink	BMA / BMC / RMC	2.025,00 kr	6 – 8 Veckor
GDW	T31	1.378,00 kr	3 – 4 Veckor
MVG	2010	1.470,00 kr	6 – 8 Veckor
Westfalia	A40 / A50	1.748,00 kr	4 – 5 Veckor

\*Dragkulans fäste måste väljas på nästa blad

### Avtagbar dragkrok som sticks in underifrån / snett underifrån (automatsystem)

Tillverkare	Dragkrok-system	Pris (inkl. Moms)	Leveranstid
Auto-Hak	System V	1.285,00 kr	6 – 8 Veckor
Bosal / Oris	AK6* / AK11 / AK41	1.563,00 kr	6 – 8 Veckor
Brink	BMA / BMU / NAS	2.025,00 kr	6 – 8 Veckor
GDW	T30 / T60	1.470,00 kr	3 – 4 Veckor
MVG	2020 / 2040	1.470,00 kr	6 – 8 Veckor
Westfalia	AVII / A40V	1.840,00 kr	4 – 5 Veckor

\*Dragkulans fäste måste väljas på nästa blad

### Information om beställning av dragkula

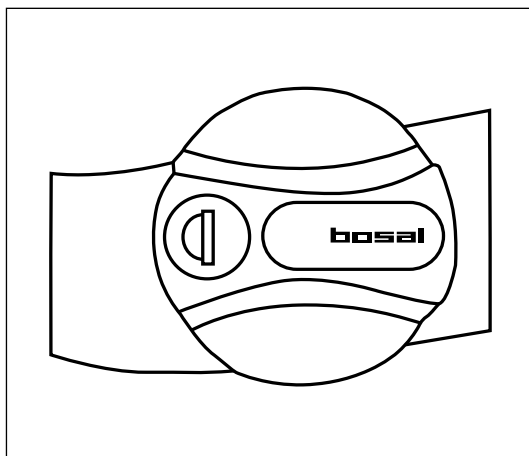
Alla dragkolor levereras med fäste när fästet är skruvat på balken.

Andra avtagbara system från ovannämnda tillverkare är vid behov möjliga på förfrågan.

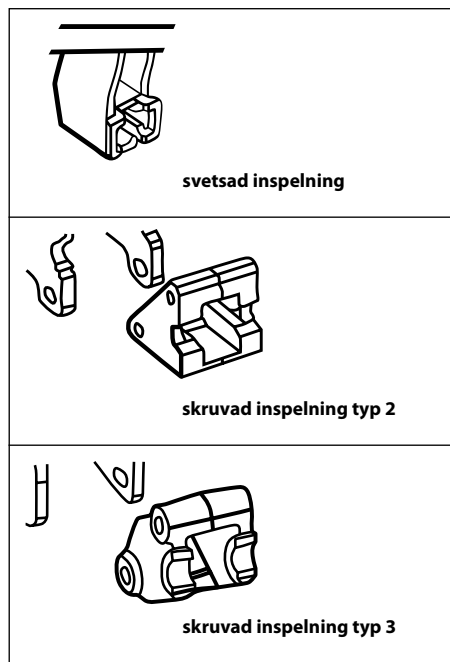
För fällbara system har tillverkaren inte några reserv-dragkolor.

Andra tillverkare (t.ex. Alko, Aragon, Hook, Prof Svar, Umbra, usw.) har inga dragkolor.

#### Uppgift om fästet för dragkulan är endast nödvändig för Bosals dragkrokssystem AK4 och AK6



Bilden visar ratten  
på ett AK4- resp. AK6-system



(kryssa för)

	<b>Beställningsformulär</b>  <b>Dragkula eller typskylt till dragkroken</b>	<b>FB UU/002</b>
		Erstausgabe: 10.02.12 Rev.Datum: 23.08.18 Revision: 03 FB09-09 Ersatzteile

### Beställning typskylt

Tillverkare	Pris (inkl. Moms)	Leveranstid
Auto-Hak	176,00 kr	1 – 2 Veckor
Bosal / Oris	176,00 kr	6 – 8 Veckor
Brink	269,00 kr	6 – 8 Veckor
GDW	176,00 kr	1 – 2 Veckor
Hakpol	176,00 kr	4 – 5 Veckor
MVG	176,00 kr	6 – 8 Veckor
Westfalia	269,00 kr	4 – 5 Veckor

#### Information om beställning av typskylt

Andra tillverkare (t.ex. Alko, Aragon, Hook, Prof Svar, usw.) har inga typskyltar.